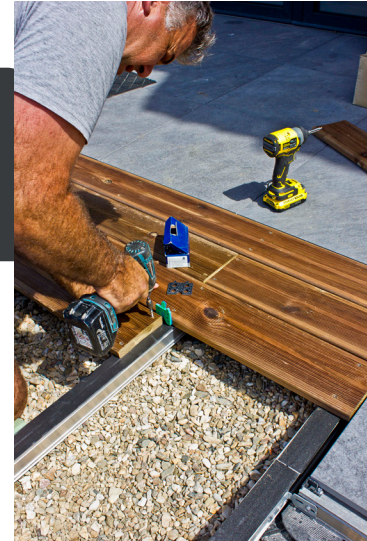


VIS LAME TERRASSE BOIS



LES + PRODUIT

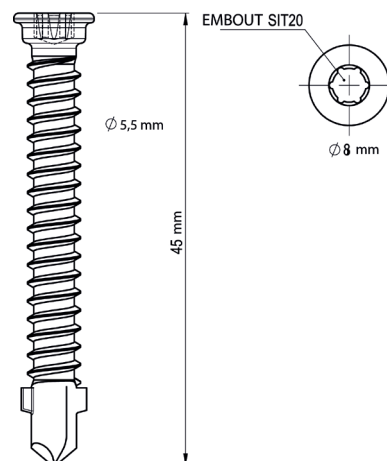
- Embout autoforeur pour lambourde aluminium.

✓ APPLICATIONS

- Permet la fixation des lames de terrasse bois sur la lambourde PROFILDECK®.

💡 RECOMMANDATIONS D'UTILISATION

- Couple de serrage 7Nm maxi (repère «18» sur une visseuse sans fil 18V).
- Consulter nos conseils de pose sur notre site internet.



🔍 CARACTÉRISTIQUES

- Matière : acier inoxydable A4
- Auto-perçuse avec tête fraisée IH2 à ailettes
- Dimensions : 5,5 x 45 mm
- Embout : SIT 20

📦 CONDITIONNEMENT

- Carton de 50 pièces

🛒 PRODUITS COMPLÉMENTAIRES

- Profilés H55 et H27 / Autres produits de la gamme PROFILDECK®