

La fixation métallique polyvalente avec vis métrique



MATÉRIAUX

- Plaques de carton-plâtre et fibro-plâtre
- Hourdis
- Panneaux légers en fibres de bois
- Panneaux en bois aggloméré
- Panneaux de contreplaqué

AVANTAGES / BÉNÉFICES

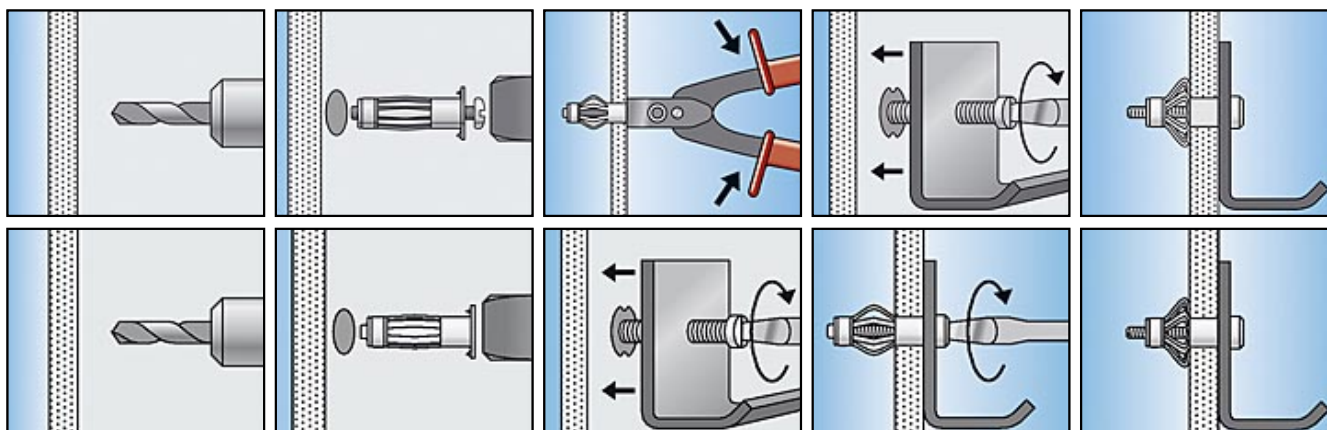
- Grâce à l'étendue de sa gamme, la HM convient pour des panneaux d'une épaisseur de 3 à 50 mm et peut être utilisée pour de nombreuses applications.
- Le taraudage métrique permet de multiples dévissages et revissages de la pièce à fixer, ce qui offre une flexibilité optimale.
- Les branches d'expansion de la HM s'appuient sur une surface étendue ce qui permet une capacité de charge élevée.
- Les ergots s'encastrent dans le panneau, évitent la rotation de la cheville et assurent ainsi un montage sûr.

APPLICATIONS

- Cadres
- Lampes
- Etagères murales légères
- Porte-serviette
- Armoires de toilette
- Tringles à rideaux
- Structures secondaires

FONCTIONNEMENT

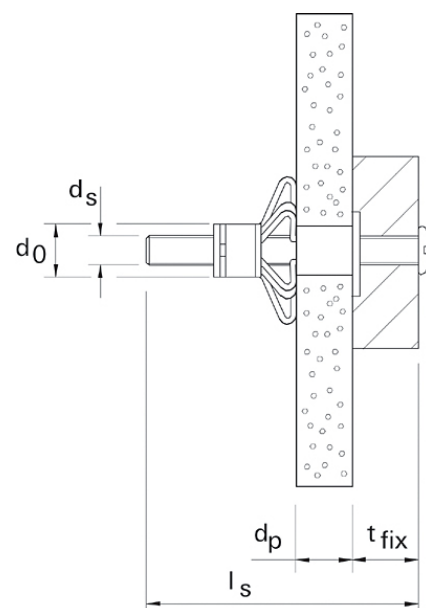
- La cheville métallique pour corps creux HM convient pour le montage en attente.
- La cheville à utiliser se détermine en fonction de l'épaisseur du panneau, afin de permettre une expansion optimale dans la cavité.
- Lors de l'installation, les branches d'expansion se déplient et prennent appui sur l'envers du panneau.
- La HM peut être installée avec une pince d'expansion. En cas de montage avec une visseuse électrique ou un tournevis, la vis prémontée doit au préalable être ôtée. Lors du vissage et de l'expansion de la cheville, la pièce à fixer ou une autre pièce d'épaisseur 6 mm maximum est à utiliser simultanément comme blocage anti-rotation.



DONNÉES TECHNIQUES



Cheville pour corps creux HM et vis



Désignation	N° de code	Diamètre nominal du foret d_0 [mm]	Longueur de cheville l [mm]	Épaisseur maxi. de la pièce à fixer t_{fix} [mm]	empreinte	Unité de vente [Pièces]
HM 5X52 S /4K	026263	10	52	10 - 24	PH2	6
HM 5X65 S /4K	026265	10	65	12 - 26	PH2	6
HM 8X55 S /4K	040137	12	55			6
HM 4X32 S /4K	026246	8	32	15 - 25	PH2	6
HM 4X32 S /10K	026247	8	32	15 - 25	PH2	6
HM 4X46 S /4K	026250	8	46	12 - 21	PH2	6
HM 4X46 S /10K	026251	8	46	12 - 21	PH2	6
HM 5X37 S /4K	026259	10	37	8 - 17	PH2	6
HM 5X37 S /10K	026260	10	37	8 - 17	PH2	6
HM 5X37/4PVK	026255	10	37	8 - 17	PH2	6
HM 6X37 S /4K	026266	12	37	12 - 21	PH3	6
HM 6X37 S /10K	026267	12	37	12 - 21	PH3	6
HM 6X52 S /4K	026270	12	52	14 - 28	PH3	6
KIT PINCE + 24 HM	509515					6
KIT PINCE + 40 HM	509514					6
PINCE HMK	026860					6
PINCE HM-Z	513599					6
HM-S 5X65 /25B	519699	10	65	12 - 26		3
HM-S 4X32 /25B	077584	8	32	15 - 25		3
HM-S 4X46 /25B	077585	8	46	12 - 21	PH2	3
HM-S 5X37 /25B	077586	10	37	8 - 17		3
HM-S 5X52 /25B	077587	10	52	10 - 24		3
HM-S 6X37 /25B	077588	12	37	12 - 21		3
HM-S 6X52 /25B	077589	12	52	14 - 28		3
HM 8X55 STH /10B	043444					3
PINCE HM-LC	043311					1

Charges de service F_{els} [daN] (F_{els} tient compte d'un coefficient de sécurité de 3)

Type de cheville		HM 4 x 32 S	HM 4 x 46 S	HM 5 x 37 S	HM 5 x 52 S	HM 5 x 65 S	HM 6 x 37 S	HM 6 x 52 S	HM 6 x 65 S	HM 8 x 55 SS
Caractéristiques des chevilles et dimensions du support										
Diamètre nominal du foret	d_0 [mm]	8	8	10	10	10	12	12	12	12
Profondeur de perçage mini	t [mm]	42	56	47	62	75	47	62	75	65
Épaisseur de plaque	d_p [mm]	3 - 13	5 - 18	6 - 15	7 - 21	20 - 34	6 - 15	10 - 21	20 - 34	10 - 21
Épaisseur de pièce à fixer	t_{fix} [mm]	16	23	19	24	24	14	24	24	24
Charges de service F_{els} [daN]										
Carton-plâtre	9,5 mm F_{els} [daN]	15	15	15	15	-	15	-	-	-
	12,5 mm F_{els} [daN]	20	20	20	20	-	20	20	-	20
	19 mm (2 x 9,5 mm) F_{els} [daN]	-	-	-	25	-	-	25	-	25
	25 mm (2 x 12,5 mm) F_{els} [daN]	-	-	-	-	30	-	-	30	-
Panneau d'aggloméré	10 mm F_{els} [daN]	25	25	25	25	-	25	25	-	25
	13 mm F_{els} [daN]	25	25	25	25	-	25	25	-	25
	28 mm F_{els} [daN]	-	-	-	-	50	-	-	50	-
Panneau de contreplaqué	4 mm F_{els} [daN]	10	-	-	-	-	-	-	-	-
Panneau dur	3 mm F_{els} [daN]	10	-	-	-	-	-	-	-	-
Panneau de construction léger en laine de bois	16 mm F_{els} [daN]	-	5	-	5	-	-	5	-	5
	25 mm F_{els} [daN]	-	-	-	-	5	-	-	5	-
Panneau en fibrociment	8 mm F_{els} [daN]	25	25	25	25	-	25	-	-	-
	10 mm F_{els} [daN]	25	25	25	25	-	25	25	-	25
Carreau de plâtre	10 mm F_{els} [daN]	25	25	25	25	-	25	25	-	25
	15 mm F_{els} [daN]	-	25	25	25	-	25	25	-	25