

## La cheville nylon pour tous les matériaux de construction



### MATÉRIAUX

- Béton
- Plaques de carton-plâtre et fibro-plâtre
- Brique à perforations verticales
- Bloc creux de béton léger
- Hourdis brique et béton
- Brique silico-calcaire perforée
- Brique silico-calcaire pleine
- Pierre naturelle
- Béton cellulaire
- Panneaux en bois aggloméré
- Carreaux de plâtre
- Bloc plein en béton léger
- Brique pleine

### AGRÈMENTS



### AVANTAGES

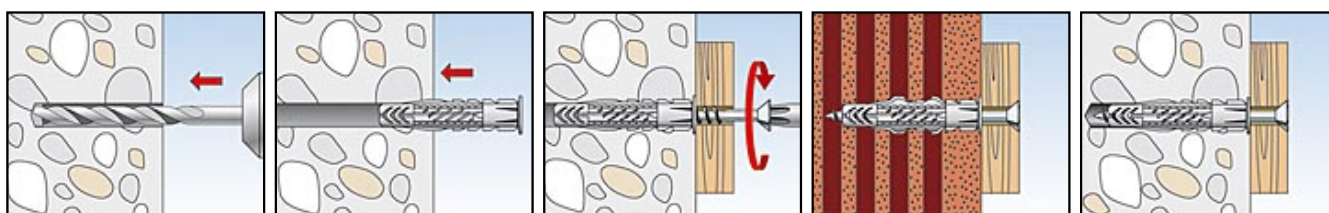
- Le principe de fonctionnement universel (formation d'un noeud ou expansion) permet l'utilisation dans tous les matériaux de construction pleins, creux ou en plaques. La cheville UX est le bon choix en cas de support indéterminé.
- Les ailettes latérales de la UX assurent un guidage optimal de la vis. Le blocage anti-rotation en dents de scie empêche la cheville de tourner dans le trou. Ceci garantit un maximum de sécurité lors du montage.
- Les kits de fixations avec vis, pitons et crochets offrent la solution adaptée à toutes les applications courantes de la maison.

### APPLICATIONS

- Cadres
- Lampes
- Plinthes
- Armoires suspendues légères
- Porte-serviette
- Armoires de toilette
- Tringles à rideaux
- Fixation de lavabos
- Supports TV
- Fixations chauffage et sanitaire

### FONCTIONNEMENT / MONTAGE

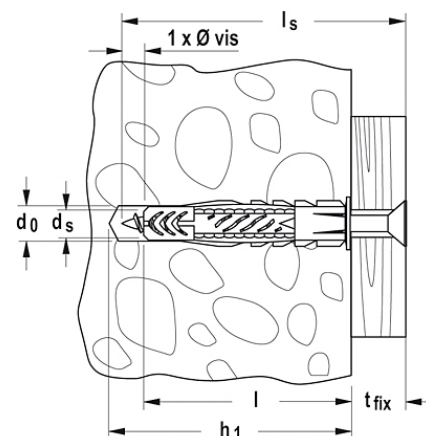
- La UX avec collerette convient pour le montage en attente, la UX sans collerette pour le montage traversant.
- Lors du vissage, la UX s'expande dans les matériaux pleins et forme un noeud dans les matériaux creux.
- La longueur requise de la vis se détermine comme suit : longueur de la cheville + épaisseur à fixer + 1 x diamètre de la vis.
- Convient pour les vis à bois, les vis à panneaux d'aggloméré et les vis à double filet.
- Pour les matériaux en plaques, la partie non filetée de la vis ne doit pas être supérieure à l'épaisseur à fixer et il convient d'utiliser la cheville UX avec collerette.
- La distance aux bords doit être au moins égale à la longueur de la cheville.



## DONNÉES TECHNIQUES



Cheville universelle UX



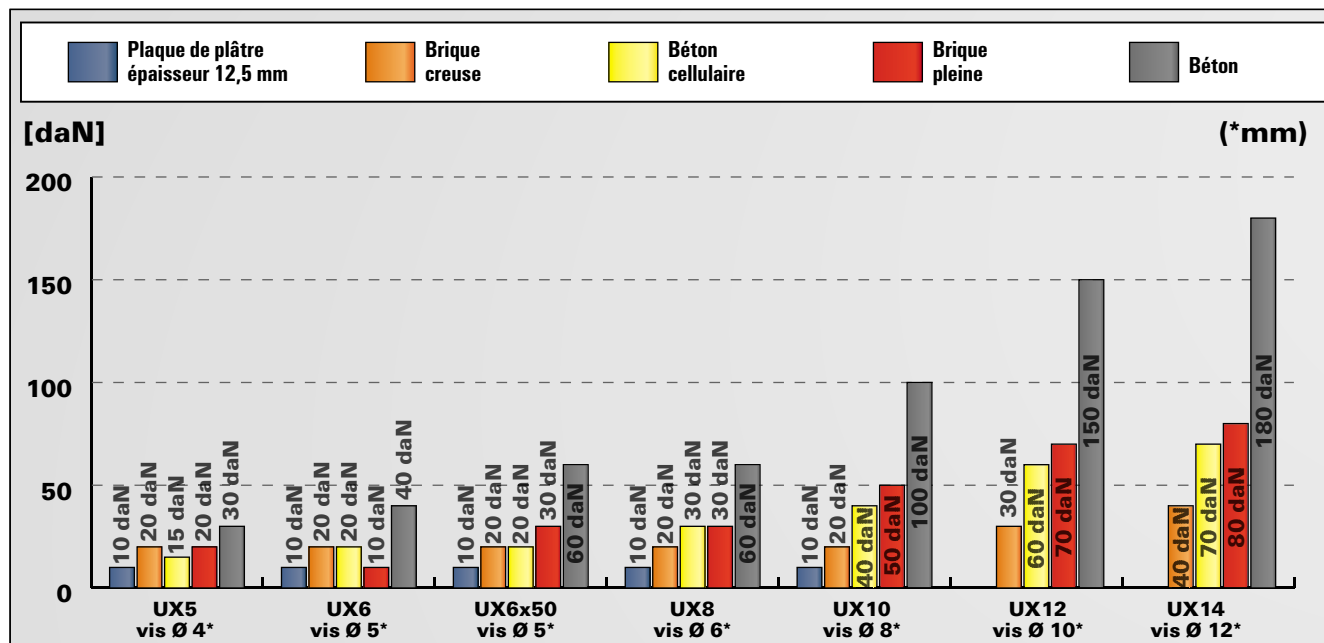
Désignation	N° de code	Diamètre nominal du foret $d_0$ [mm]	Profondeur de perçage mini. $h_1$ [mm]	épaisseur de plaque mini. $d_p$ [mm]	Longueur de cheville $l$ [mm]	Unité de vente [Pièces]
<b>UX 5 x 30</b>	<b>094721</b>	5	40	9,5	30	100
<b>UX 5 x 30 R</b>	<b>094722</b>	5	40	9,5	30	100
<b>UX 6 x 35</b>	<b>062754</b>	6	45	9,5	35	100
<b>UX 6 x 35 R</b>	<b>062756</b>	6	45	9,5	35	100
<b>UX 6 x 35R S/20</b>	<b>094758</b>	6	65	9,5	35	25
<b>UX 6 x 50</b>	<b>072094</b>	6	60	9,5	50	100
<b>UX 6 x 50 R</b>	<b>072095</b>	6	60	9,5	50	100
<b>UX 6 x 50R S/20</b>	<b>094759</b>	6	80	9,5	50	25
<b>UX 8 x 40 R</b>	<b>505483</b>	8	50	9,5	40	100
<b>UX 8 x 50</b>	<b>077869</b>	8	60	9,5	50	100
<b>UX 8 x 50 R</b>	<b>077870</b>	8	60	9,5	50	100
<b>UX 8 x 50R S/15</b>	<b>094762</b>	8	75	9,5	50	25
<b>UX 8 x 50R S/25</b>	<b>094760</b>	8	85	9,5	50	25
<b>UX 10 x 60</b>	<b>077871</b>	10	75	12,5	60	50
<b>UX 10 x 60 R</b>	<b>077872</b>	10	75	12,5	60	50
<b>UX 10 x 60 S/20</b>	<b>094761</b>	10	90	12,5	60	10
<b>UX 12 x 70</b>	<b>062758</b>	12	85		70	25
<b>UX 14 x 75</b>	<b>062757</b>	14	95		75	20

## CHARGES

### Cheville universelle UX

Charges admissibles maximales en traction  $N_{adm}$ .

Les charges sont valables uniquement lorsque la cheville est posée avec une vis à panneaux au diamètre indiqué.



Pour les caractéristiques exactes de résistance et de pose, il convient de se référer à la fiche technique du produit.

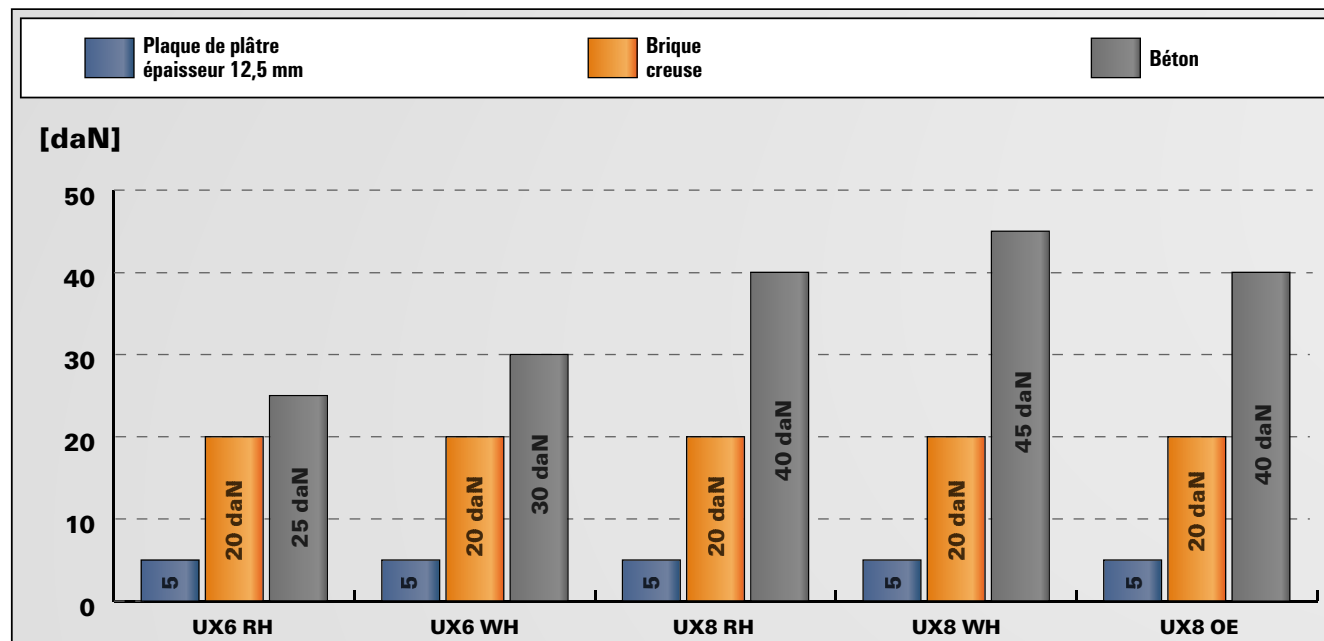
Les charges indiquées tiennent compte de coefficients de sécurité.

## CHARGES

### Cheville universelle UX avec crochet et œillet

Charges admissibles maximales en traction  $N_{adm}$ .

Les charges sont valables uniquement lorsque la cheville est posée avec les pitons et crochets fournis au diamètre indiqué.



Pour les caractéristiques exactes de résistance et de pose, il convient de se référer à la fiche technique du produit.

Les charges indiquées tiennent compte de coefficients de sécurité.