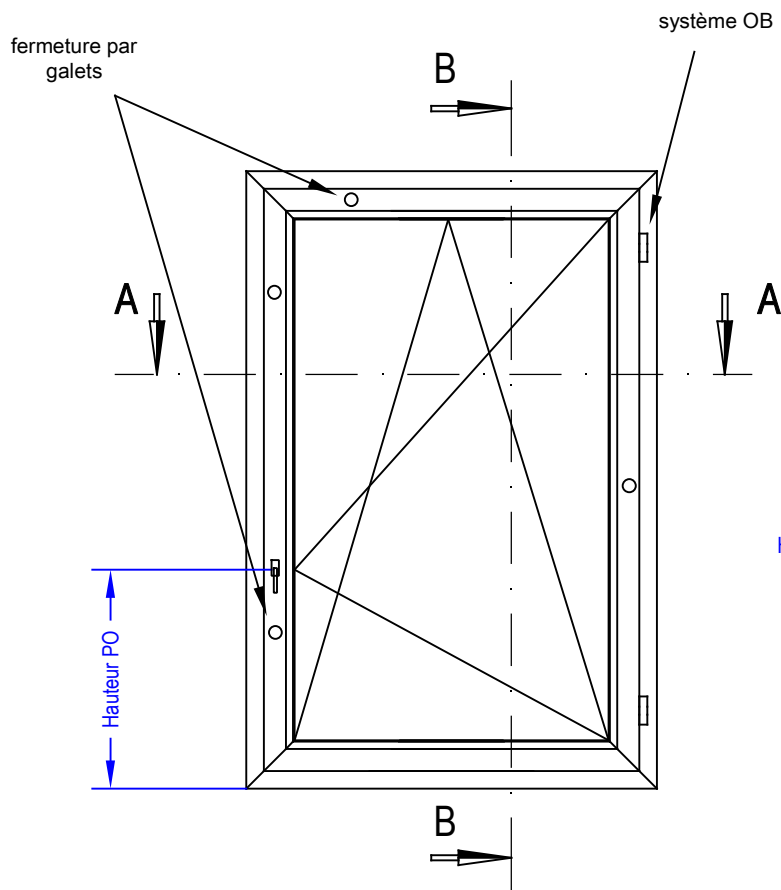


Vision Menuiserie PVC OB1

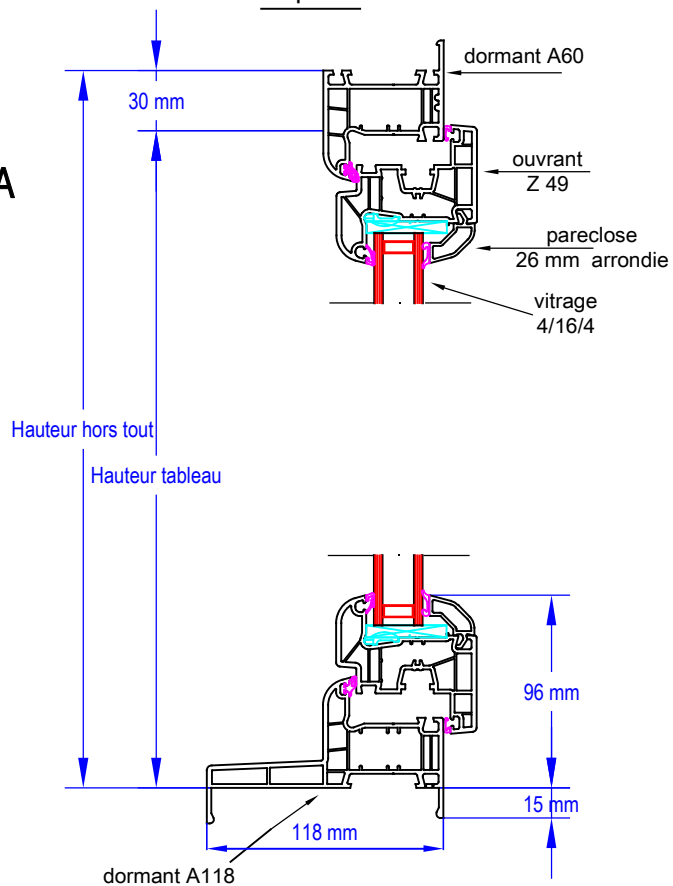
Vision

Menuiserie PVC OB1

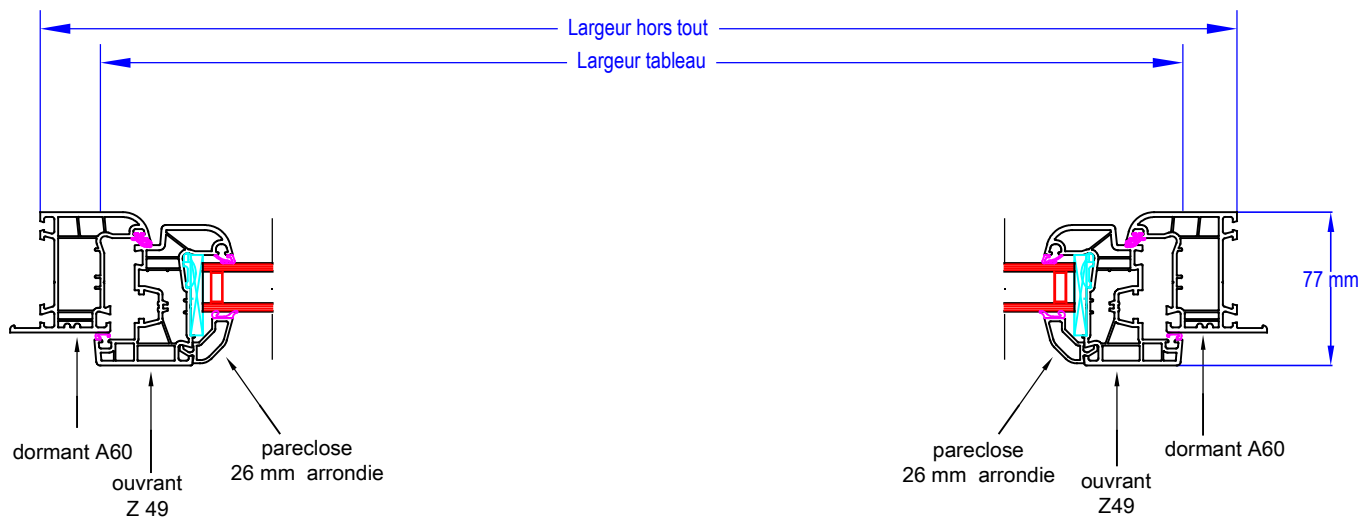
Vue intérieure :



Coupe B-B :



Coupe A-A :



Menuiserie NEOBAIE



Vision

Menuiserie PVC OB1

FABRICANT : NEOBAIE

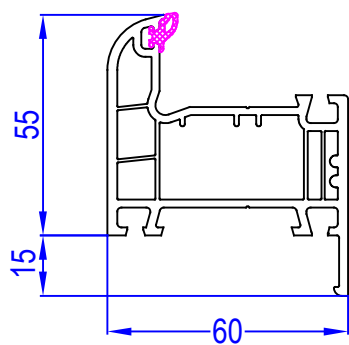
DESCRIPTION

Menuiserie PVC 1 vantail, oscillo battant, droite ou gauche tirant.

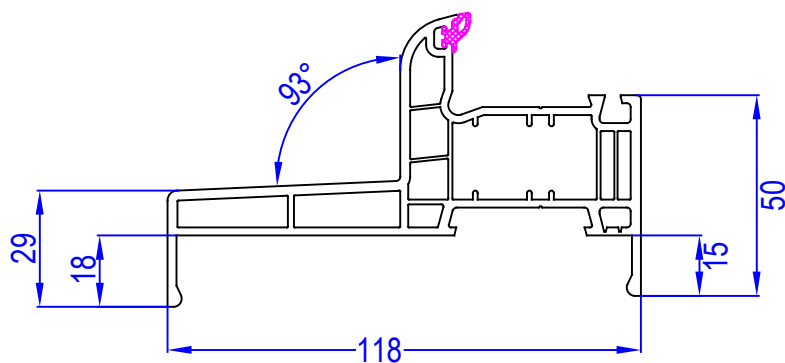
- Cadre dormant : Profilé : A60, appui 120 mm
- Cadre ouvrant : Profilé : Z49
- Assemblage : Par thermosoudure
- Remplissage : Vitrage 4/16/4 Low E + Argon + Warm Edge gris
IMPRIME G200
- Joints de vitrage : Joint TPE sur ouvrant et sur la pareclose
- Etanchéité ouvrant/dormant : Joint TPE sur profilés dormants et ouvrants
- Verrouillage : Crémone OB avec galets et renvoi d'angle
- Ferrage : Système OB

Menuiserie NEOBAIE

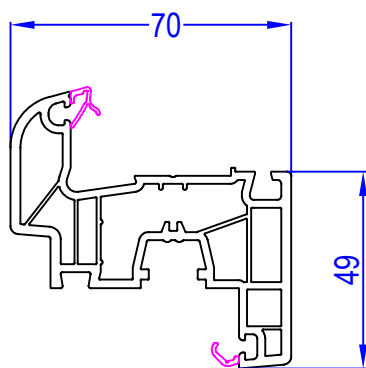




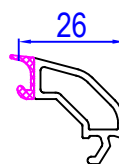
A 60
120457



A118- iso 120
110406



Z 49
120026



vitrage 24 mm
120876

Vision
Menuiserie PVC OB1
VITRAGE IMPRIME G 200

Article	Sens d'ouverture	Dimensions tableaux	Dimensions hors tout	Hauteur PO
3660569703414	GT	750 x 600	780 x 660	247 mm
3660569703391	DT	750 x 600	780 x 660	247 mm
3660569703421	GT	950 x 600	980 x 660	447 mm
3660569703407	DT	950 x 600	980 x 660	447 mm