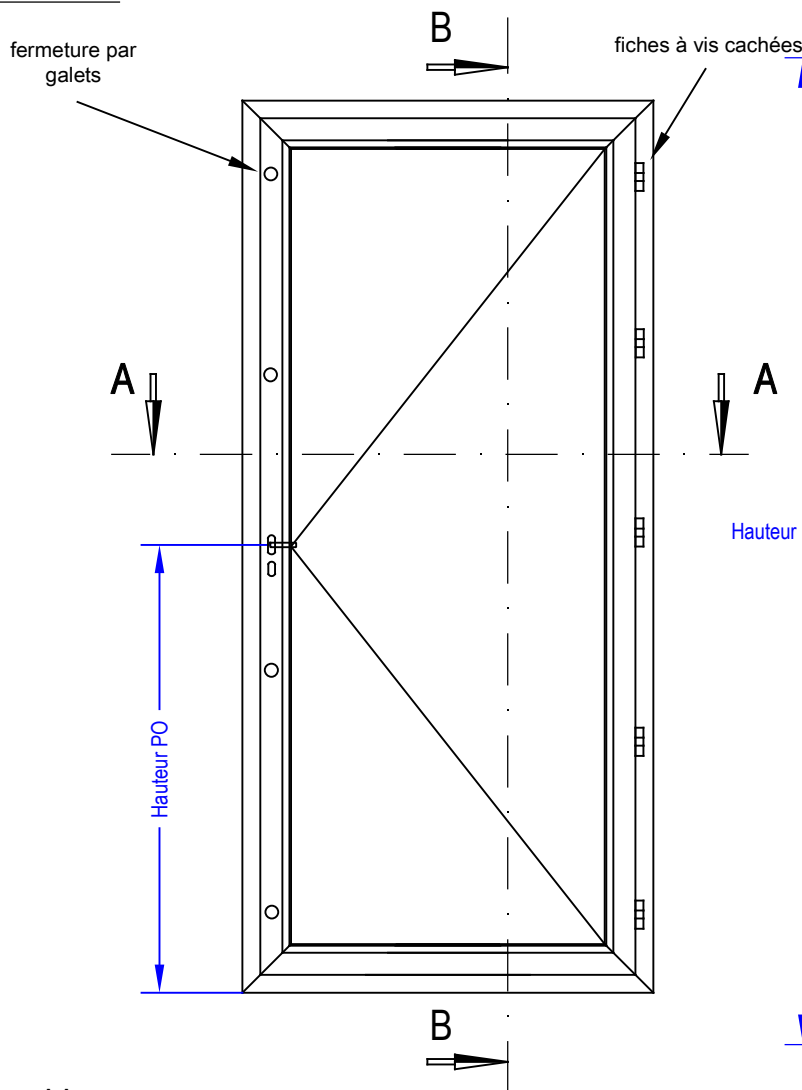


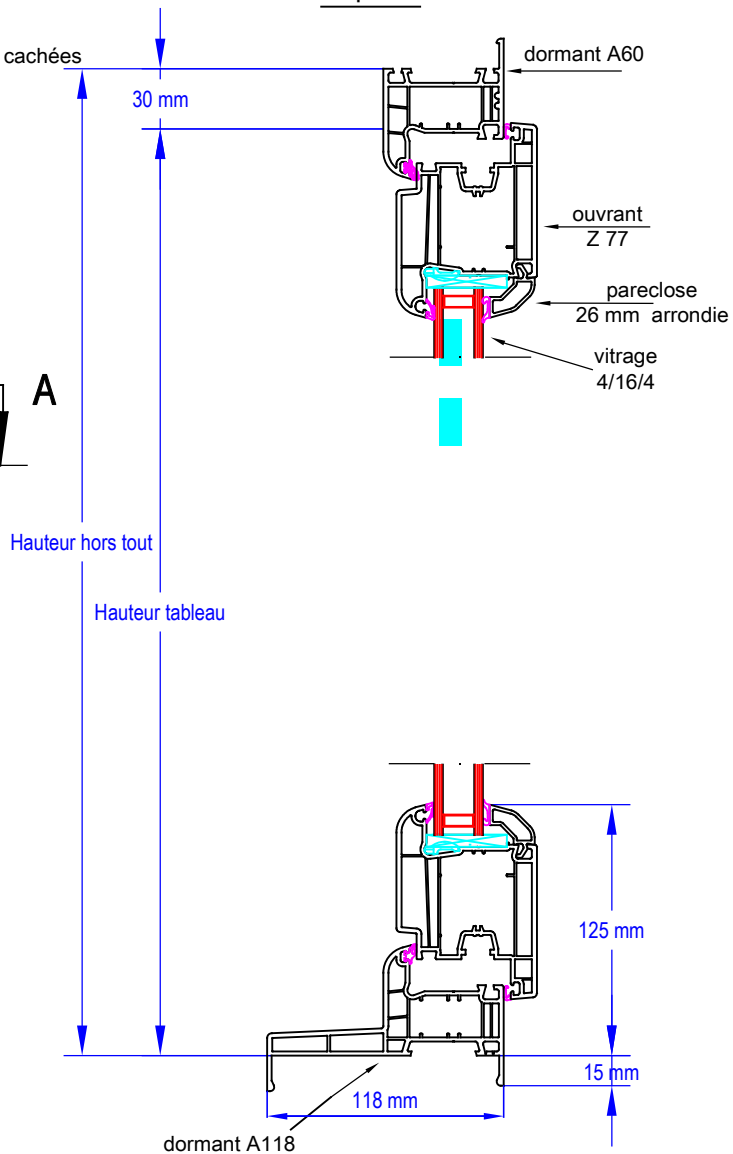
Vision
Menuiserie PVC
PF 1 GV

Vision Menuiserie PVC PF1 GV

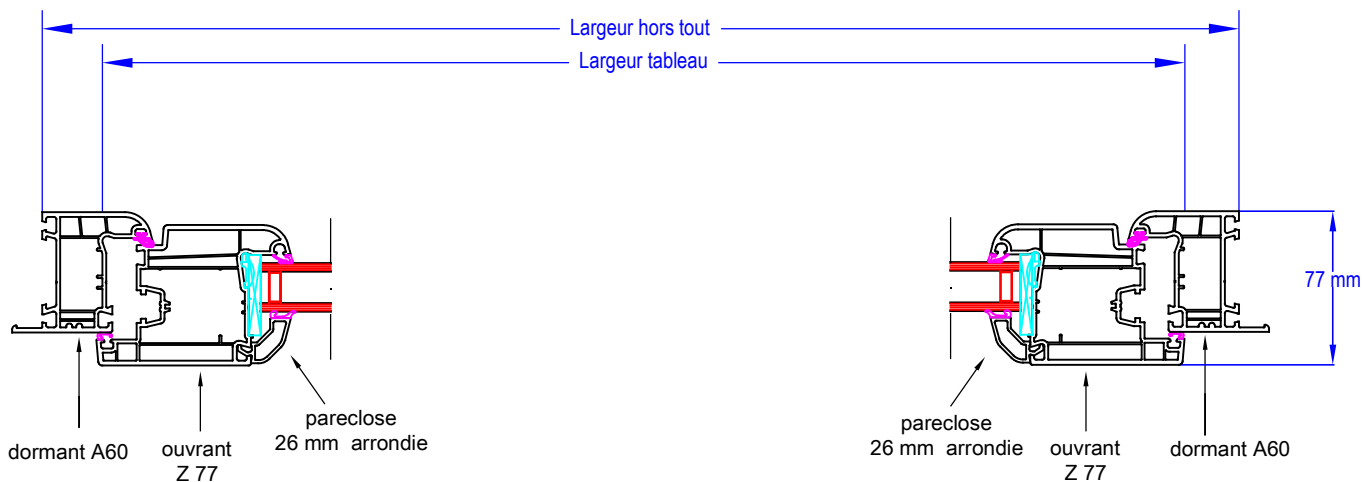
Vue intérieure :



Coupe B-B :



Coupe A-A :



Menuiserie NEOBAIE



Vision

Menuiserie PVC PF1 GV

FABRICANT : NEOBAIE

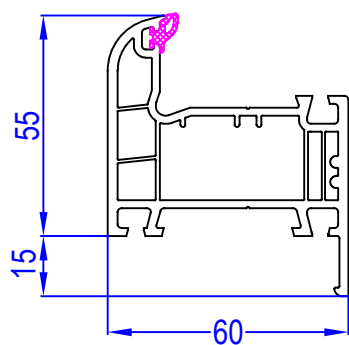
DESCRIPTION

Menuiserie PVC 1 vantail, ouvrant à la française, droite ou gauche tirant .

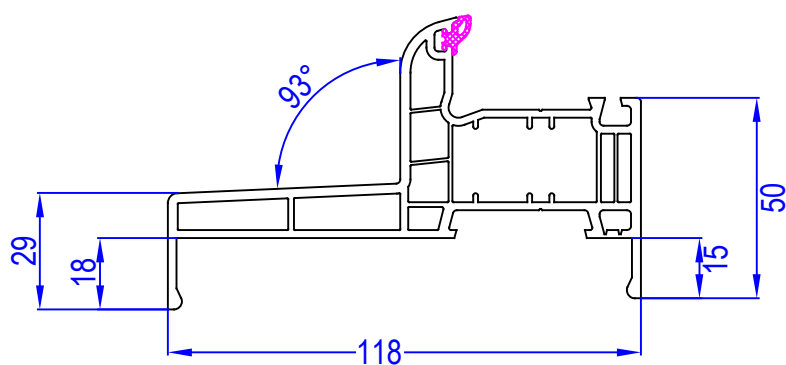
- Cadre dormant : Profilé : A60, appui 120 mm
- Cadre ouvrant : Profilé : Z77
- Assemblage : Par thermosoudure
- Remplissage : Vitrage 4/16/4 Low E + Argon + Warm Edge gris
- Joints de vitrage : Joint TPE sur ouvrant et sur la pareclose
- Etanchéité ouvrant/dormant : Joint TPE sur profilés dormants et ouvrants
- Verrouillage : Crémone barillet avec galets
- Ferrage : Fiches à vis cachées

Menuiserie NEOBAIE

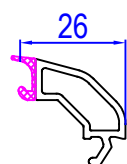




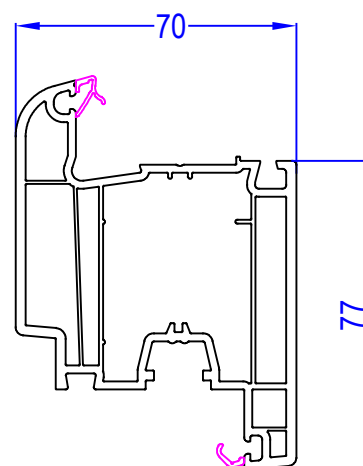
A 60
120457



A118- iso 120
110406



vitrage 24 mm
120876



Z 77
120032

Vision

Menuiserie PVC PF1 GV

Article	Sens d'ouverture	Dimensions tableaux	Dimensions hors tout	Hauteur PO
3660569703629	DT	2150 x 800	2180 x 860	1027 mm
3660569703636	GT	2150 x 800	2180 x 860	1027 mm