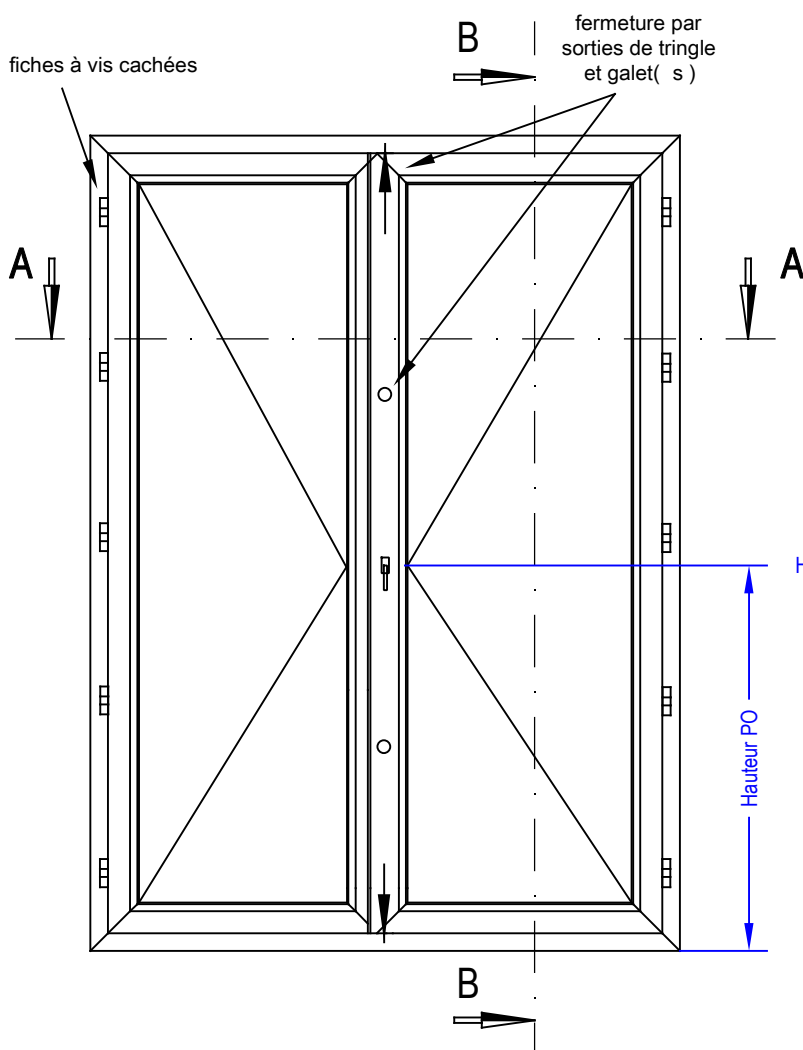


Vision
Menuiserie PVC
PF 2 VTX GV

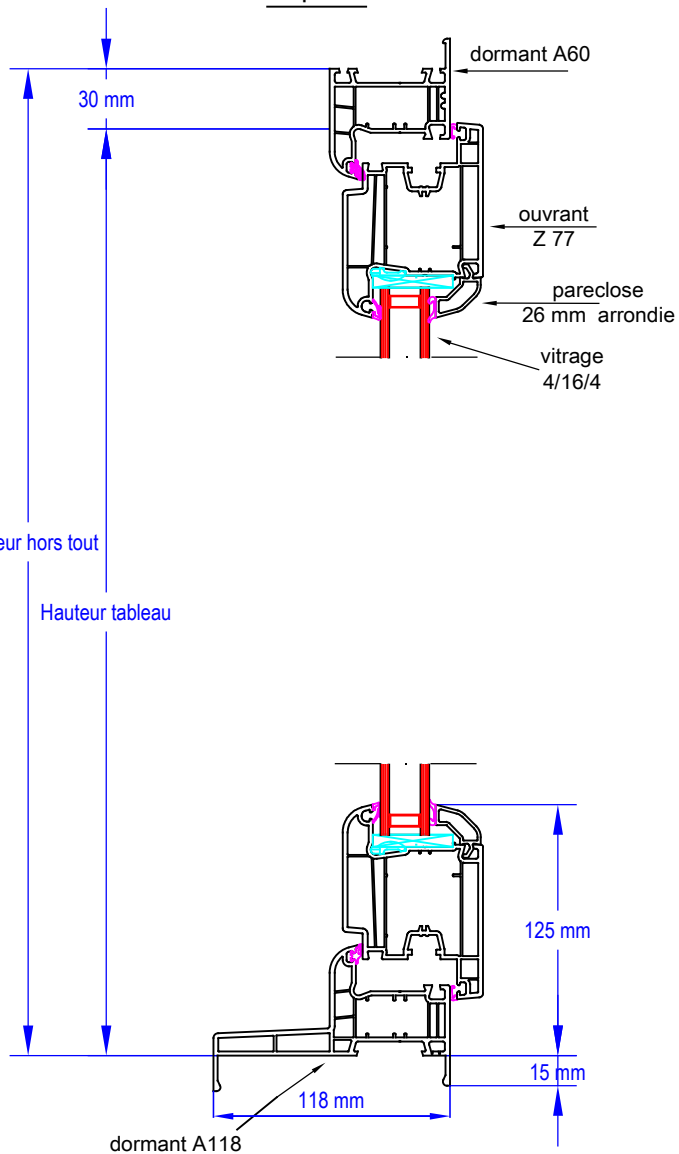
Vision

Menuiserie PVC PF 2VTX GV

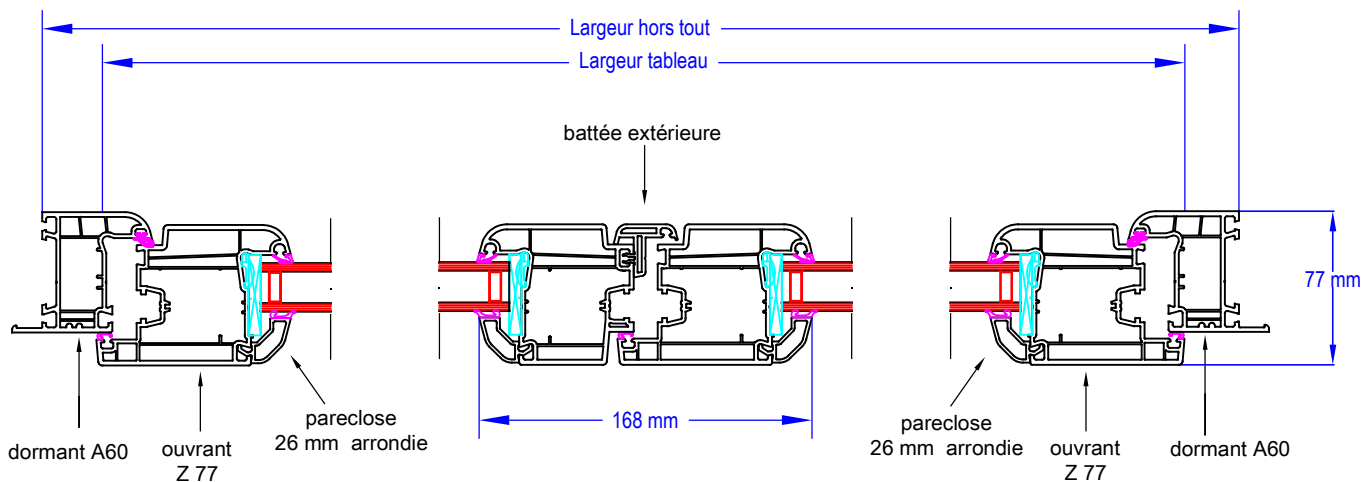
Vue intérieure :



Coupe B-B :



Coupe A-A :



Menuiserie NEOBAIE



Vision

Menuiserie PVC PF 2VTX GV

FABRICANT : NEOBAIE

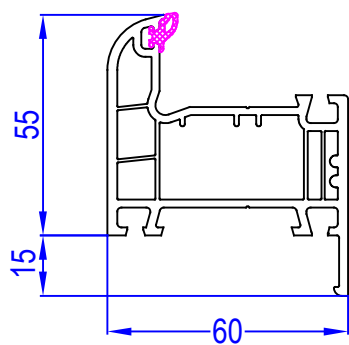
DESCRIPTION

Menuiserie PVC 2 vantaux, ouvrant à la française, vantail principal à droite.

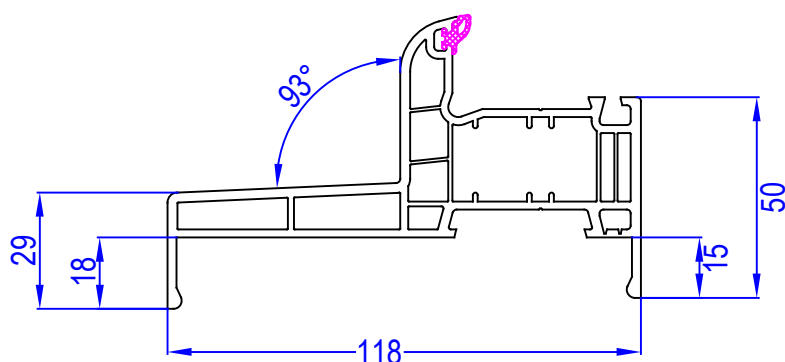
- Cadre dormant : Profilé : A60, appui 120 mm
- Cadre ouvrant : Profilé : Z77
- Assemblage : Par thermosoudure
- Remplissage : Vitrage 4/16/4 Low E + Argon + Warm Edge gris
- Joints de vitrage : Joint TPE sur ouvrant et sur la pareclose
- Etanchéité ouvrant/dormant : Joint TPE sur profilés dormants et ouvrants
- Verrouillage : Crémone simple ou barillet avec sorties de tringle et galets
- Ferrage : Fiches à vis cachées

Menuiserie NEOBAIE

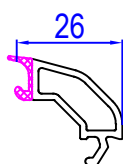




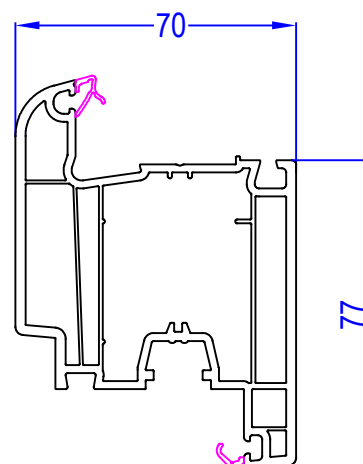
A 60
120457



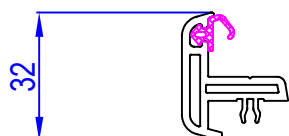
A118- iso 120
110406



vitrage 24 mm
120876



Z 77
120032



Battée extérieure
120497

Vision

Menuiserie PVC PF 2VTX GV

Article	Système de fermeture	Dimensions tableaux	Dimensions hors tout	Hauteur PO
3660569703681	Crémone	2150 x 1200	2180 x 1260	1027 mm
3660569703704	Serrure	2150 x 1200	2180 x 1260	1027 mm
3660569703711	Serrure	2150 x 1400	2180 x 1460	1027 mm