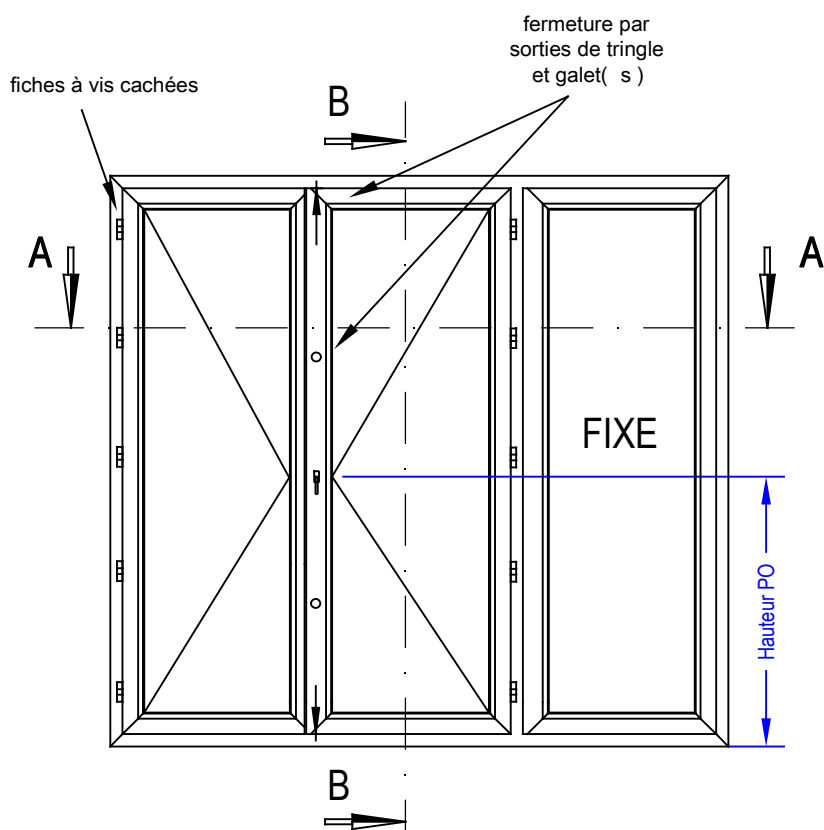


Vision
Menuiserie PVC
PF 3 VTX GV

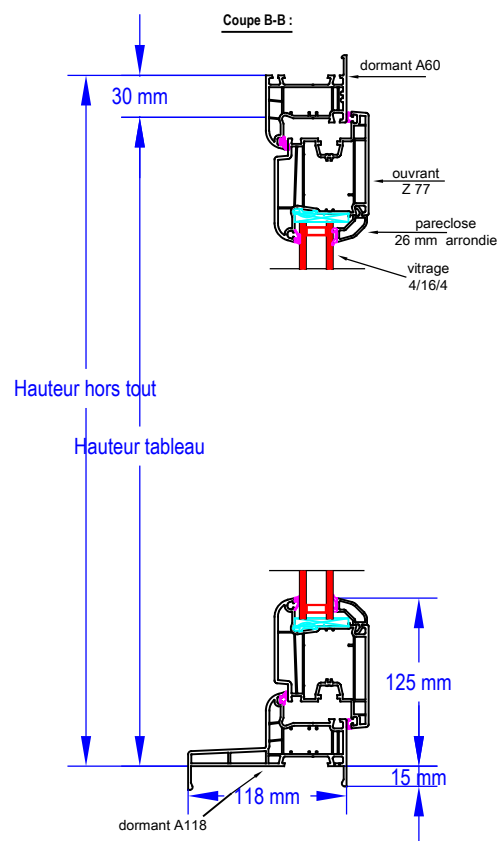
Vision

Menuiserie PVC PF 3VTX GV

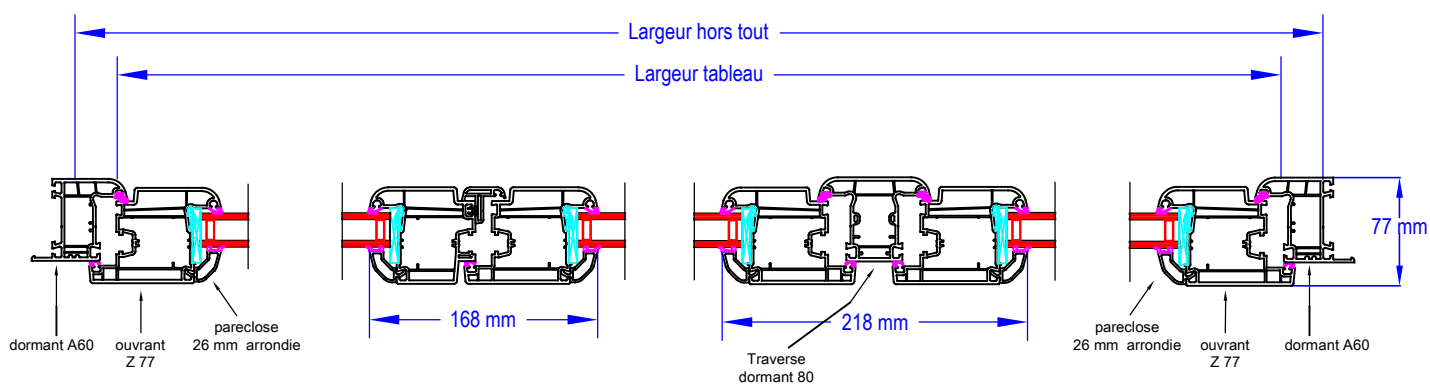
Vue intérieure :



Coupe B-B :



Coupe A-A :



Vision

Menuiserie PVC PF 3VTX GV

FABRICANT : NEOBAIE

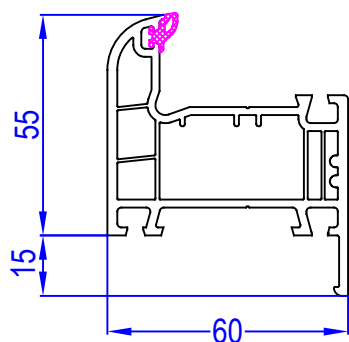
DESCRIPTION

Menuiserie PVC 2 vantaux + fixe, ouvrant à la française, fixe à droite et vantail principal droite tirant .

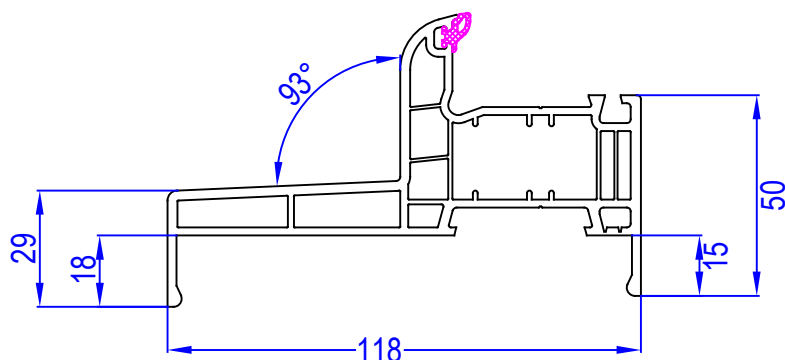
- Cadre dormant : Profilé : A60, appui 120 mm
- Cadre ouvrant : Profilé : Z77
- Assemblage : Par thermosoudure
- Remplissage : Vitrage 4/16/4 Low E + Argon + Warm Edge gris
- Joints de vitrage : Joint TPE sur ouvrant et sur la pareclose
- Etanchéité ouvrant/dormant : Joint TPE sur profilés dormants et ouvrants
- Verrouillage : Crémone barillet 2 VTX avec sorties de tringle et galets
- Ferrage : Fiches à vis cachées

Menuiserie NEOBAIE

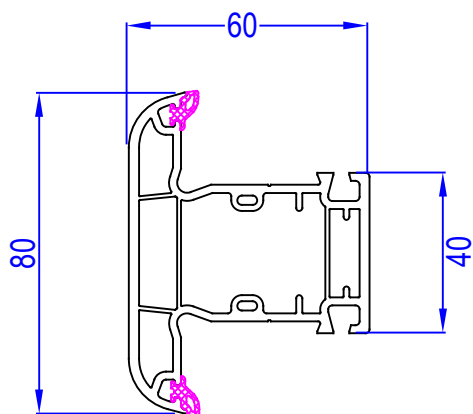




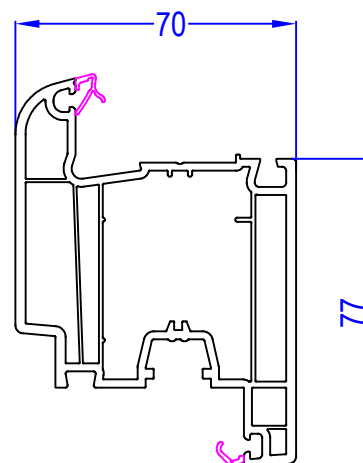
A 60
120457



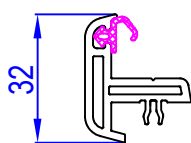
A118- iso 120
110406



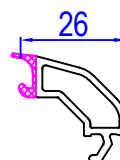
Traverse 80 mm dor
120445



Z 77
120032



Battée ext
120497



vitrage 24 mm
120876

Vision

Menuiserie PVC PF 3VTX GV

Article	Système de fermeture	Dimensions tableaux	Dimensions hors tout	Hauteur PO
3660569703759	Serrure	2150 x 1800	2180 x 1860	1027 mm

Menuiserie NEOBAIE

