

PACK WC A POSER

OPALE-DUO R SH



T°1

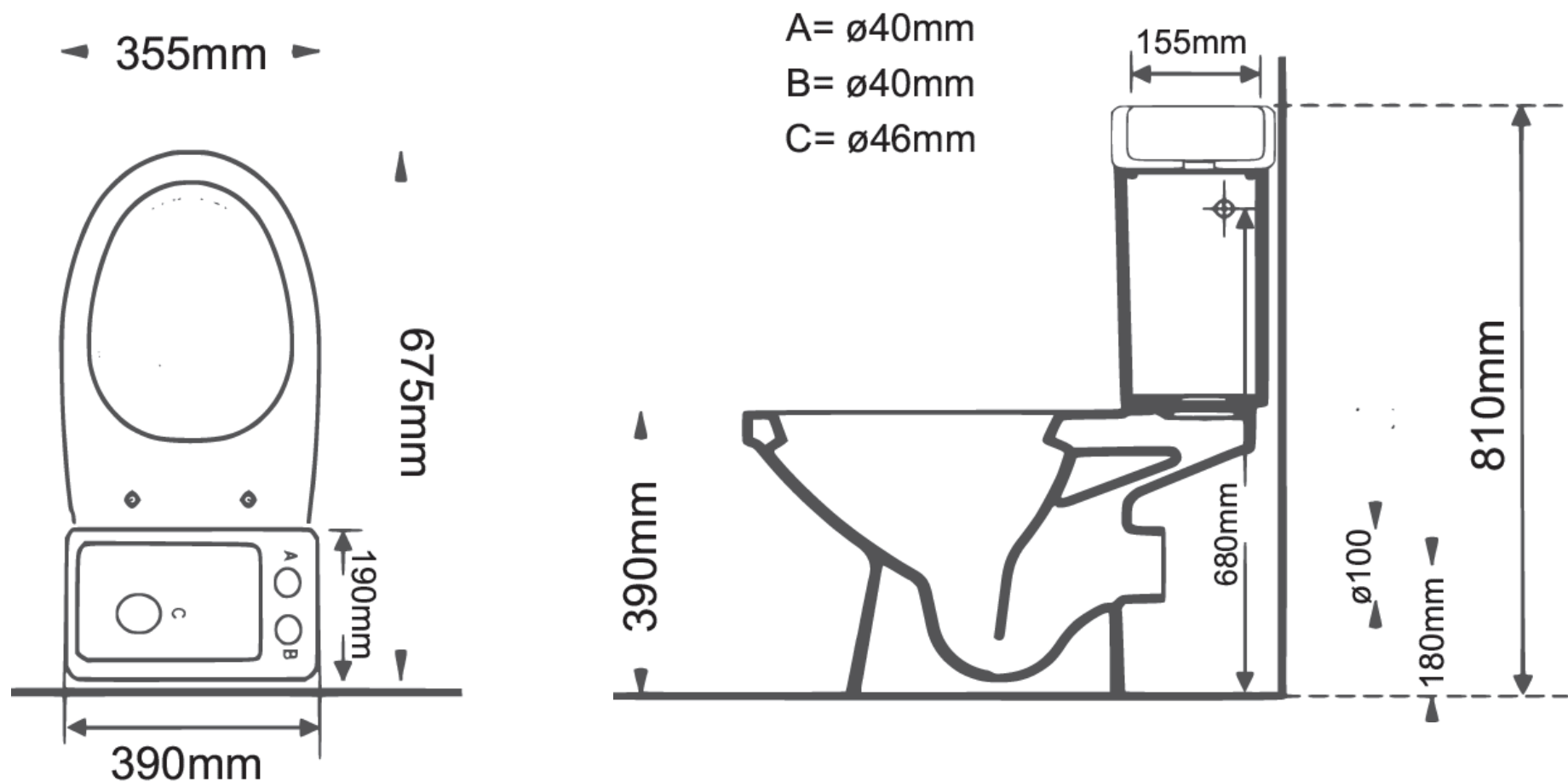
Produit Product	PACK WC AVEC LAVE MAINS INTEGRE SORTIE HORIZONTALE - P TRAP	PACK WC WITH HANDWASH BASIN INTEGRATED P TRAP
Composition Include	1 CUVETTE CARENEE "SANS BRIDE" "TRAITEMENT EMAIL HYGIENE +" REDUIT JUSQU'À + 99% LES BACTERIES DUREE PERMANENTE, TESTE DERMATOLOGIQUEMENT. 1 ABATTANT DUROPLAST "FREIN DE CHUTE" DECLIPSABLE 1 RESERVOIR 1 MECANISME 2,7/4L ECONOMISEUR D'EAU 1 ROBINET FLOTTEUR SILENCIEUX 1 LAVE MAINS INTEGRE REVERSIBLE 1 VIDAGE ECOULEMENT LIBRE 1 ROBINETTERIE CHROMEE 1 KIT FIXATIONS AU SOL	1 PAN WC SH "RIMLESS" 1 DUROPLAST SEAT COVER SOFT CLOSED EASY CLICK 1 CISTERN 1 MECHANISM 2,7/4L WATER SAVER 1 SILENT FLOAT VALVE 1 HANDWASH BASIN INTEGRATED AND REVERSIBLE 1 DRAIN 1 FAUCET 1 FLOOR FIXING KIT
Matière Material	CERAMIQUE	CERAMIC
Coloris Color	BLANC	WHITE
Normes Standards	EN 997-A1	EN 997-A1
Dimensions Sizes	Larg(mm): 370 Prof(mm): 675 Haut(mm): 810	Width(mm): 370 Depth(mm): 675 Height(mm): 810
Poids (kg) Weight (kg)	37	37

GD GodartDistribution

Carvin - France - Téléphone : +33 (0)3 21 79 16 79 - Fax : +33 (0)3 21 74 13 33 - www.godart-distribution.com - Email : contact@godart-distribution.com

PACK WC A POSER

OPAL DUO R SH



GD GodartDistribution

Carvin - France - Téléphone : +33 (0)3 21 79 16 79 - Fax : +33 (0)3 21 74 13 33 - www.godart-distribution.com - Email : contact@godart-distribution.com