

# Documentation technique

## Fenêtre de toit à rotation motorisée

### VELUX INTEGRA® GGU ou INTEGRA® Solar GGU



Fenêtre et clavier mural VELUX INTEGRA®

#### Description du produit

- + Moteur à chaîne permettant l'ouverture automatisée de la fenêtre
- + Compatible avec la solution domotique intelligente VELUX ACTIVE
- + Disponible en version filaire (à relier au secteur), ou à énergie solaire (fenêtre auto-alimentée pour une installation simplifiée)
- + Barre de manœuvre en partie haute offrant une ergonomie optimale et permettant l'aménagement de l'espace sous la baie
- + Finition EverFinish : revêtement en polyuréthane haute qualité, finition laquée blanche très résistante et sans entretien
- + Clapet de ventilation intégré avec filtre à poussières/insectes
- + Profilés extérieurs de couverture sans entretien
- + Système d'isolation breveté VELUX ThermoTechnology™, réduction des ponts thermiques via une isolation des points stratégiques

#### Domaine d'utilisation

Pentes de toit de 15° à 90°



#### Motorisation et commande

- + Moteur à chaîne débrayable 24Vcc compatible avec protocole Io-Homecontrol - Longueur max de chaîne = 20cm
- + Clavier mural pré-appairé à la fenêtre, à fréquences radios sécurisées
- + Détecteur de pluie pour fermeture automatique en cas de mauvais temps

#### Ventilation

- + Aération fenêtre fermée par clapet de ventilation intégré
- + Ventilation permanente possible en largeurs SK et UK grâce à l'installation d'une barre de ventilation VELUX - Solutions auto/hydro-réglables disponibles, à choisir en fonction de la réglementation, du débit et du classement de façade souhaités

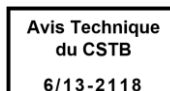
#### Matériaux

- + Structure bois avec revêtement polyuréthane
- + Profilés en aluminium laqué, cuivre ou zinc-titane
- + Système d'isolation breveté VELUX ThermoTechnology™ en polystyrène expansé

#### Téléchargements

Pour les notices d'installation, plans, objets 3D, et autres documents techniques, merci de visiter [www.portailpro.fr](http://www.portailpro.fr)

#### Certification et labels\*



Les sites de production VELUX sont certifiés **ISO 9001** et **ISO 14001** pour la gestion de la qualité et l'environnement.

Le groupe VELUX se conforme aux réglementations **EU TR** (995/2010) et **REACH** de l'Union Européenne concernant le bois et les substances chimiques.

\* couvrant l'ensemble ou une partie de la gamme produit

### Modèles disponibles – Dimensions hors-tout

	550 mm	780 mm	942 mm	1140 mm	1340 mm
698 mm					
778 mm	<b>GGU CK02</b> [0,43] (0,22)				
978 mm	<b>GGU CK04</b> [0,54] (0,29)	<b>GGU MK04</b> [0,76] (0,47)			<b>GGU UK04</b> [1,31] (0,91)
1178 mm		<b>GGU MK06</b> [0,92] (0,59)	<b>GGU PK06</b> [1,11] (0,75)	<b>GGU SK06</b> [1,35] (0,95)	
1398 mm		<b>GGU MK08</b> [1,09] (0,73)	<b>GGU PK08</b> [1,32] (0,92)	<b>GGU SK08</b> [1,60] (1,16)	<b>GGU UK08</b> [1,88] (1,40)
1600 mm			<b>GGU PK10</b> [1,51] (1,07)		

[ ] = surface de baie, m<sup>2</sup>

( ) = surface vitrée, m<sup>2</sup>

### Dimensions intérieures

Largeur (réf.)	Clair de vitrage (mm)	Distance entre feuillures (mm)
CK--	371	495
MK--	601	725
PK--	763	887
SK--	961	1085
UK--	1161	1285

Voir schéma *Largeur* ci-dessous

Hauteur (réf.)	Clair de vitrage (mm)	Distance entre feuillures (mm)
--04	783	919
--06	983	1119
--08	1203	1339
--10	1405	1541

Voir schéma *Hauteur* ci-dessous



#### Applications recommandées

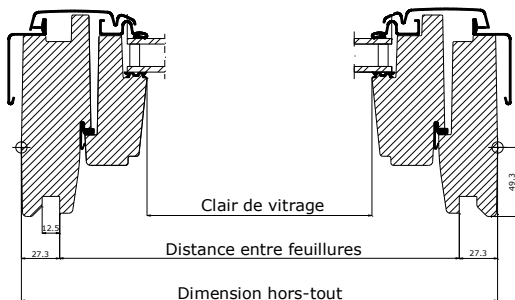
Les fenêtres VELUX INTEGRA® sont particulièrement adaptées pour

- + une utilisation fréquente ou automatisée de la fenêtre
- + une installation hors-de-portée (hauteurs importantes)

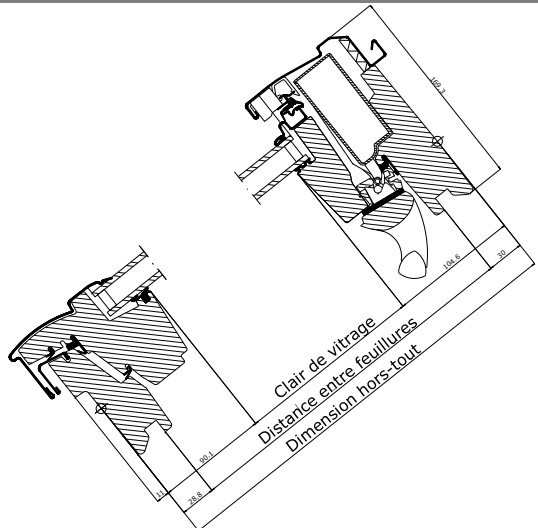
L'ouverture motorisée permet

- + une ventilation facilitée pour assurer la qualité de l'air intérieur
- + un équilibre automatisé entre efficacité énergétique et confort intérieur, grâce à la solution domotique intelligente VELUX ACTIVE (à commander séparément)

### Largeur (vue en coupe, double vitrage)



### Hauteur (vue en coupe, double vitrage)



## Données techniques fenêtre

	<b>Tout Confort --57</b>	<b>Confort --76</b>	<b>Triple vitrage --66</b>	<b>Acoustique --62</b>
<b>U<sub>w</sub> [W/m²K]</b> (selon calculs CSTB ou EN ISO 12567-2)	1,2*	1,2*	1,0**	0,83**
<b>U<sub>g</sub> [W/m²K]</b> (selon norme EN 673)	1,0	1,0	0,5	0,5
<b>R<sub>w</sub> (C ; C<sub>tr</sub>) [dB]</b> (selon norme EN 10140-2)	37 (-1 ; -3)	35 (-1 ; -3)	37 (-2 ; -4)	42 (-2 ; -5)
<b>g [ ]</b> (selon norme EN 410)	0,30	0,30	0,50	0,50
<b>τ<sub>v</sub> [ ] (transmission lum. visible)</b> (selon norme EN 410)	0,61	0,62	0,69	0,65
<b>τ<sub>UV</sub> [ ] (transmission UV)</b> (selon norme EN 410)	0,05	0,05	0,05	0,05
<b>Classe de perméabilité à l'air</b> (selon norme EN 1026)	4	4	4	4
<b>Classement acoustique ACOTHERM</b> (selon tests CSTB)	AC2 (class. de façade 35dB)	AC1	/	/
<b>Poids net [kg]</b>	MK04 : 38 SK06 : 60 UK08 : 79	35 54 71	40 63 84	45 73 /

\* Selon calculs du CSTB, valeur pour la **fenêtre installée**, avec pose encastrée sans BDX. L'utilisation de solutions d'isolations périphériques type BDX permet d'améliorer les performances énergétiques et d'obtenir une valeur U<sub>w</sub> plus basse (voir DTA 6/13-2118).

\*\* Selon norme EN ISO 12567-2, valeur déclarative.

## Données électriques et motorisation

<b>Conditions d'utilisation</b>	Indice de protection de la fenêtre : IP 44 Température de fonctionnement du moteur : entre -10°C et 60°C Température de fonctionnement de la télécommande : < 50°C Portée maximale de la télécommande en intérieur : 20m Portée maximale de la télécommande en extérieur (sans obstacles) : 200m
<b>Ouverture</b>	Durée d'ouverture maximale : 35 secondes Ouverture maximale : 200mm (135mm pour tailles --01/02)
<b>Alimentation et consommation</b>	A brancher au secteur : 230/240 Vca - 50 Hz / 40 VA Télécommande : x3 piles AA-LR6 alcalines (1,5V). Autonomie de 1 an environ.
<b>Capacité du moteur</b>	Effort de traction : 225 N Effort de pression : 150 N
<b>Connexion</b>	Câble de 7,5m bifilaire (H05VV-F) avec prise secteur standard
<b>Compatibilité</b>	Fréquences radio (RF), bande 868 MHz, compatible Io-Homecontrol. Fenêtre prête à recevoir les accessoires VELUX INTEGRA® (stores, volets...)

## Structure des vitrages

	<b>Tout Confort --57</b>	<b>Confort --76</b>	<b>Triple vitrage --66</b>	<b>Acoustique --62</b>
<b>Verre intérieur</b>	2 x 3 mm feuilleté flotté avec revêtement faible émissivité	2 x 3 mm feuilleté flotté avec revêtement faible émissivité	2 x 3 mm feuilleté flotté avec revêtement faible émissivité	2 x 3 mm feuilleté flotté avec revêtement faible émissivité
<b>Verre intermédiaire</b>	/	/	3 mm semi-trempe flotté avec revêtement faible émissivité	3 mm semi-trempe flotté avec revêtement faible émissivité
<b>Verre extérieur</b>	6 mm trempé avec revêtements	4 mm trempé avec revêtement	4 mm trempé avec revêtement	8 mm trempé avec revêtement
<b>Interstice</b>	15 mm intercalaire warm edge	15 mm intercalaire warm edge	2 x 12 mm intercalaire warm edge	2 x 10 mm intercalaire warm edge
<b>Type de vitrage</b>	Double	Double	Triple	Triple
<b>Gaz de remplissage</b>	Argon	Argon	Krypton	Krypton

## Documents de référence\*

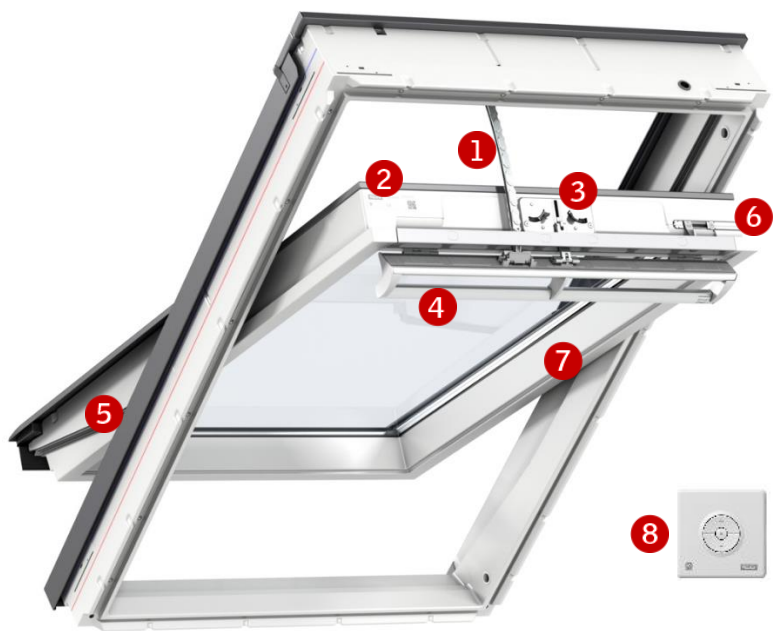
- + Document Technique d'Application (avis technique du CSTB) – VELUX GGU N°6/13-2118
- + Certificats QB (anciennement CSTBAT) avec marque ACOTHERM pour produits VELUX TYPE GGU
- + Certificat CEKAL de qualification vitrage isolant
- + Fiches de déclaration environnementale et sanitaire FDES (fenêtre et raccords) pour fenêtres de toit VELUX type GGU-GPU
- + Etiquette COV et Qualité de l'Air Intérieur : classe A+
- + Certification PEFC

\* couvrant l'ensemble ou une partie de la gamme produit

## Fonctionnalités des vitrages

		Standard --54	Confort --76	Tout Confort --57	Triple vitrage --66	Acoustique --62
	<b>Isolation thermique</b> L'isolation thermique permet de réduire les pertes de chaleur vers l'extérieur pour plus de confort intérieur en hiver. En été, l'isolation permet également de conserver la fraîcheur à l'intérieur du bâtiment.	•	••	••	•••	••••
	<b>Protection solaire</b> La protection solaire permet d'améliorer le confort intérieur en été, en filtrant l'énergie des rayons du soleil. Un volet roulant ou store extérieur peut également être installé pour améliorer d'avantage cette protection.	•	•••	•••	•	•
	<b>Isolation sonore</b> La conception des fenêtres VELUX, notamment au niveau des vitrages, du cadre et des profilés extérieurs, permet de réduire largement le niveau sonore provenant de l'extérieur.	•	••	•••	•••	••••
	<b>Sécurité</b> La couche intérieure feuilletée qui équipe certains vitrages a été conçue pour retenir les morceaux de verre et maintenir l'ensemble de la vitre en cas de casse. Cela réduit très largement les risques de blessure. Nous recommandons un verre feuilleté intérieur pour les espaces ou des personnes sont régulièrement situées sous les fenêtres.		✓	✓	✓	✓
	<b>Résistance accrue extérieure</b> Une couche extérieure en verre trempé confère au vitrage une grande résistance face aux conditions difficiles comme la grêle, les vents forts, ou la charge neigeuse.		✓	✓	✓	✓
	<b>Système breveté anti-bruit de pluie</b> Une conception spécifique de la fenêtre permet la réduction du bruit de la pluie, qui est ainsi maintenu sous le seuil de réveil.			✓	✓	✓
	<b>Système « Clair &amp; Net »</b> Entretien simplifié : 7 fois moins de nettoyage nécessaire. Ce système permet également une vue plus claire vers l'extérieur en cas de pluie.			✓	✓	
	<b>Revêtement anti-rosée</b> Le traitement anti-rosée réduit considérablement la présence de rosée sur l'extérieur du vitrage le matin.				✓	✓

## Fonctions et équipement fenêtre



**1** **Chaîne de moteur**

- + ouverture motorisée jusqu'à 200mm
- + ouverture manuelle jusqu'à 90°
- + chaîne en acier inoxydable



**2** **Plaque d'identité**

- + type de fenêtre
- + taille/code produit
- + marquage CE
- + code de production
- + code QR



**3** **Boîtier de serrure**

- + acier galvanisé
- + couleur argent



**4** **Barre de manœuvre**

- + manipulation souple
- + clapet de ventilation
- + positions fermeture, aération, et ouverture



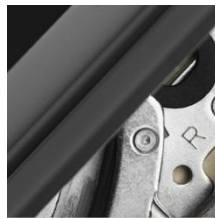
**5** **Système isolant breveté**

- + polystyrène expansé



**6** **Loqueteau pour ouverture à 180°**

- + blocage de la fenêtre en position nettoyage



**7** **Pivot mobile**

- + acier galvanisé
- + couleur argent



**8** **Clavier mural**

- + pour fenêtres VELUX INTEGRA®

## Nettoyage et entretien



Pour atteindre facilement la vitre extérieure, ouvrir la fenêtre manuellement et bloquer l'ouvrant en position nettoyage (ouverture à 180°) grâce au loqueteau



Kits de nettoyage et de réparation disponibles (pour finition EverFinish)

## Finitions intérieures de la fenêtre



**Finition EverFinish – polyuréthane blanc**

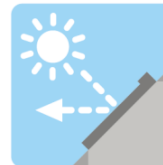
- + Noyau en bois enrobé d'une coque isolante en polyuréthane
- + Aspect lisse, blanc lumineux
- + Haute résistance à l'humidité et durabilité
- + Sans entretien
- + Couleur RAL : 9003

## Stores et volets



### Stores intérieurs

Stores d'occultation *D-L* M E S  
 Stores plissé *F-L* M E  
 Stores rideaux *RHL* M  
 Stores bateau *FHB* M  
 Stores occultant et isolant *FHC* M  
 Stores vénitiens *PAL* M  
 Duo occultant et tamisant *DFD* M



### Protection solaire extérieure

Stores pare-soleil *M-L* E S  
 Volets roulants *S--* E S



### Autres accessoires

Moustiquaire *ZIL* M

*M* version manuelle disponible  
*E* version électrique disponible  
*S* version solaire disponible

Les versions électriques et solaires font partie de la gamme VELUX INTEGRA®

## Profilés extérieurs de couverture

Matériau	Code couleur NCS	Couleur RAL
<b>Aluminium laqué</b> (-0--) gris anthracite	S 7500-N	7043
<b>Cuivre</b> (-1--)	-	-
<b>Zinc-titane</b> (-3--)	-	-

## Étanchéité et isolation complémentaires



**Raccords d'étanchéité**

- + *ED-* pour une fenêtre simple
- + *EB-* pour une juxtaposition de fenêtres
- + *EK-* pour une combinaison spéciale

Disponibles en pose standard et pose encastrée sur divers types de toitures, en finition aluminium, cuivre ou zinc.

### Isolations périphériques

- + Bloc isolant *BDX*
- + Colerette pour écran de sous-toiture *BFX*
- + Colerette pare-vapeur *BBX*
- + Habillage intérieur *LS-* (*BBX* inclus)

## Note

VELUX se réserve le droit d'effectuer des modifications, corrections ou améliorations techniques sur les produits.

Pour plus d'informations sur nos fenêtres et autres produits VELUX, merci de visiter notre site internet [www.velux.fr](http://www.velux.fr).

## Options de commande



### VELUX INTEGRA®

- + Clavier mural KLI 311 fourni
- + Interface VELUX INTEGRA® KLF 100 pour compatibilité avec protocoles autres que IO-Homecontrol®



Cannes télescopiques disponibles