



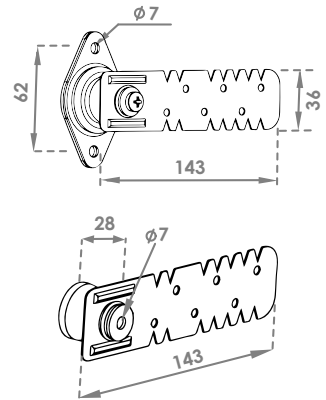
GAMME METALFASE, APPUI INTERMEDIAIRE POUR CONTRE CLOISON

Description

Structure en acier développé pour intégrer un élément anti vibratoire. Élément antivibratoire en caoutchouc naturel de dureté 60 Sha à haut pouvoir d'amortissement.

Domaine d'application et performances

Les appuis intermédiaires de la gamme Metalfase sont conçus pour être vissés à un profil de type montant ou fourrure, avec la possibilité de le positionner à différentes distances du mur. La fixation au mur se réalise par moyen de 1 ou 2 trous d'ancrage en fonction du modèle.



Avantages produit :

- ▶ Efficace en moyenne et haute fréquence
- ▶ Encoche pour faciliter le pliage
- ▶ Traitement spécial milieu humide

Caractéristiques techniques

PRODUIT				UNITÉ DE VENTE			PALETTE
Référence	Longueur (mm)	Charge permanente (Kg)	Épaisseur cloison* (mm)	Pièces/boîte	Condit.	Poids/boîte (kg)	Boîtes/palette
APPUIDB	143	10	50 à 110	50	Boîte	2,48	100
APPUI2DB	143	10	60 à 120	25	Boîte	3,24	48

* Épaisseur de la contre cloison hors plaque de parement

Mise en œuvre

1. Plier la patte de l'appui à un angle de 90°.
2. A 1m30 du sol, plaquer l'appui contre le montant ou la fourrure, et pointer les trous à percer.
3. Percer et fixer l'appui contre le mur.
4. Régler le niveau à l'aide d'une règle et visser avec une vis TRPF.
5. Poser l'isolant et replier la partie qui dépasse.

