

## FICHE PRODUIT **REPAREPLAC**

### ACCESSOIRE DE RÉPARATION DE PLAQUE DE PLÂTRE



#### DESCRIPTION

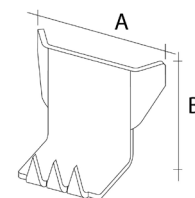
Cale de réparation pour plaque de plâtre en acier galvanisé d'épaisseur 0,75 mm.

#### APPLICATIONS ET SOLUTIONS

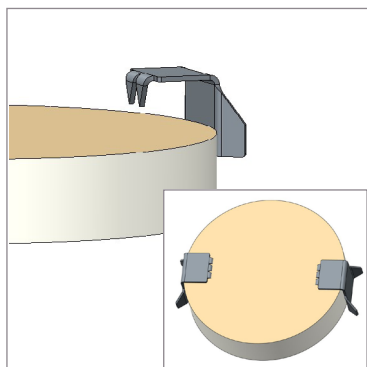
Jeu de cales pour reboucher les découpes de toutes épaisseurs et de toutes natures de plaques de plâtre posées en plafond ou

#### CARACTÉRISTIQUES TECHNIQUES

Référence	Dimensions (mm)			Unité de vente			Palette	Code EAN	
	A	B	Variation épaisseur de plaque	Condit.	Pièces/Condit.	Condit/Condit2			Poids (kg) du condit2.
REPAREPLAC	18,5	15	10 à 25	Sachet	28	20	1,20	-	3601590008048

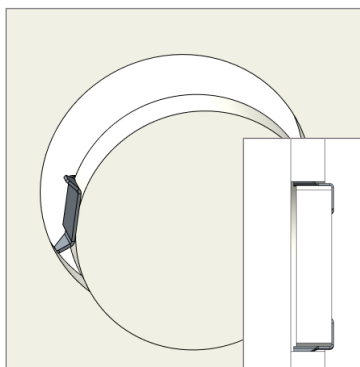


#### MISE EN OEUVRE



**1.** Enfoncez les griffes de part et d'autres de la pièce de rebouchage.

- 2 cales à 180° pour les diamètres < 67 mm
- 4 cales à 90° pour les diamètres de 68mm à 110mm
- 4 cales pour les réparations en carré ou rectangle < 300 cm<sup>2</sup>
- 6 à 8 cales de 300 à 630 cm<sup>2</sup>



**2.** Insérer la pièce dans le trou et la pousser jusqu'à obtenir un retrait d'environ 2 mm.



**3.** Appliquer un enduit plâtre ou de jointoiement adapté à la plaque sur la surface réparée. Bien veiller à remplir les interstices. Puis laisser sécher et poncer si nécessaire.

#### AVANTAGES PRODUITS

- Simple
- Économique
- Rapide
- S'adapte à toutes formes de découpes