

Schlüter®-BARA-RTSL

Profilé de rive pour embellir une terrasse avec carrelage sur plots



DES SOLUTIONS INNOVANTES

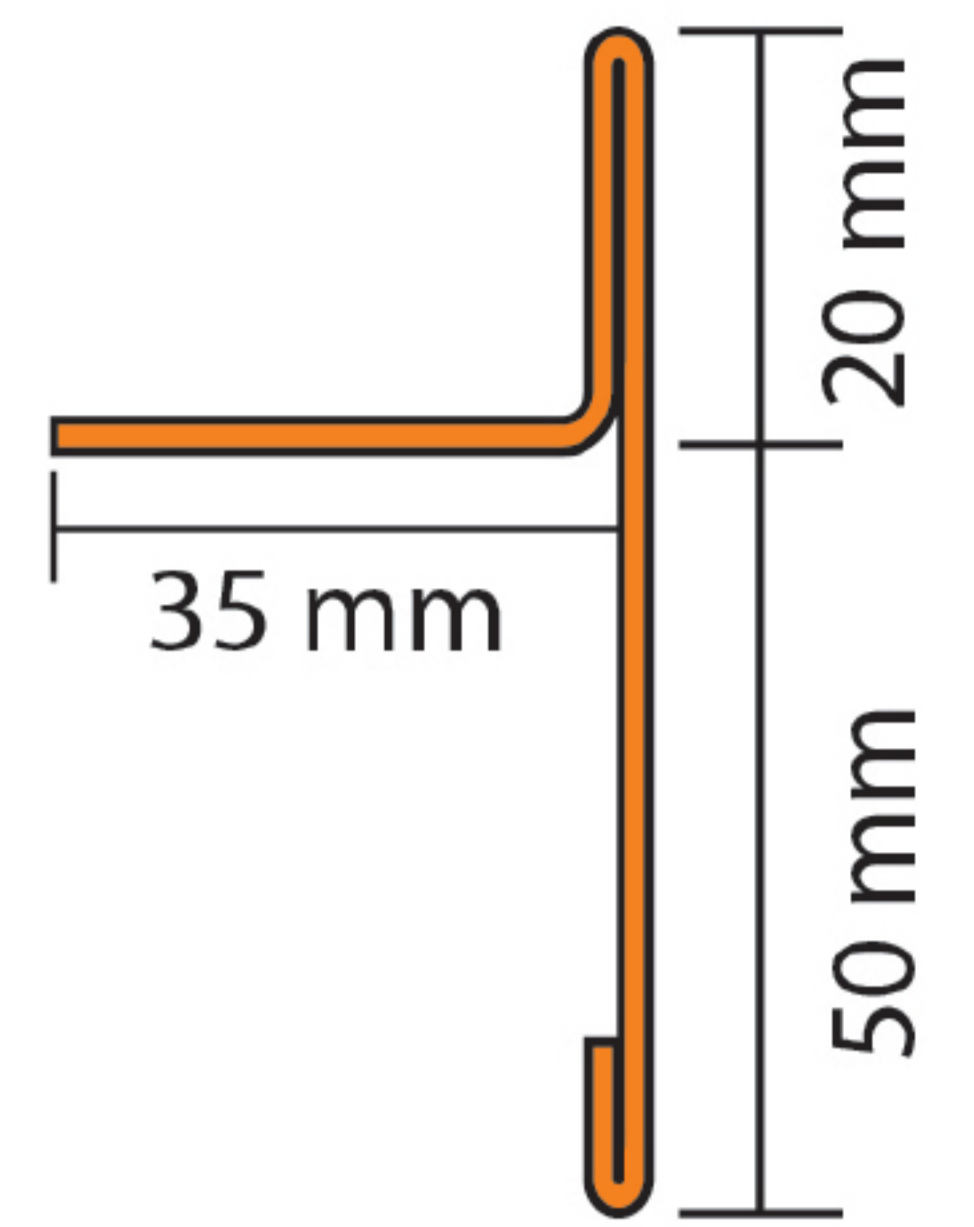




Schlüter®-BARA-RTSL

Schlüter®-BARA-RTSL offre jusqu'à trois solutions d'habillage de rives. Le profilé habille parfaitement les rives de la terrasse tout en préservant le design de la céramique ou du dallage.

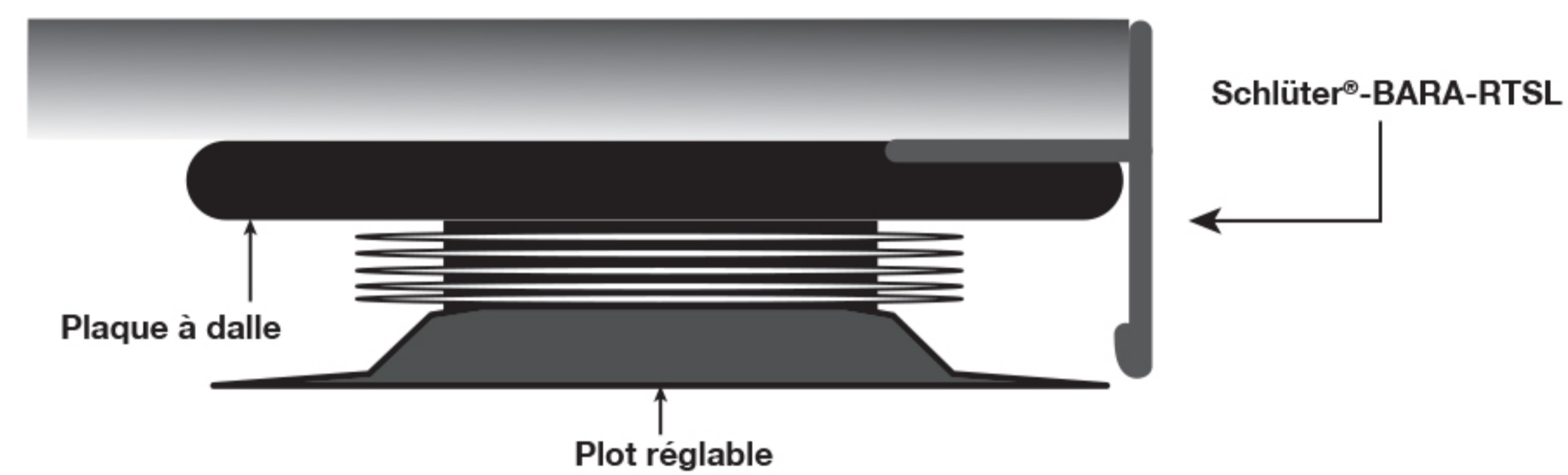
Coloris : GM (gris métallique)
PG (gris pastel)



Schlüter®-BARA-RTSL		
Profilé de rive		
L = 2,50 m Art.-No.	EAN	€/ m
RTSL 20/50 GM	4011832162053	32,22
RTSL 20/50 PG	4011832162046	32,22

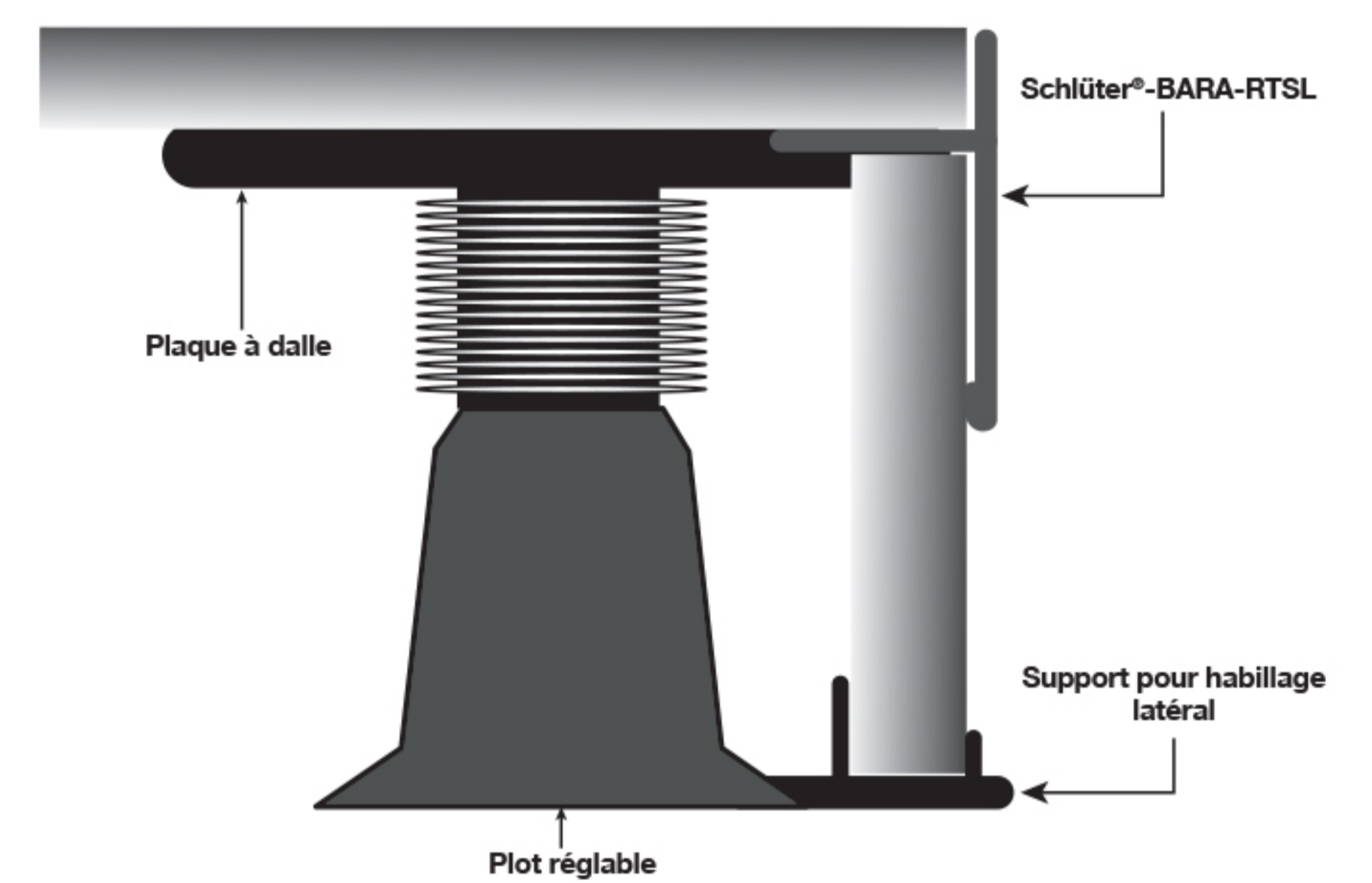
Schlüter®-BARA-RTSL		
Pièces d'angles		
Art.-No.	EAN	€/ u.
E90/RTSL 20/50 GM	4011832162077	35,44
E90/RTSL 20/50 PG	4011832162084	35,44

NB : Les raccords Schlüter®-BARA-RTSL existent déjà au tarif 2020 :
VT/RT 20/50 PG et V/RT 20/50 GM



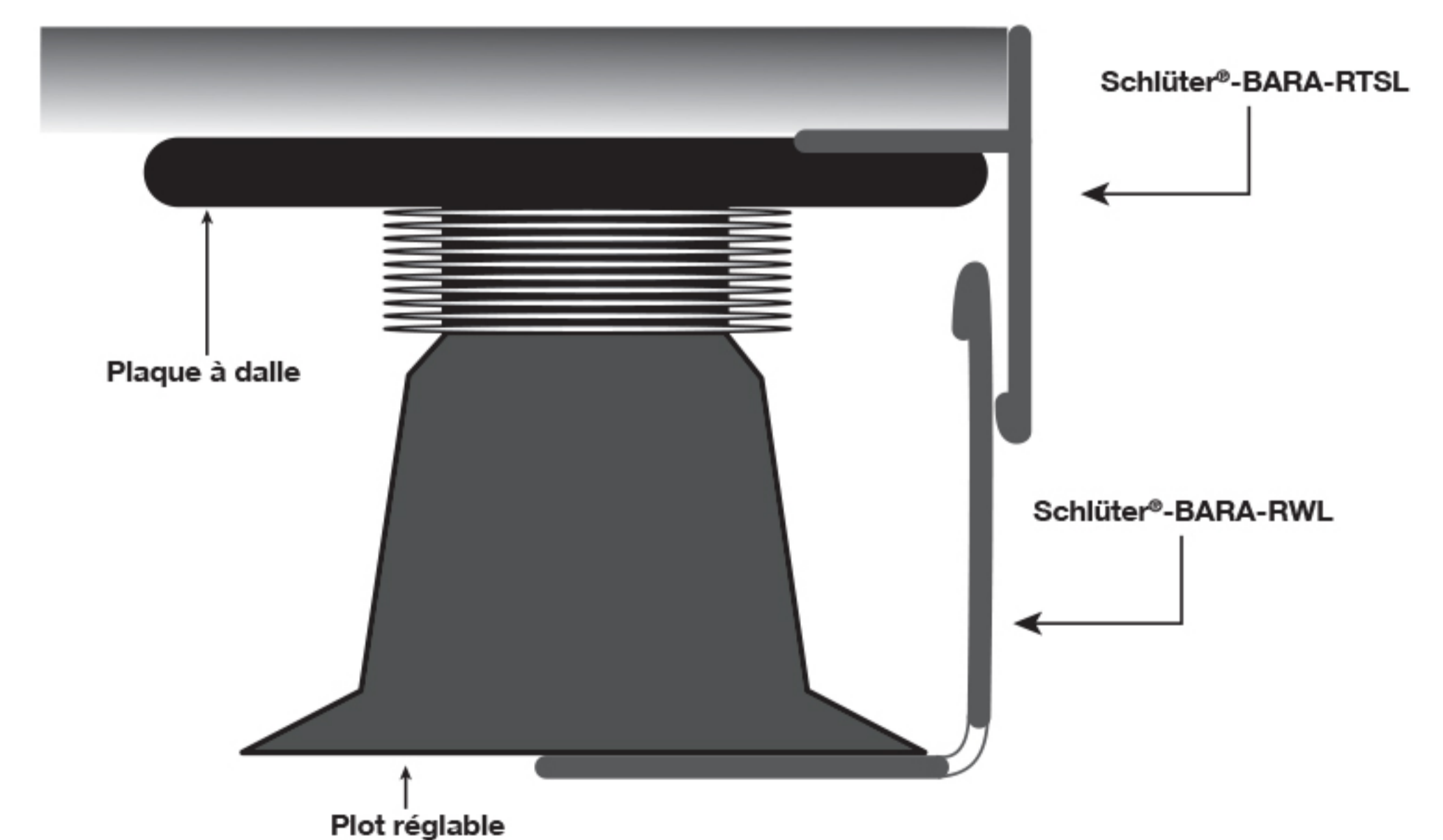
CONFIGURATION N°1

SCHEMA N°1



CONFIGURATION N°2

SCHEMA N°2



CONFIGURATION N°3

SCHEMA N°3

Avantages :

- ✓ Masque le chant des dalles au niveau des rives de terrasse surélevées.
- ✓ Facile et rapide à mettre en œuvre.
- ✓ Système sans joints, permettant à l'eau de s'écouler facilement entre les dalles.
- ✓ Combinaison qui permet de réaliser jusqu'à 3 finitions adaptées à tous types de carrelage à partir de 20 mm d'épaisseur.
- ✓ Finition esthétique et durable grâce à la gamme de profilés de rive Schlüter®-BARA.
- ✓ Permet de couvrir des hauteurs de rives plus importantes.