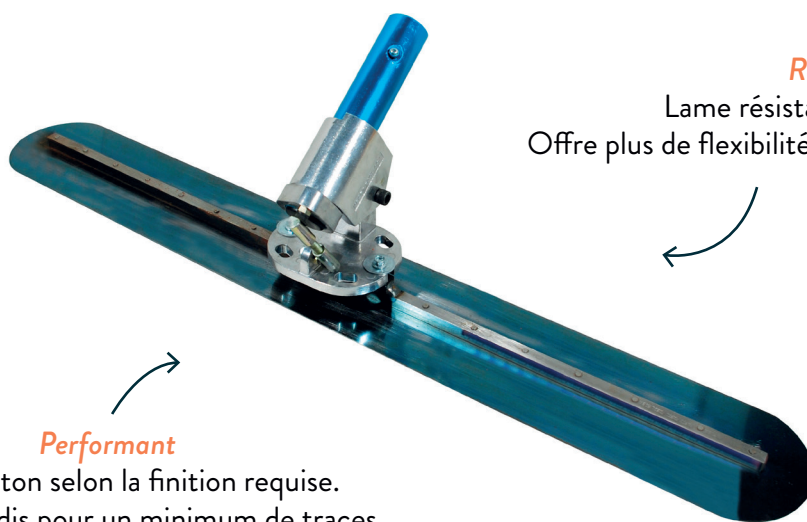


Réf. LOT364

LISSEUSE DE FINITION ACIER BLEUI - 90 X 12,5 CM + ROTULE

NOVALISS
L'Outillage de finition et du lissage béton - par Théard



Robuste

Lame résistante à l'abrasion.
Offre plus de flexibilité et une meilleure longévité.

Performant

Lisse le béton selon la finition requise.
2 bouts arrondis pour un minimum de traces.
Possibilité de régler l'angle grâce à la rotule.

Pratique

S'auto-affûte.
Possibilité d'adapter au manche aluminium
(réf. CC89SO).

PRÉSENTATION

La lisseuse de finition en acier bleui permet de refermer la surface du béton quand celui-ci commence sa prise. Elle lisse le béton frais en fonction de la finition désirée. Cette lisseuse n'abîme pas le béton sur les grandes longueurs et plusieurs manches de la réf. CC289SO peuvent être associés à la rotule incluse dans le kit. La lame en acier bleui offre plus de robustesse et de résistance à l'abrasion, plus de flexibilité et une meilleure longévité.

MÉTIERS CONCERNÉS



Maçon

LISSEUSE DE FINITION ACIER BLEUI - 90 X 12,5 CM + ROTULE

NOVALISS
L'Outillage de finition et du lissage béton - par Théard

NOVALISS est une gamme d'outils destinés à faciliter la mise en application des bétons traditionnels et décoratifs. NOVALISS s'adresse aux maçons, paysagistes, chapistes, dallagistes, carreleurs...



INFORMATIONS PRODUITS

Référence

LOT364

Composition

Magnésium «Extra-Lite»

Dimensions

Dimensions : **L** : 91,5 cm x **l** : 12,7 cm x **h** : 24 cm

Poids

Poids : 3,42 kg

Conditionnement standard

Réf. LOT364 : carton d'une unité

Réf. LOT364

