

Briques à bancher GF R20 et R20

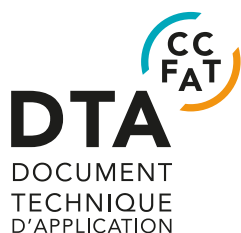
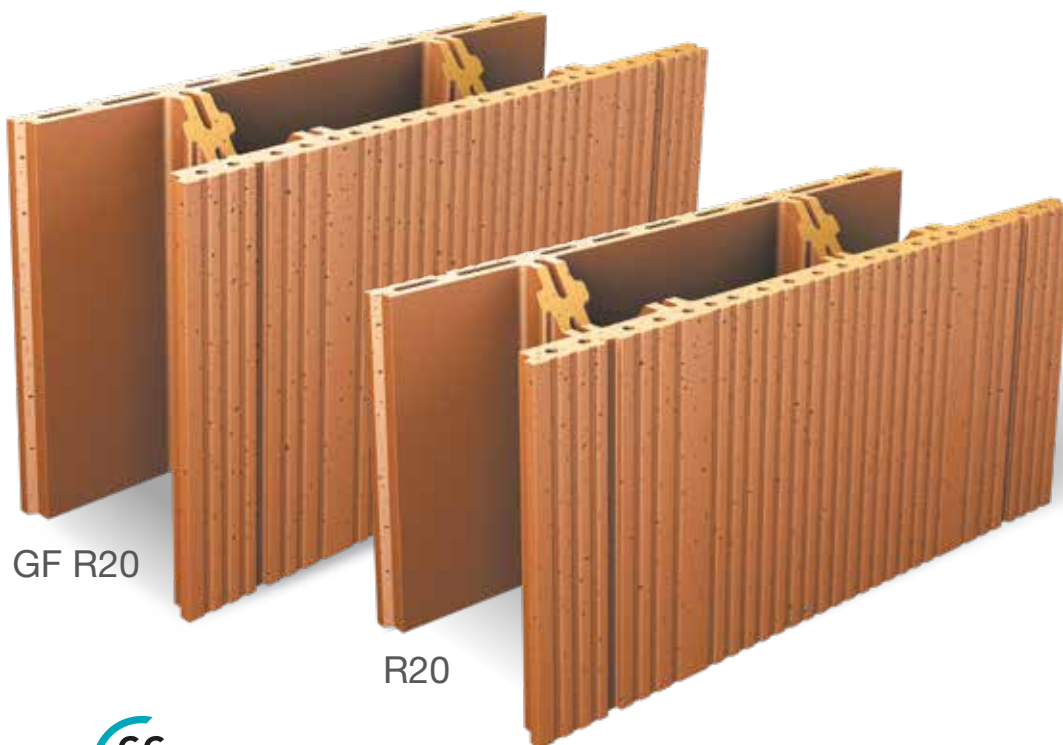
**SPÉCIAL
ACROTÈRE**



Solution d'acrotère en terre cuite
pour une maçonnerie 100% homogène

Briques à Bancher épaisseur 20

**SPÉCIAL
ACROTÈRE**



Acrotères en briques à
bancher de terre cuite
n°16/14-701_V1 publié le 18/09/2018



Applications

- ✓ Acrotères bas et hauts ($H \leq 1,30$ m)
en bordure de toit terrasse
- ✓ Murs séparatifs de logements
- ✓ Murs de refends porteurs
- ✓ Trumeaux de façades

Les +

Un mur homogène

Prêts à recevoir l'enduit, sans risque de fissuration et améliorant le rendu esthétique de la façade

Solutions d'acrotères en terre cuite

conformément au DTA 16/14-701_V1

Correction des ponts thermiques efficace

Associées à une planelle en about de plancher sur le dernier niveau

Traitement thermique intégré

EXCLUSIF

Emplacement entre les guides pour insérer un isolant de 20 mm d'épaisseur

Maçonnerie à joint continu

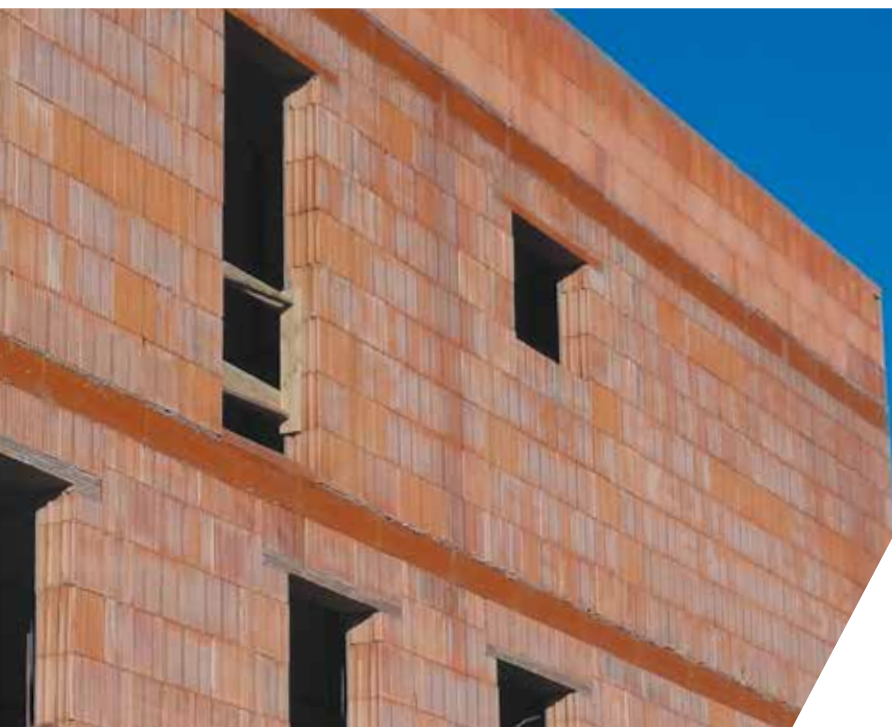
Briques avec remplissage béton en continu entre éléments

Étanchéité à l'air et acoustique optimisées

Le remplissage du béton en continu entre les briques optimise l'acoustique et l'étanchéité à l'air des murs de refends

En complément de la gamme Porotherm

Les Briques à bancher peuvent être associées à la gamme des briques Porotherm.



Les premières
briques à bancher
avec remplissage béton
en continu



Maison
individuelle



Logement
collectif



Bâtiment
tertiaire



Un mur 100% terre cuite

Un mur terre cuite est un **support d'enduit homogène** facilitant l'application des enduits extérieurs.

Près de 5 000 solutions d'enduits sont compatibles avec les briques Porotherm.



Économique

- Solutions maçonneries (Maçonnerie Roulée)
- Sans utilisation de banche ni matériel de levage, notamment sur les petits chantiers
- Les briques peuvent être utilisées comme **élément coffrant**



Rapidité de mise en œuvre

- Brique avec remplissage en continu (coulage du béton par hauteur de 1,30 m)
- Briques légères ($\leq 15,5$ kg), disponibles en 2 formats (6,6 et 8 briques /m²)
- Découpe facilitée, repères de coupes pour les angles et les tableaux



- Adaptables suivant les besoins du chantier, joints verticaux secs (brique brute), joints verticaux béton continu (boutisses supprimées).



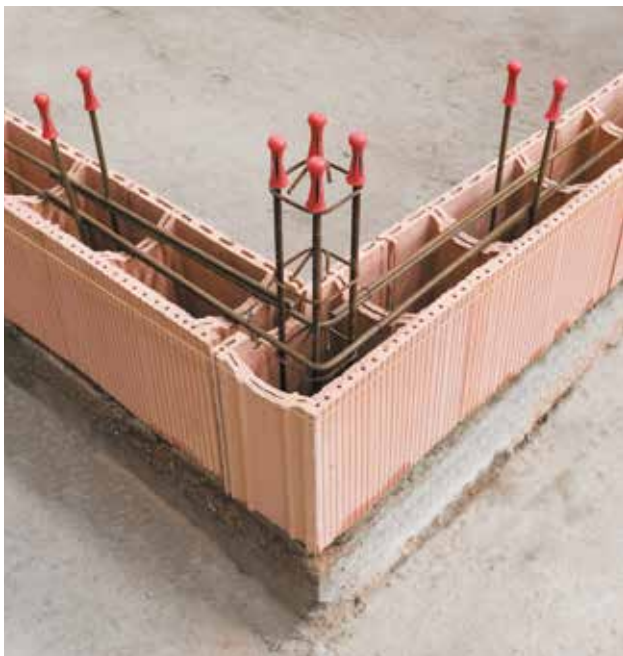
Maison individuelle, Truchtersheim (67), photographe Grégory Tachet

Solution d'acrotères en terre cuite



Pour tous les types de bâtiments à toiture terrasse

- Acrotères bas et hauts en terre cuite, en bordure de toiture terrasse
- En Maison Individuelle, Collectif et Tertiaire.



EXCLUSIF



Traitement thermique intégré

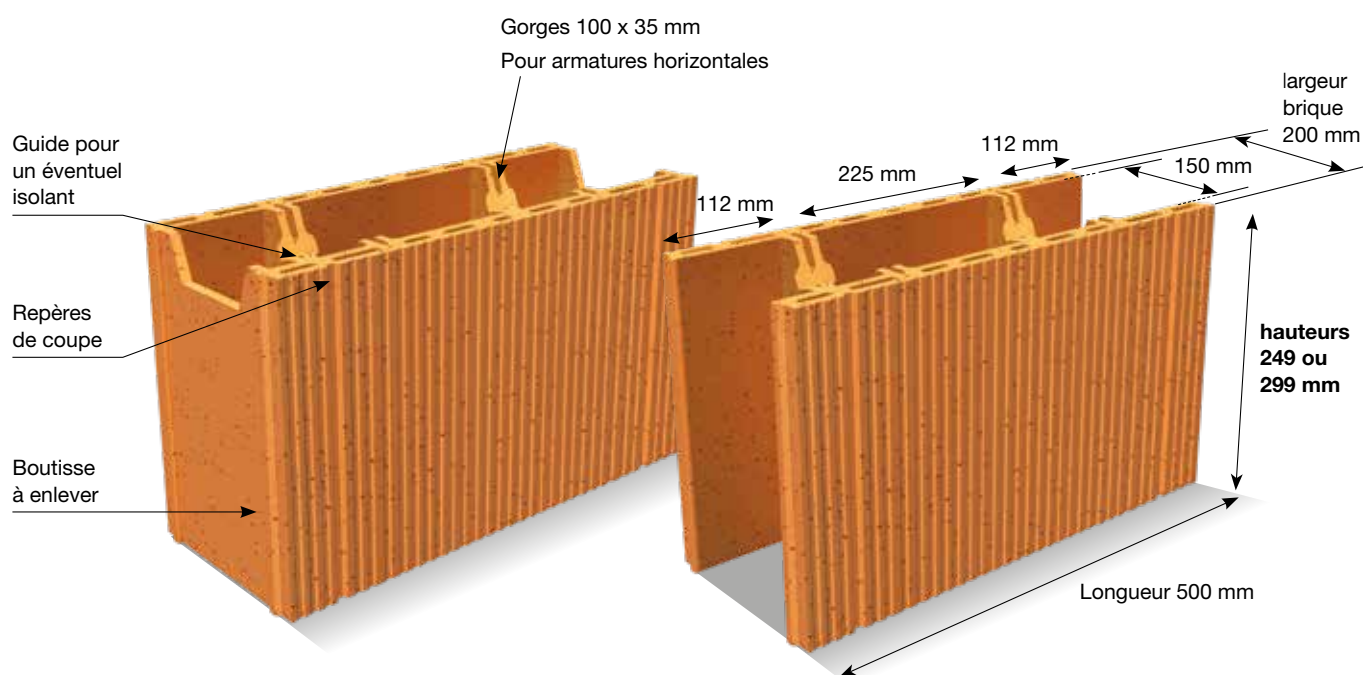
Emplacement pour un isolant de 20 mm d'épaisseur :
Correction du pont thermique de plancher haut en présence d'un acrotère isolé hauteur 50 cm $\psi = 0,40^*$ (avec plancher 16+4, sans rupteur de pont thermique et planelle R = 1)

***Validé par le CSTB**



Glissé entre les parois, l'isolant est maintenu par des guides lors du coulage du béton.





Avec les boutisses amovibles
à casser sur chantier

Sans les boutisses, afin d'assurer
la continuité du béton entre toutes les briques

Caractéristiques techniques

	GF R20	R20
Palettisation :	50 briques /palette	60 briques /palette
Poids :	15,5 kg /brique	12,5 kg /brique
Nombre au m ² :	6,6 briques /m ²	8 briques /m ²

De la brique

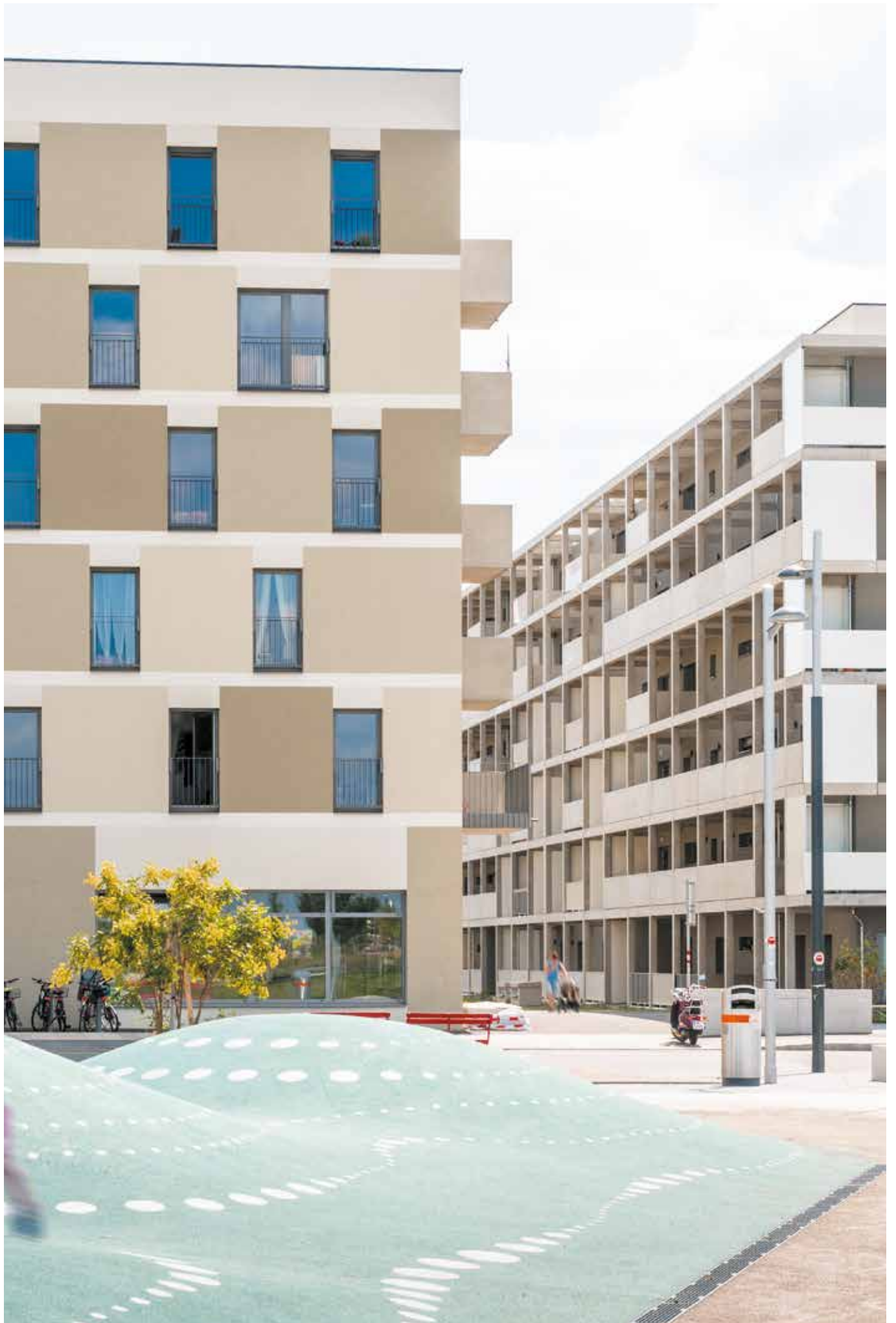
Dimensions :	500 x 200 x 299	500 x 200 x 249
Classe de résistance à la compression de la brique :	RC 40	

Catégorie I-P-RC 40 - Conforme à la norme NF EN 771-1 : 2011 + A1 : 2015 et NF EN 771-1+A1/CN : 2017

Du mur

Mortier joint mince :	consommation joint horizontal :	± 1,3 kg/m ² (environ 0,4 sac par palette)	± 1,5 kg/m ² (environ 0,5 sac par palette)
Type de support :	Rt 3		
Revêtement extérieur (acrotère) :	Enduit armé W2 OC 2		
Revêtement intérieur (acrotère) :	Enduit armé W2 OC 2		
Béton/m ² :	134 litres		
Poids mur maçonné nu :	environ 425 kg/m ² (rempli béton)		
Réaction au feu :	classement A1 (incombustible)		
Indice d'affaiblissement acoustique :	R _w (C; C _{tr}) = 57 (-1; -3) mur seul — R _w (C; C _{tr}) = 73 (-4; -11) avec doublage ThA 13+120 — PV AC 15 - 26058731-1		

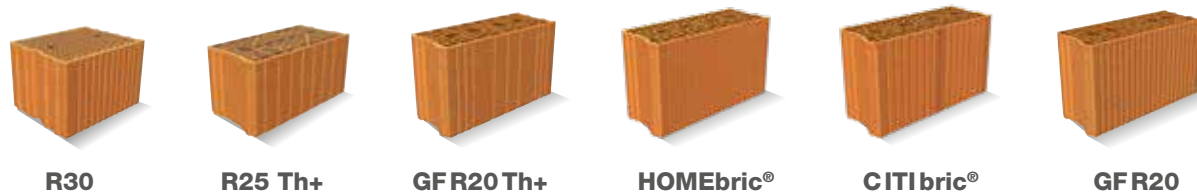
Coulage béton par hauteurs de 1,30 m maxi en acrotère et de 1,50 m pour les refends
Mise en œuvre en acrotères suivant DTA 16/14-701_V1



Performances thermiques*

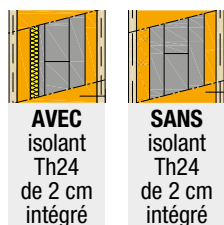
Valeurs des ponts thermiques Ψ en W/(m.K) de liaison mur-plancher haut avec acrotère

► Murs en briques Porotherm isolantes de type a avec



Possibilité d'insérer un isolant PU (ou équivalent) épaisseur 20 mm ($\lambda = 0,024$)

- Pour Brique à Bancher GF R20 Format 220 x 600 mm
- Pour Brique à Bancher R20 Format 220 x 500 mm



		Nature de la rupture thermique				
		Plancher $R_p = 1 \text{ m}^2 \cdot \text{K/W}$		Plancher $R_p = 0.5 \text{ m}^2 \cdot \text{K/W}$		
		Maison Individuelle	Logements collectifs	Maison Individuelle	Logements collectifs	
		Plancher type 16+4 + 10 cm PUR	Plancher béton ép. 20 cm + 10 cm PUR	Plancher type 16+4 + 10 cm PUR	Plancher béton ép. 20 cm + 10 cm PUR	
Isolation de l'acrotère	Hauteur "H" de l'acrotère en cm	Isolant PU 20 mm ($\lambda = 0,024 \text{ W/(m.K)}$) inséré dans la BàB				
Acrotère isolé (dessus et face intérieure)	130	AVEC	0.42	0.48	0.44	0.51
		SANS	0.49	0.57	0.51	0.59
	100	AVEC	0.41	0.48	0.44	0.51
		SANS	0.49	0.58	0.50	0.60
	50	AVEC	0.40	0.47	0.42	0.50
		SANS	0.48	0.58	0.49	0.60
	25	AVEC	0.38	0.44	0.40	0.47
		SANS	0.46	0.55	0.47	0.57
Acrotère non isolé	130	AVEC	0.45	0.55	0.47	0.57
		SANS	0.49	0.60	0.51	0.62
	100	AVEC	0.46	0.55	0.48	0.57
		SANS	0.50	0.60	0.51	0.62
	50	AVEC	0.46	0.55	0.48	0.57
		SANS	0.50	0.60	0.51	0.61
	25	AVEC	0.46	0.55	0.48	0.57
		SANS	0.49	0.59	0.50	0.61

Valeurs extraites du rapport CSTB 18-003, ou calculées par interpolation linéaire

*Ces croquis ou photos ne sont donnés qu'à titre indicatif... Voir encadré page 13

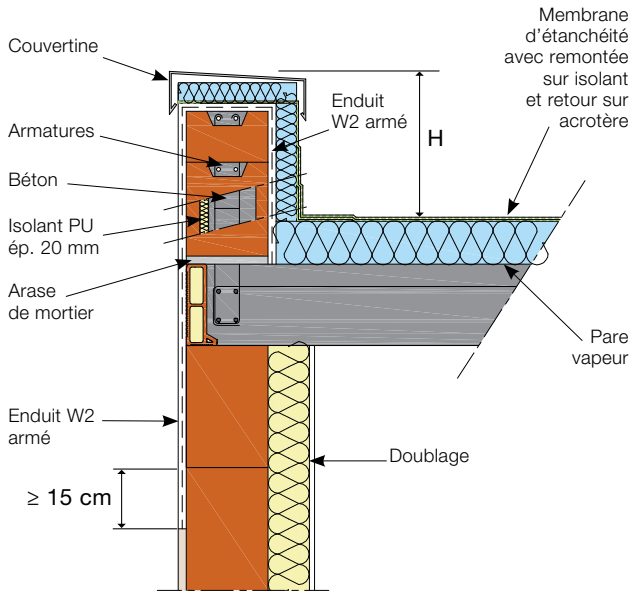
Mise en œuvre*

Sur murs à Isolation Thermique Intérieure

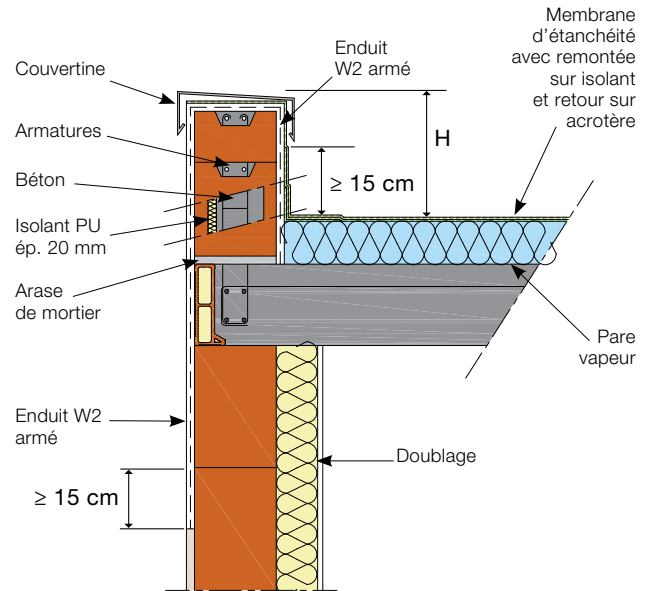
► Acrotère bas

(H au-dessus protection étanchéité ≤ 30 cm)

Acrotère isolé sur les faces supérieure et intérieure
Avec isolant inséré dans la Brique à Bancher



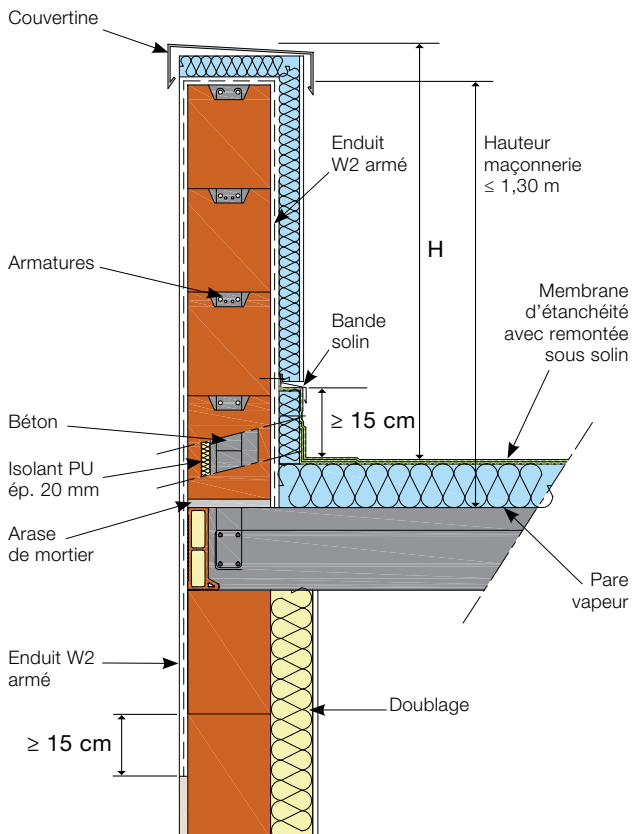
Sans isolation rapportée
Avec isolant inséré dans la Brique à Bancher



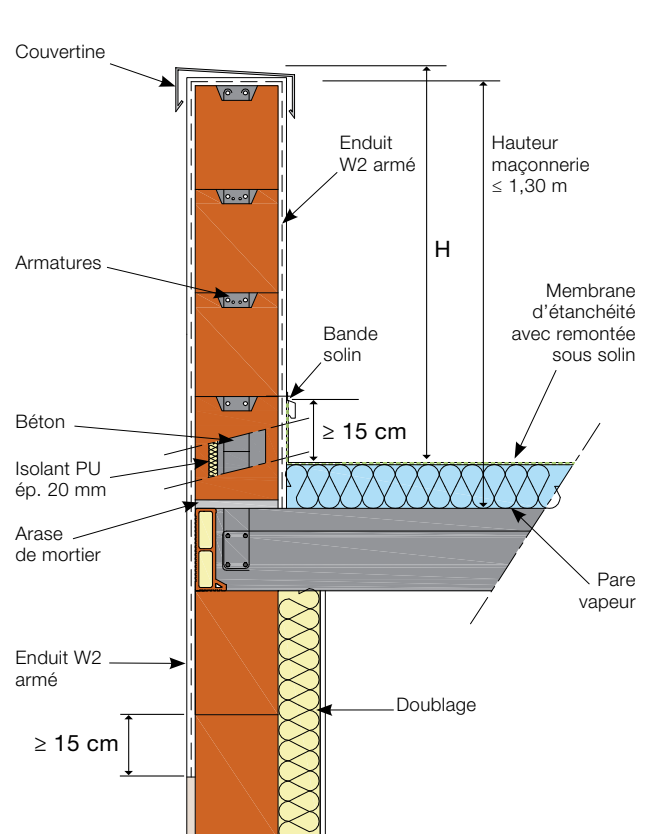
► Acrotère haut

(H au-dessus protection étanchéité > 30 cm)

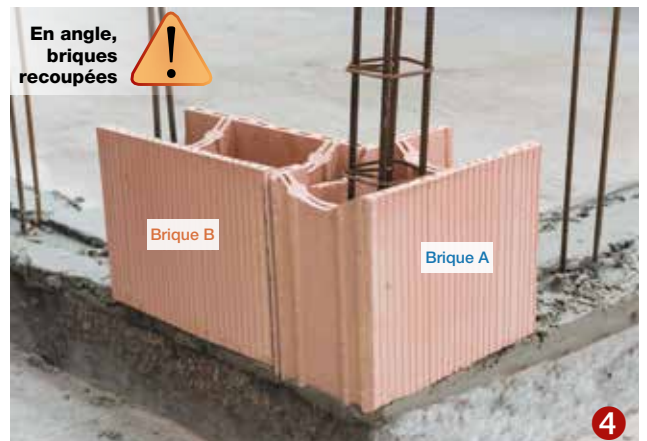
Acrotère isolé sur les faces supérieure et intérieure
Avec isolant inséré dans la Brique à Bancher



Sans isolation rapportée
Avec isolant inséré dans la Brique à Bancher



Les étapes de mise en œuvre en acrotère



- ❶ Confection de l'arase au mortier
- ❷ Découpe pour ajustement des briques en angle (voir croquis page 9)
- ❸ Suppression des boutisses
- ❹ ❺ Démarrage depuis l'angle et mise en place du 1^{er} rang
- ❻ Dépose du mortier joint mince au rouleau
- ❼ Mise en place de l'isolant de 20 mm entre cloisons
- ❽ ❾ Mise en place des armatures horizontales et verticales
- ❿ Coulage du béton standard C 25/30, teneur en liant équivalent de 350 kg/m³, granulométrie Dmax 12 mm et consistance S4, sans aiguillage
- ⓫ Béton arasé au dernier rang.

NB : Le DTU 20.1 recommande une protection de l'ouvrage en phase chantier (bâchage)



Pour plus d'informations sur les détails de mise en œuvre, consulter le DTA n° 16/14-701_V1



7



8



9



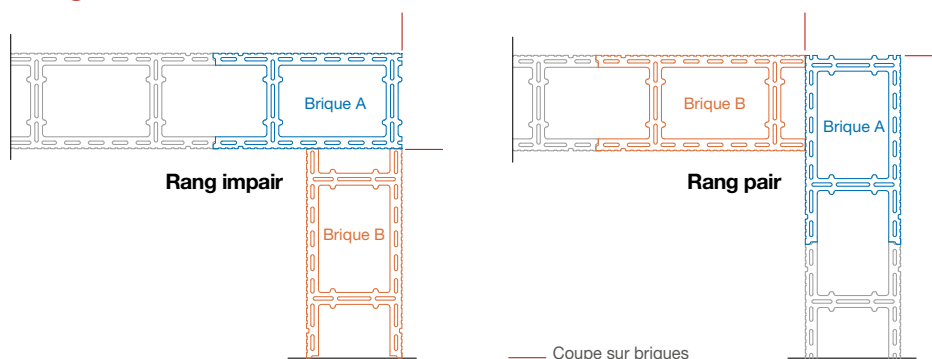
10



11

Montage des briques en angle

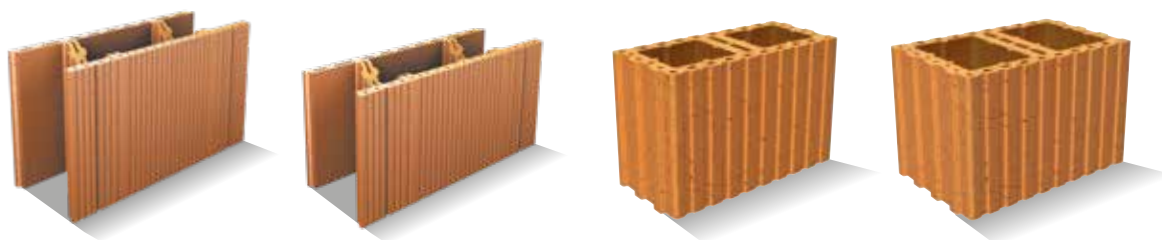
Avant réalisation des ouvrages, chaque détail d'exécution doit être vérifié et validé par l'ensemble des intervenants (maître d'ouvrage, maître d'œuvre, BE, entreprises...), auxquels Wienerberger, fabricant, ne saurait en aucun cas se substituer.



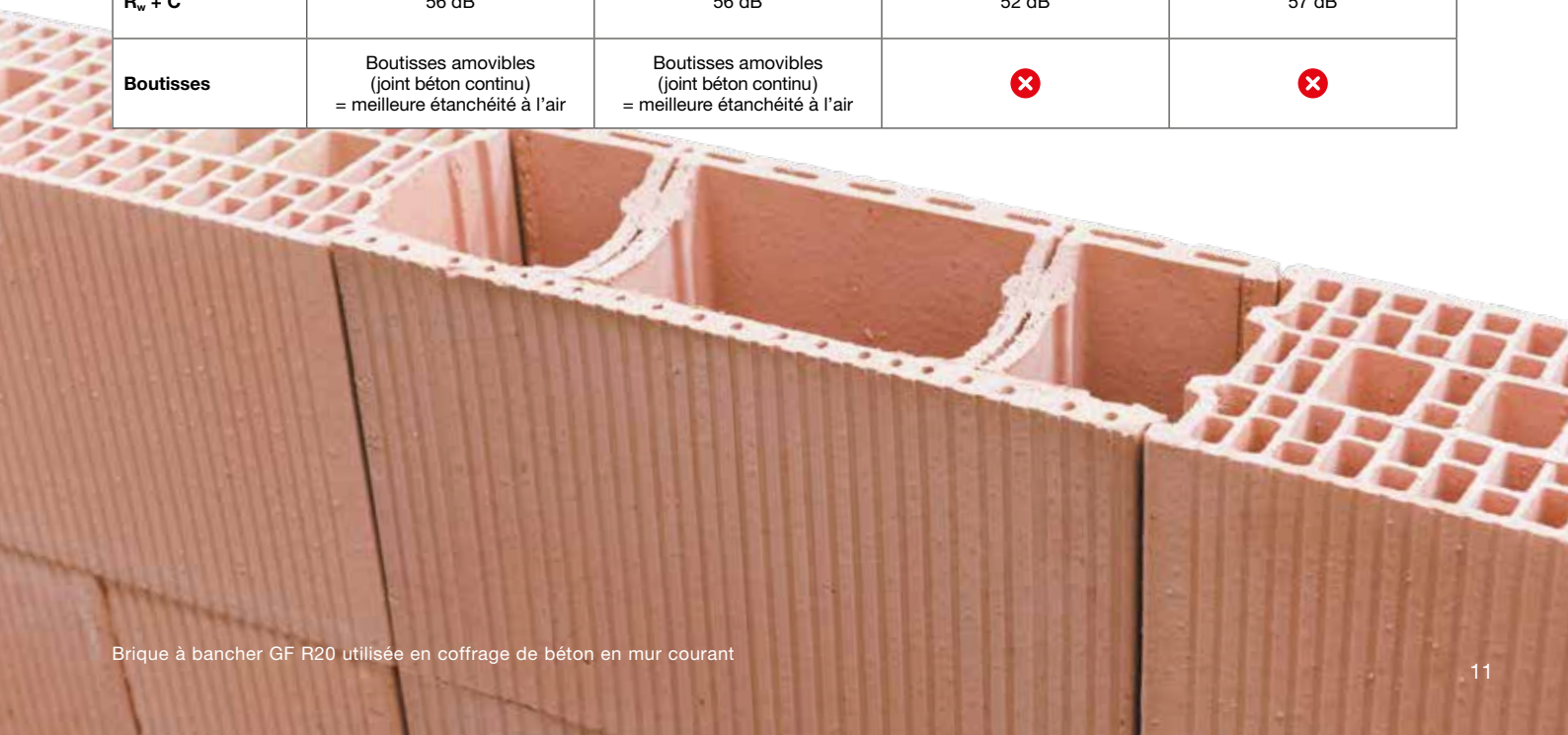


Collectif Clé des champs, Achenheim (67)
architecte S&AA
maître d'ouvrage Bouygues immobilier
photographe Grégory Tachet
Porotherm Brique à bancher, CITIbric






La gamme complète des briques à bancher Porotherm



	GF R20	R20	BâB R17,5	BâB R24
Largeur	20 cm	20 cm	17,5 cm	24 cm
Hauteur	299 mm – Grand Format Pose plus rapide	249 mm Brique plus légère	249 mm	249 mm
Pour acrotères bas et hauts	✓ (conformément au DTA 16/14-701_V1) Armatures horizontales à justifier	✓ (conformément au DTA 16/14-701_V1)	✗ Inadapté	✗ Inadapté
Gorges	✓ Avec gorges pour passer les armatures – conforme en zones sismiques	✓ Avec gorges pour passer les armatures – conforme en zones sismiques	✗ Sans gorges	✗ Sans gorges
Traitement des ponts thermiques de planchers hauts	✓ (possibilité d'intégrer un isolant dans la BâB)	✓ (possibilité d'intégrer un isolant dans la BâB)	✗ Pas possible	✗ Pas possible
Murs porteurs de façade, murs de refends + séparatifs pleins	✓	✓	✓	✓
Homogénéité de façade	✓	✓	✓	✓
	<i>Produit polyvalent – tout terrain</i>	<i>Produit polyvalent – tout terrain</i>	<i>Pour mur rempli de béton à emprise au sol limitée (gain de surface habitable)</i>	<i>Pour mur rempli de béton à forte inertie thermique et affaiblissement acoustique amélioré</i>
Acoustique	+++	+++	+	+++ (masse + élevée)
R_w + C	56 dB	56 dB	52 dB	57 dB
Boutisses	Boutisses amovibles (joint béton continu) = meilleure étanchéité à l'air	Boutisses amovibles (joint béton continu) = meilleure étanchéité à l'air	✗	✗







Les briques de 20 à associer aux briques à bancher

	 GF R20 Th+	 HOMEbric®	 CITIbric®	 GF R20	 CITEbric®	 GF T20 Th	
Performances mur							
	Résistance thermique du mur en m ² .K/W	1,45 ⁽³⁾	1,30 ⁽²⁾	1,20	1,01	0,89	1,02
	Type de maçonnerie isolante	a	a	a	a	b	a
	Coef. linéique plancher intermédiaire ép. 16 cm en entrevous béton ou terre cuite Ψ en W/(m.K) ⁽¹⁾	0,28	0,28	-	0,28	-	0,28
	Coef. linéique plancher intermédiaire ép. 20 cm en béton plein Ψ en W/(m.K) ⁽¹⁾	0,38	0,38	0,38	0,38	-	0,38
Épaisseur du mur nu en cm	20	20	20	20	20	20	

Caractéristiques brique	Format de la brique (Lxh) en mm	500 x 200 x 299	500 x 200 x 299	500 x 200 x 299	500 x 200 x 299	500 x 200 x 299	500 x 200 x 300
	Classe de résistance à la compression	RC 80	RC 80	RC 90	RC 80	RC 110	RC 80
	Résistance compression normalisée fb en N/mm ²	10	10	11	10	13,7	10
	Type de support pour enduit mortier	Rt 3	Rt 3	Rt 3	Rt 3	Rt 3	Rt 3
	Type d'enduit	OC 2	OC 2	OC 2	OC 2	OC 2	OC 2
	Nombre de briques au m ²	6,6	6,6	6,6	6,6	6,6	6,4
	Poids unitaire brique en kg	20,0	20,0	20,0	18,0	20,0	20,5
	Quantité par palette	50	50	50	50	50	50

Consommations

Maçonnerie Roulée®							
	Mortier pour joints horizontaux Nombre de sacs/palette	0,5	0,5	0,5	0,5	0,5	-
	Mortier pour joints verticaux Nombre de sacs/palette	0,5	0,5	0,5	0,5	0,5	-
Maçonnerie DRYFIX®							
	Nombre de cordons	2	2	-	2	-	-
	Nombre de cartouches / palette*	1,5	1,5	-	1,5	-	-
Maçonnerie à la Truelle							
	Mortier pour joints horizontaux	-	-	-	-	-	10 l/m ²
	Mortier pour joints verticaux	-	-	-	-	-	3 l/m ²

 maison individuelle
 logement collectif
 bâtiment tertiaire et agricole

⁽¹⁾ Configuration planelle : voir fiche produit.

⁽²⁾ 1,32 à Achenheim et à Betschdorf.

⁽³⁾ 1,50 à Durtal.

* Variable selon les conditions climatiques.

Nos applications à votre service

Quantibric, quantitatif de fourniture

Quantibric est un logiciel en ligne qui vous propose rapidement l'estimation de la fourniture des briques nécessaires à votre projet. Il permet d'établir le métré du bâtiment, puis le quantitatif des briques de la gamme choisie.

Accessible depuis le site internet : www.wienerberger.fr

<https://monespace.wienerberger.fr/>



Le logiciel Quantibric Porotherm



Le logiciel Selectbric Porotherm

Selectbric, votre guide de choix

Quel que soit votre projet, le guide de choix Porotherm vous propose une sélection adaptée de briques répondant aux contraintes sismiques, de reprise de charges, d'acoustique et de thermique. Nos experts mettent à votre disposition les certificats pour finaliser votre dossier technique.

Accessible depuis le site internet : www.wienerberger.fr

<https://monespace.wienerberger.fr/>

BIM, la modélisation en 3D



Pour vos projets, téléchargez nos objets 3D BIM.

Disponibles gratuitement sur le site de notre partenaire Polantis

<https://www.polantis.com/fr/wienerberger>



Le BIM Porotherm

Pour contacter vos interlocuteurs spécialisés

Service prescription

Accompagnement technique des maîtres d'ouvrage, architectes, BET et économistes

T 01 69 26 12 52

prescription@wienerberger.com

Centre d'Expertise Technique

Réponses techniques et aide aux calepinages et métrés complexes

T 03 90 29 30 40

bureau.etudes@wienerberger.com

Service chantier

Assistance technique et formation sur chantier

T 03 85 36 80 80

chantier@wienerberger.com

Centre de Formation

Formations techniques produits et mise en œuvre

T 03 85 36 80 80

chantier@wienerberger.com

* Les croquis et photos ne sont donnés qu'à titre indicatif, pour aider dans le choix des éléments en Terre Cuite. Ils ne peuvent être retenus comme document contractuel, ni comme dessin global d'exécution. Toute utilisation ou mise en œuvre des produits et accessoires figurant dans cette brochure doit être conforme aux Avis Techniques ou Documents Techniques d'Application, aux D.T.U. et Règlements en vigueur, ainsi qu'aux Règles de l'Art.

Les dessins ne précisent pas les dispositions à prendre pour la liaison des menuiseries au gros-œuvre.

Les cotes finales peuvent varier en fonction des coupes et des appareillages retenus. Avant réalisation des ouvrages, chaque détail d'exécution doit être vérifié et validé par l'ensemble des intervenants (Maître d'Ouvrage, Maître d'œuvre, Bureaux d'Études, Bureaux de Contrôle, Entreprises...).



Wienerberger participe activement au développement de la biodiversité grâce au réaménagement des carrières d'extraction.



Productions locales françaises, géosourcées



En 40 ans, baisse de 42% de nos émissions de CO₂/tonne (Source FFTB)

40%

d'énergie renouvelable est utilisée pour la fabrication de nos briques



100% des déchets terre cuite sont broyés et recyclés



+ de 500 000 palettes recyclées/an

< 20kg

Allègement du poids de nos briques et performance thermique optimisée

100 ANS

C'est la durée de vie typique de nos briques, 2x supérieure aux exigences de la future réglementation environnementale

POROTHERM, UN PARTENAIRE ENGAGÉ

Plus que jamais conscients des enjeux environnementaux, nous intégrons dans tous nos développements et nos productions, la volonté de **réduire significativement l'empreinte carbone de nos solutions.**

VALORISATION ÉNERGÉTIQUE

100% de nos produits intègrent des déchets issus des filières papetières, forestières et agricoles que nous revalorisons durant le cycle de production. Ces apports combustibles concourent à **réduire notre consommation énergétique**, à participer au recyclage de ces résidus, mais également à améliorer les performances thermiques des briques Porotherm.

NOUVEAU CONFORT DE MISE EN ŒUVRE

Wienerberger est à l'origine de la Maçonnerie Roulée® en 1996

- Gain de temps et allègement des tâches
- Un mur net et propre
- 98 % d'économie de matériaux
- Préserve l'environnement : réduction de la consommation d'eau et du transport de matériaux.



© mar0131 - 02/2019 - Cette documentation annule et remplace la précédente. Nous nous réservons la possibilité de modifier sans préavis nos modèles et leurs caractéristiques. Les procédés d'impression ne permettent pas une reproduction fidèle des teintes - Document non contractuel.



Wienerberger S.A.S.
8, rue du Canal - Achenheim
67087 Strasbourg cedex 2
Tél. 03 90 64 64 64
Fax 03 90 64 64 61



Toutes nos solutions
sur www.wienerberger.fr



Wienerberger