



**0701058/SIL10 0791058/SIL1Y 0701078/SIL1S 0701059/SIL20
0781058 / SIL1G**

Robinet à contre - pression

FONCTION :

- Robinet flotteur à contre-pression pour réservoir de chasse avec alimentation latérale

CARACTERISTIQUES TECHNIQUES :

Matériaux :

- Corps : ABS
- Membrane : EPDM / SILICONE
- About : LAITON

Dimensionnel :

- Encombrement : hauteur = 230 mm / largeur = 50 mm / profondeur = 108 mm



REFERENCES	RACCORDEMENT	CONDITIONNEMENT
0701058 / SIL10	G 3/8"	BOITE CARTON
0791058 / SIL1Y	G 3/8"	BOITE TRANSPARENTE
0781058 / SIL1G	G 3/8"	BOITE TRANSPARENTE
0701078 / SIL1S	G 3/8"	SACHET
0701059 / SIL20	G 1/2"	BOITE

REGLEMENTATIONS / CERTIFICATS :

Attestation de Conformité Sanitaire (ACS)

ACCESSOIRES :

Ecrou de serrage et joint d'étanchéité alimentation avec grille fournis

MISE EN OEUVRE :

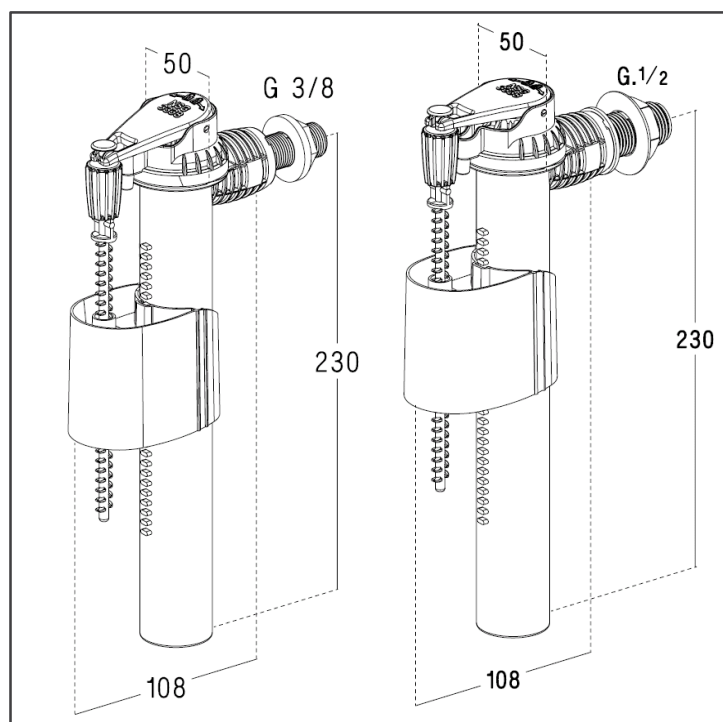
Les canalisations doivent être rincées avant le raccordement du robinet flotteur

Le flotteur doit être réglé de façon à conserver une garde d'air ≥ 20 mm (distance entre la surface de l'eau et le niveau du trop-plein)

MAINTENANCE :

Entretien : verser un verre de vinaigre blanc de façon régulière pour éviter le dépôt de calcaire.

<https://youtu.be/o8b2L1ybZQs>



JUILLET 2019