

Utilisation

- Les protège-pannes MEP s'insèrent simplement sur les pannes existantes
- Percés en partie basse afin de réduire la condensation.
- La fixation s'effectue sur la panne à l'aide de 4 pointes inox à tête PVC (Non fournies sur modèle Reliefs et Hauts de France).
- Haut de France et Reliefs fournis avec système d'aérateurs réglable de 6 à 18 mm.

Couleurs



Blanc



Marron



Sable

*Se référer au tarif en cours pour connaître les disponibilités suivant références

Composition de la matière

- ABS Nervuré Bois

Informations générales

- Les couleurs et finitions disponibles sont susceptibles d'évoluer, veuillez-vous référer au tarif en cours.
- Toutes nos gammes de produits sont associées à des notices de pose. Elles sont disponibles sur notre site internet www.m-e-p.fr ou sur simple demande
- Tous nos profilés peuvent être lavés, si besoin, à l'eau savonneuse. Ne jamais utiliser de détergent, de nettoyant abrasif, de produits de polissage ou à base de solvants
- Il est impératif de stocker nos produits en intérieur et de les utiliser dans les trois ans suivants la date de fabrication

Caractéristiques techniques

- Epaisseur : 2mm
- Bourgogne et Aquitaine disponible en protège-panne double : 1200 mm

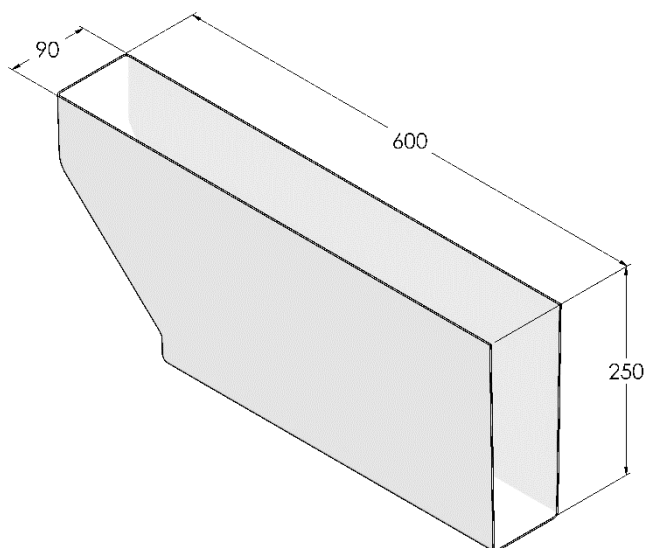
Normes et garanties

- Garantie décennale
- Produit de fabrication Française
- Système breveté

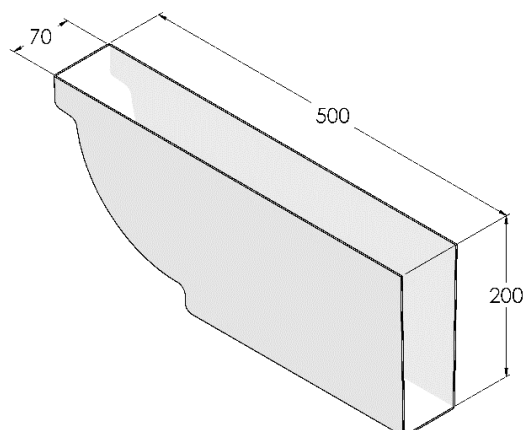


Modèles

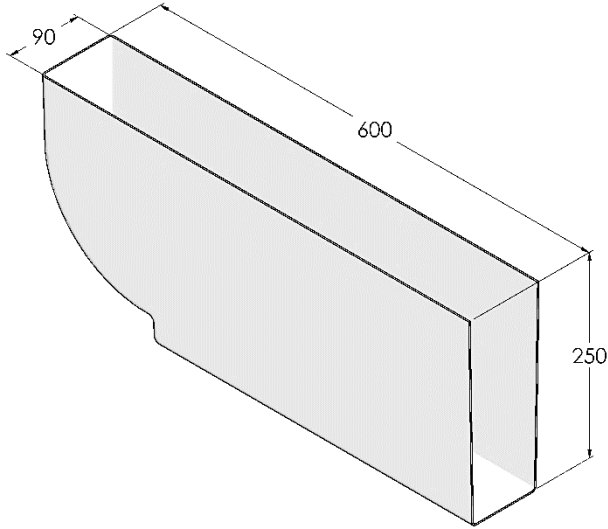
AQUITAINE : APP680 / APP1280



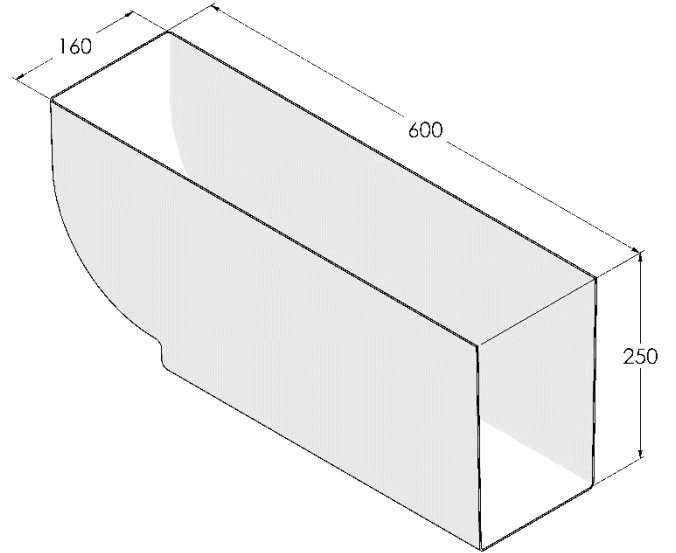
HAUTS DE FRANCE : HPP570



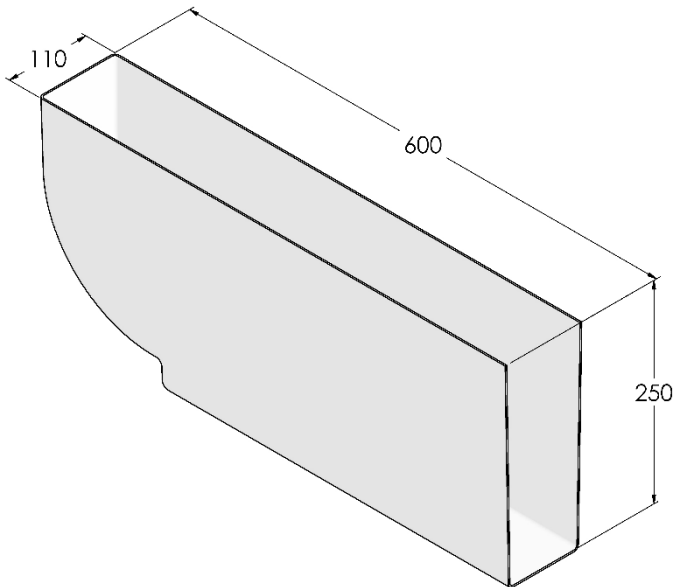
BOURGOGNE 90 : PP680 / PP1280



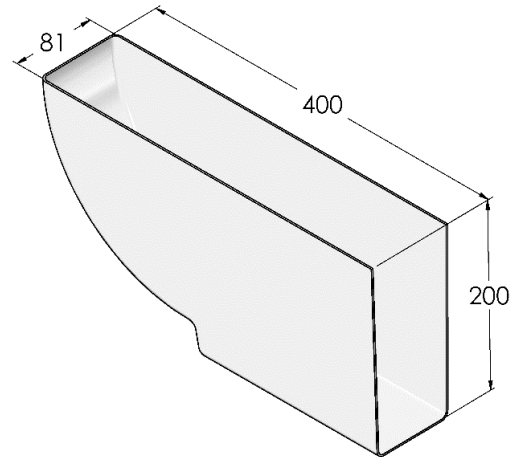
BOURGOGNE 160 : PP6150 / PP1215



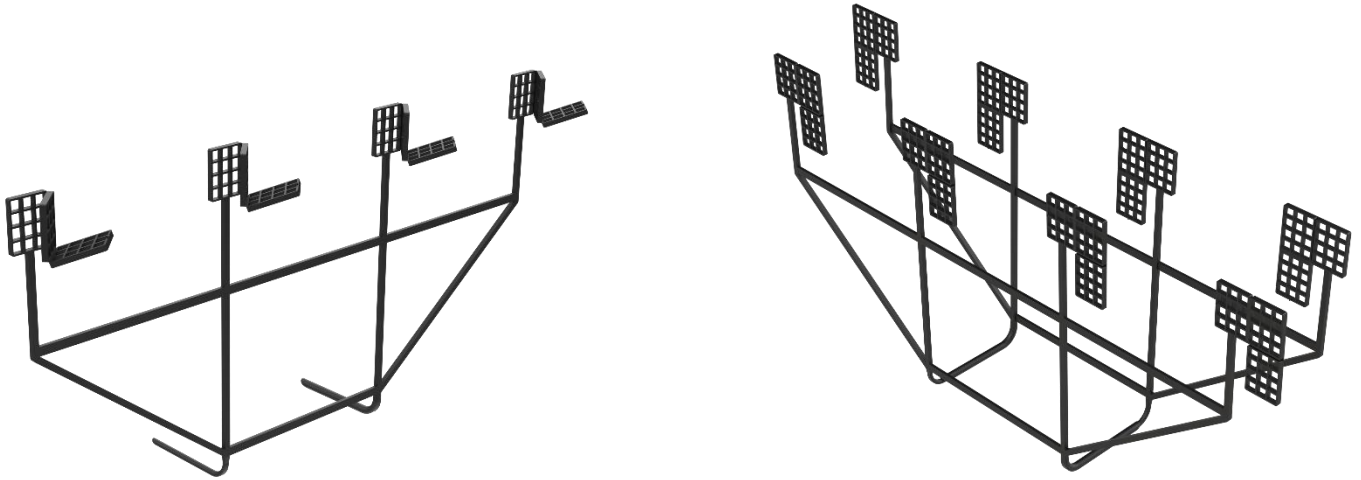
BOURGOGNE 110 : PP6100 / PP1210



RELIEFS : RPP480



AERATEURS : Réglables de 6 à 18 mm



HAUT DE FRANCE et RELIEFS :

