

SPAX Air

Sépare la lame du support

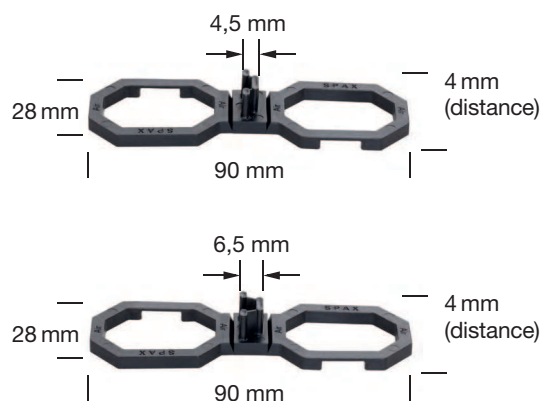
Assure une aération par le dessous optimal

Empêche l'humidité stagnante

Fournit le bon espacement entre les lames

Hauteur : 4,0 mm

Dimensions: L x B x H = 90 x 28 x 4 mm



40 pièces dans un seau plastique, 120 pièces par master carton		
40 pièces dans un bac en plastique	Distance 4,5 mm	Distance 6,5 mm
Code article SPAX	4,5 mm	5009422564009
Code EAN	4003530241338	4003530241345
Conditionnement	3 seaux dans un carton	



100 pièces dans un seau plastique		
100 pièces dans un bac en plastique	Distance 4,5 mm	Distance 6,5 mm
Code article SPAX	5009422545009	5009422565009
Code EAN	4003530241239	4003530241246
Conditionnement	1 seau HKB	1 seau HKB



SPAX drive STOP

Butée de profondeur variable

Support d'embout 1/4" avec bague de serrage*

1 SPAX-BIT T-STAR *plus* T25 INOX

3 rondelles feutre de rechange

Ne convient pas avec les visseuses à chocs

Code article SPAX	5000009186909
Code EAN	4003530189036
Conditionnement	1 unité en boîte transparente



* Pour changer un embout, dévissez la butée de profondeur pour rendre l'embout plus accessible. Si l'embout est serré, utilisez une paire de pinces pour desserrer l'embout du support.