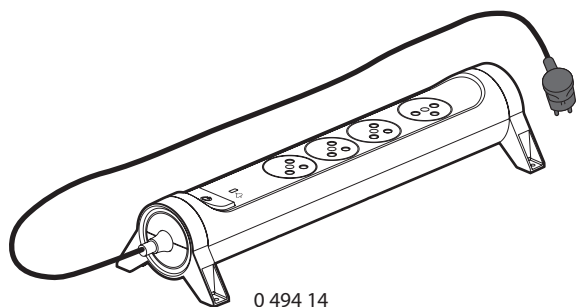
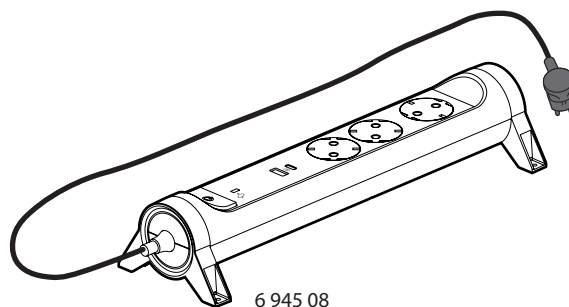


Multiprises rotatives avec interrupteur, parafoudre avec ou sans USB

Référence(s) : 0 494 14/15/16/17/18/19/20/21/22/23/24/25/26/27/28/29
6 945 07/08/09/10/11/12/13/14



0 494 14



6 945 08

1. USAGE

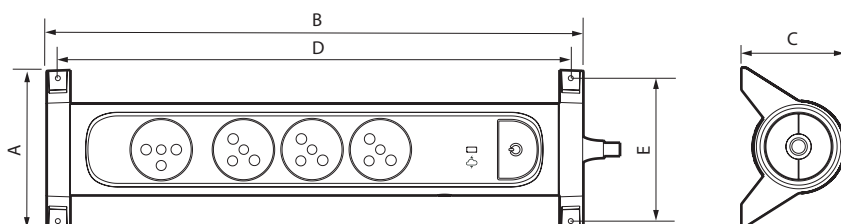
Rallonges multiprises : 3, 4, 5 et 6 prises surface avec éclips, avec fiche 2 P+T équipées d'un cordon.
Bloc de prises pivotant sur son axe avec interrupteur ON/OFF à voyant LED, avec puits inclinés à 45° (sauf 1 à 90° pour brancher un transformateur).
Câblé et équipé d'un cordon 1,5 m muni d'une fiche 2 P+T (H05VVF 3 G 1 mm² ou 1,5 mm²).
Avec parafoudre : protège les appareils électriques et électroniques de la foudre et des surtensions.
Avec voyant signalant l'état du parafoudre.
Avec chargeur USB Type-A + USB Type-C (prises 3 x 2 P+T et 5 x 2 P+T).
Fixation possible par vis sur mur, meuble, plan de travail.

2. GAMME

STANDARD FRANCO-BELGE	Longueur du câble 1,5 m 3 G 1,5 mm ²		Longueur du câble 1,5 m 3 G 1 mm ²	
	Blanc/Noir	Noir	Blanc/Noir	Noir
4 x 2 P+T + parafoudre + câble	0 494 14	0 494 22	0 494 15	0 494 23
3 x 2 P+T + parafoudre + câble avec module de charge 2 USB Type-A+C - 3,0 A	0 494 16	0 494 24	0 494 17	0 494 25
6 x 2 P+T + parafoudre + câble	0 494 18	0 494 26	0 494 19	0 494 27
5 x 2 P+T + parafoudre + câble avec module de charge 2 USB Type-A+C - 3,0 A	0 494 20	0 494 28	0 494 21	0 494 29

STANDARD GERMANIQUE	Longueur du câble 1,5 m 3 G 1,5 mm ²	
	Blanc/Noir	Noir
4 x 2 P+T + parafoudre + câble	6 945 07	6 945 11
3 x 2 P+T + parafoudre + câble avec module de charge 2 USB Type-A+C - 3,0 A	6 945 08	6 945 12
6 x 2 P+T + parafoudre + câble	6 945 09	6 945 13
5 x 2 P+T + parafoudre + câble avec module de charge 2 USB Type-A+C - 3,0 A	6 945 10	6 945 14

3. DIMENSIONS (mm)



Références	A	B	C	D	E
0 494 14/15/16/17/22/23/24/25 - 6 945 07/08/11/12	100	338	65	323	90
0 494 18/19/20/21/26/27/28/29 - 6 945 09/10/13/14	100	424	65	409	90

4. CARACTÉRISTIQUES TECHNIQUES

■ 4.1 Caractéristiques mécaniques

Résistance aux chocs : IK 04

Résistance à la pénétration des corps solides/liquides : IP 20

■ 4.2 Caractéristiques matières

Plastique + thermoplastique Blanc mat RAL 9003/Noir mat RAL 9017

Sans halogène

Résistant aux UV

Autoextinguibilité :

750° C/30 s pour les pièces en matières isolantes maintenant en place les parties sous tensions.

650° C/30 s pour les autres pièces en matières isolantes.

■ 4.3 Caractéristiques électriques

Tension : 230 V~

Fréquence : 50 Hz

Intensité : 16 A

Puissance 3680 W MAX

Parafoudre :

Type de parafoudre	Uc	Uoc	Up	IscCR
Mode différentiel Type 3	275 V	4 kV	1 kV	1,5 kA

• **L'interrupteur est sur ON et le voyant vert est allumé :** le parafoudre est actif et protège les équipements branchés.

• **L'interrupteur est sur ON et le voyant vert est éteint :** le parafoudre a rempli sa fonction de protection contre la foudre mais il ne protège plus les équipements branchés.

Note : La multiprise reste fonctionnelle sans protection.

Prises USB :

1 port USB Type-A + 1 port USB Type-C

5,0 V= - 3,0 A - 15 W MAXI

Rendement moyen en mode actif : 84,3 %

Rendement à faible charge (10 %) : 82,4 %

Consommation électrique hors charge : 0,09 W

■ 4.4 Caractéristiques climatiques

Température d'utilisation : - 5° C à + 35° C

Température de stockage : - 15° C à + 70° C

5. ENTRETIEN

Nettoyage superficiel au chiffon.

Ne pas utiliser : acétone, dégraissant, trichloréthylène.

Attention : Pour l'utilisation de produits d'entretien spécifiques autres, un essai préalable est nécessaire.

6. NORMES ET AGRÉMENTS

Conforme aux normes d'installation et de fabrication.

Voir e. catalogue.