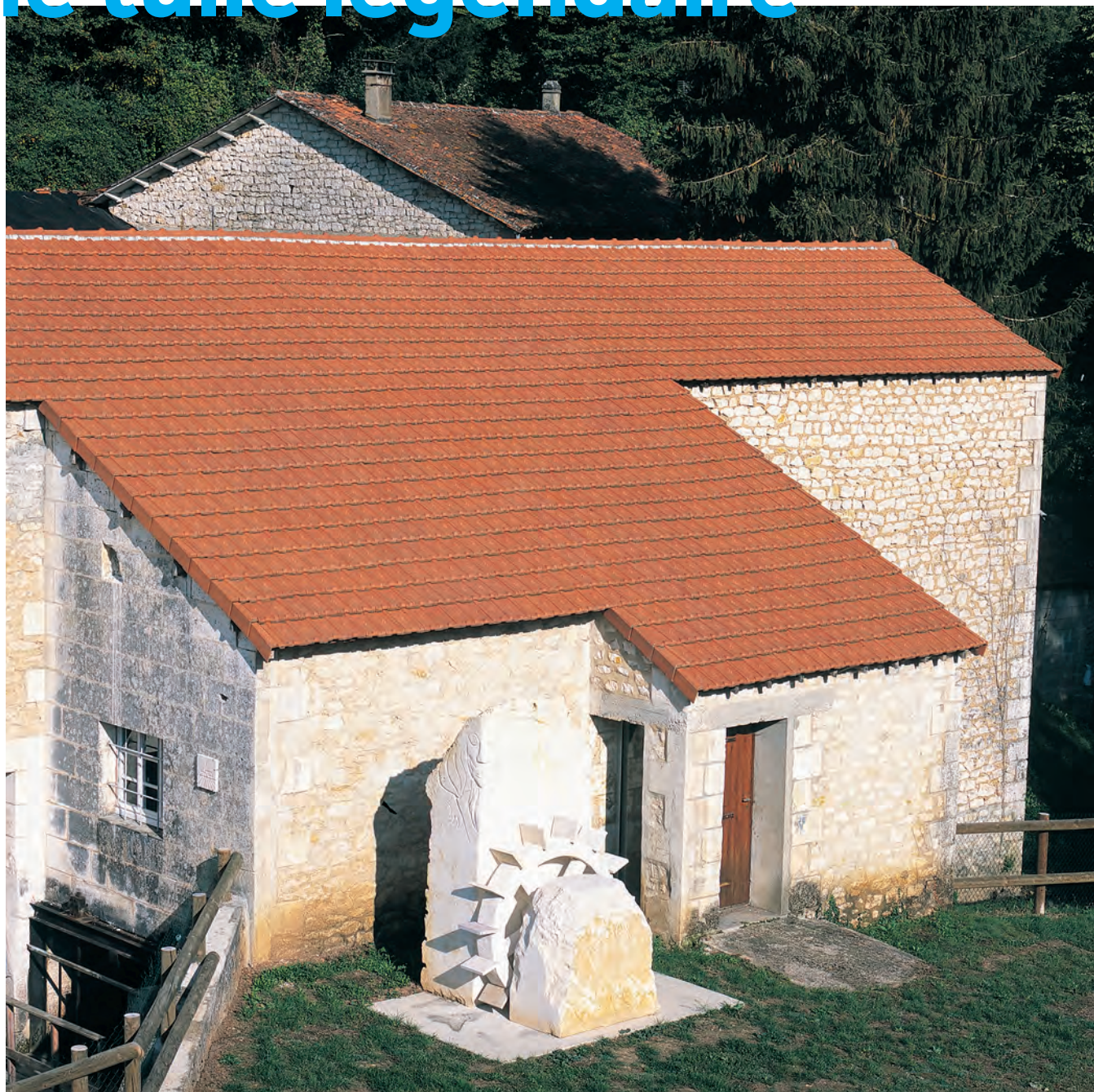


Losangée

Une tuile légendaire



BMI **MONIER**

TUILE TERRE CUITE
Grand Moule Faible Relief

monier.fr

Losangée

- **Pureau variable**
- **Netteté des contours et des motifs**
- **Motif légendaire qui porte bien son nom**



Cotes hors tout en cm



CARACTÉRISTIQUES TECHNIQUES

Type	Tuile Terre Cuite à emboîtement à relief, grand moule, triple emboîtement, double recouvrement à pureau variable
Nombre de tuiles au m ²	de 11,6 à 13,1
Pureau variable	de 33,6 à 37,6 cm
Largeur utile	de 22,6 à 23 cm**
Mètre linéaire de liteau/m ²	de 2,6 à 3 ml
Section de ventilation à l'égout	0 cm ² /ml
Classe de relief des tuiles	Classe G1
Poids unitaire	≈ 3,4 kg
Poids au m ²	39,4 à 44,5 kg
Nombre de tuiles par palette	300
Poids de la palette	1020 kg
Site de production	Usine de Roumazières
Mise en œuvre	Pose à joints croisés de droite à gauche
Produit siliconé	Un additif est nécessaire pour les scellements
Norme produit de référence	NF EN 1304
Norme d'application	NF P 31-202 [DTU 40.21]
Pente minimale*	30 % / 16°70' (Zone 1, site protégé, avec écran)

* Consulter le tableau des pentes au dos de la notice.

** Les jeux d'assemblage usuels indiqués s'appliquent à partir des pureau et largeurs réels moyens contrôlés à la livraison selon DTU.

NOTE DE PRESCRIPTION

La tuile sera en terre cuite, de la famille des Grands Moules Faible Galbe, simple emboîtement, simple recouvrement à pureau variable, 11,6 à 13,1 au m², de type LOSANGÉE de BMI Monier ou similaire.

Son jeu d'assemblage usuel est de 4 cm en longitudinal et de 0,4 cm en transversal.

Sa pose se fera à joints croisés, de droite à gauche, sur liteaux conformément à la norme d'application NF P 31-202 [DTU 40-21].

Sa mise en œuvre se fera à l'aide de l'ensemble des pièces spécialement étudiées pour réaliser une pose à sec des faîtages et des rives tel qu'indiqué dans le DTU.

GARANTIES & CERTIFICATIONS



Les caractéristiques certifiées par la marque **NF Tuiles de terre cuite** sont : l'aspect, les caractéristiques géométriques, la résistance à la rupture par flexion, l'imperméabilité, la résistance au gel.

Les valeurs sont données à titre indicatif et sont donc susceptibles d'évoluer.

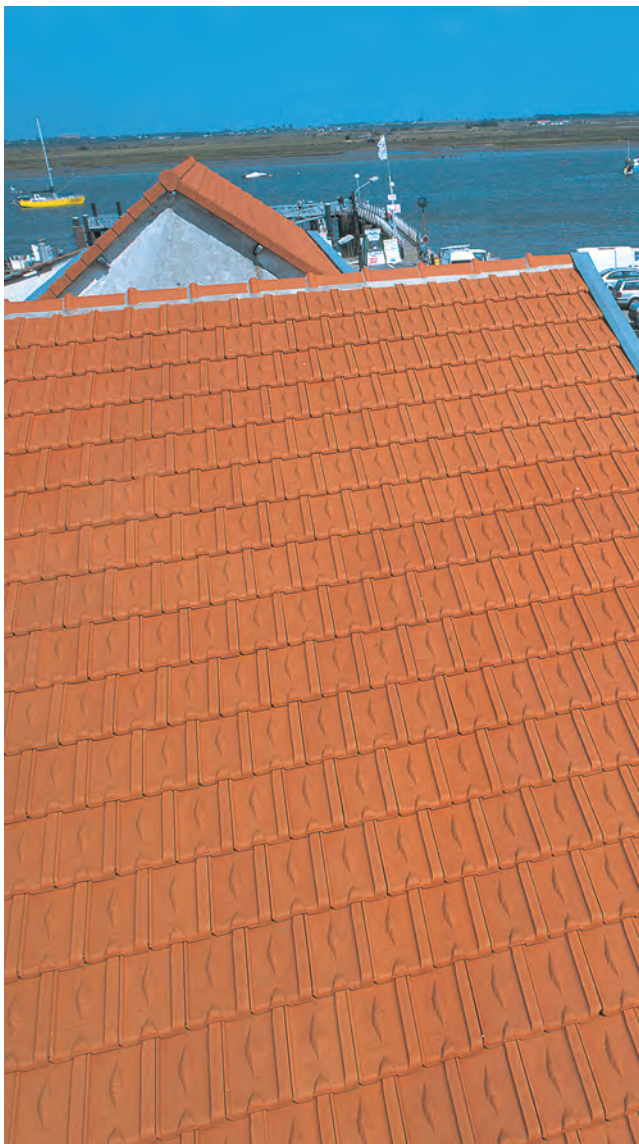
NUANCIERS



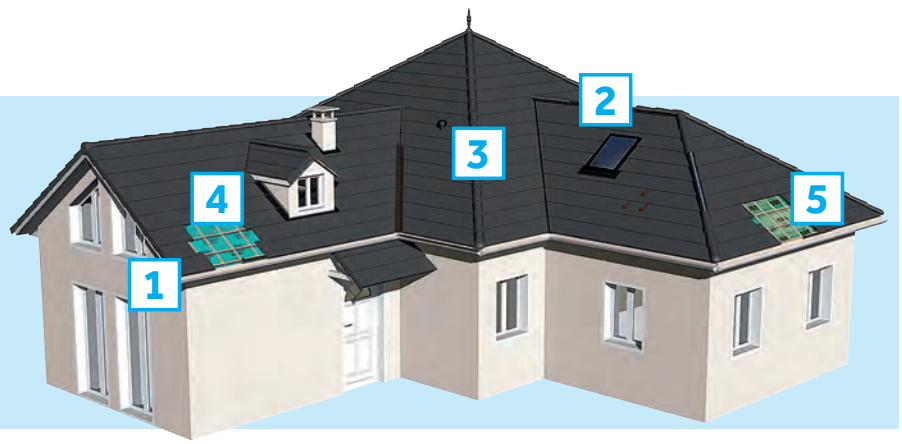
Brun Rustique (5G)



Rouge (1B)



Pionnier dans le développement de systèmes complets de toiture, BMI Monier conçoit, dans les règles de l'art, une offre innovante : tuiles Terre Cuite et Béton, tuiles métalliques, composants de toiture et isolation thermique par l'extérieur. Les professionnels BMI Monier sont authentiques dans leurs relations, privilégiant l'accompagnement et l'écoute au plus proche de leurs clients.



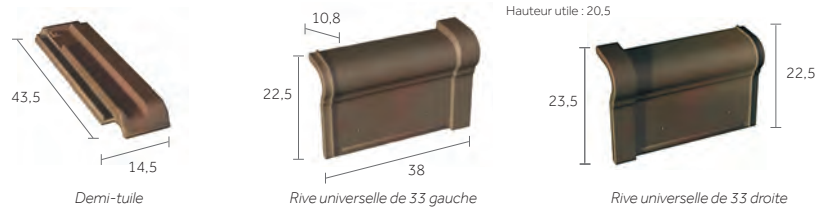
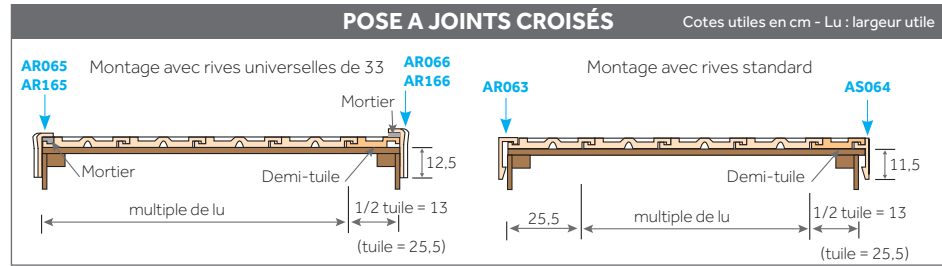
1 RÉPARTITION TRANSVERSALE EN FONCTION DES MONTAGES DE RIVES

La gamme de tuiles spéciales Losangée offre deux choix de finitions de rive :

- rives universelles de 33,
- rives standard droites ou gauches.

On détermine le sens des rives en se plaçant face au versant.

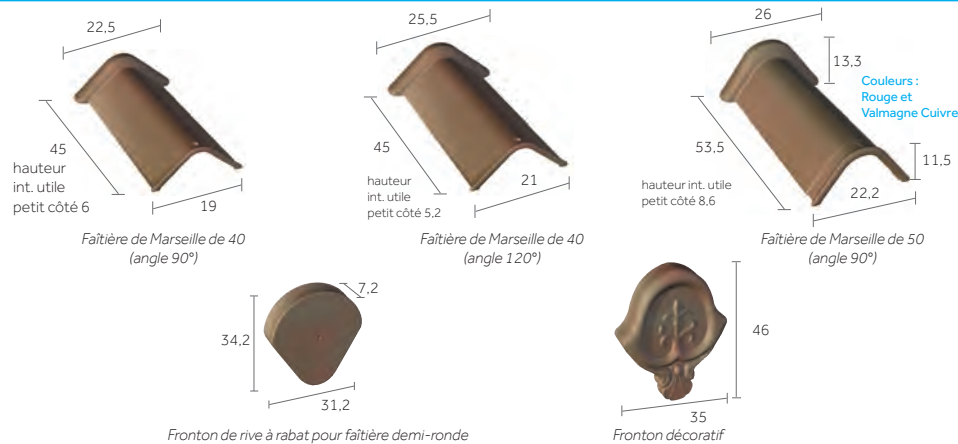
La fixation est réalisée au moyen de vis à rondelle néoprène.



2 FAÎTAGES, ARÊTIERS & ABERGEMENTS

Les approches, en arêtier uniquement, sont réalisées en tronçonnant les tuiles au plus près de la lisse de rehausse en arêtier.

Toutes les faitières et arêtiers doivent être fixés à l'aide de clip ou de vis à rondelle néoprène.



3 AÉRATION, VENTILATION & ÉCLAIREMENT

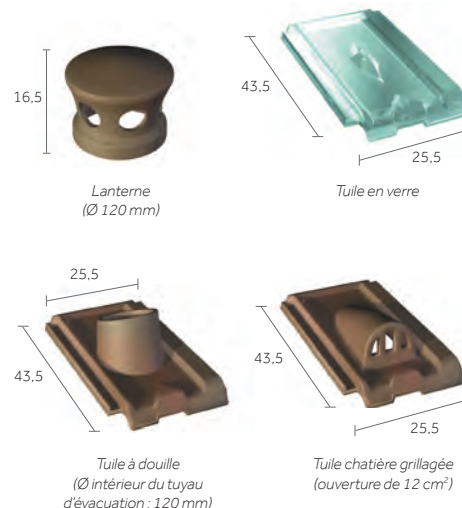
La ventilation de la sous-face des tuiles et de leur support doit être assurée. Elle assure un bon comportement dans le temps des matériaux constitutifs de la couverture. L'utilisation des tuiles chatières est recommandée en partie haute et en partie basse de la couverture.

Les sections totales des orifices de la ventilation doivent être réparties par moitié entre partie basse du (ou des) versant(s) et, par moitié au voisinage du faîtage.

La ventilation en partie haute peut être assurée par le closioir ventilé, en partie basse par le liteau d'égoût ventilé.

Les rejets d'air humide et/ou vicié provenant de ventilation ou d'extraction des pièces d'habitation par VMC ou autre, doivent impérativement s'effectuer hors des combles.

Les tuiles à douille peuvent être utilisées pour cette fonction et doivent être positionnées de préférence dans le tiers haut du rampant.



Type de comble	Section totale de ventilation ^(a)
Comble non aménagé sans écran	$S = 1/5000$
Comble non aménagé avec écran non HPV	$S1 = 1/5000$ $S2 = 1/3000^{(b)}$
Rampant isolé sans écran	$S = 1/3000$
Rampant isolé avec écran non HPV	$S1 = 1/5000$ $S2 = 1/3000$
Rampant isolé avec écran hautement perméable à la vapeur d'eau et présence d'un pare-vapeur continu et indépendant	$S = 1/5000$

S caractérise la section des orifices en relation avec le volume à ventiler entre isolant et éléments de couverture.
S1 caractérise la section des orifices en relation avec le volume à ventiler entre écran et éléments de couverture.
S2 caractérise la section des orifices en relation avec le volume à ventiler entre isolant et écran ventilé en sous-face.

L'utilisation d'un écran HPV implique obligatoirement la mise en œuvre d'un pare-vapeur continu en sous-face de l'isolant.

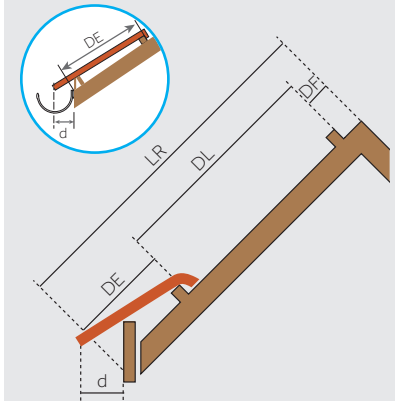
RÉPARTITION SUR LA LONGUEUR DU RAMPANT

Toutes les tuiles posées en égout doivent être fixées. Se reporter au DTU en vigueur.

• Europanneton® LOS Inox

La pose en liteau de basculement d'un liteau PVC ventilé (ventilation 199 cm²/ml) garantit quant à lui la ventilation basse linéaire conforme aux prescriptions du DTU.

La cote DE mentionnée par BMI Monier varie selon la hauteur de basculement, le pureau, la pente du toit et le débord. Cette cote DE est à ajuster en fonction du débord désiré. Pour les tuiles à décroché en nez, on tiendra compte de la partie courante (écoulement de l'eau) pour définir les cotes DE et d.



LR = Longueur du rampant
DF = Distance du liteau de faîtage = 4,5 ± 0,5 cm
DL = Distance de litonnage = de 33,6 à 37,6 cm
DE = Distance du liteau à l'égout

Cette cote est à ajuster en fonction du débord de la tuile à l'égout (cote d) et de la pente de la toiture.

d = Débord à l'égout = 8 cm. Le débord à l'égout est déterminé suivant le type de gouttière. Le nez de la tuile doit être axé à ± 1 cm de la gouttière.



FIXATIONS DES TUILES EN PLAIN CARRÉ

Les fixations doivent être conformes aux exigences décrites dans le paragraphe 5.4 du D.T.U. 40.21 d'octobre 2013.

Les régions considérées sont celles de la carte des vents (référence NF EN 1991-1-4/NA).

Les sites d'exposition aux vents considérés correspondent aux situations définies dans l'annexe B du D.T.U. 40.21 d'octobre 2013.

En rive et à l'égout, toutes les tuiles sont fixées.

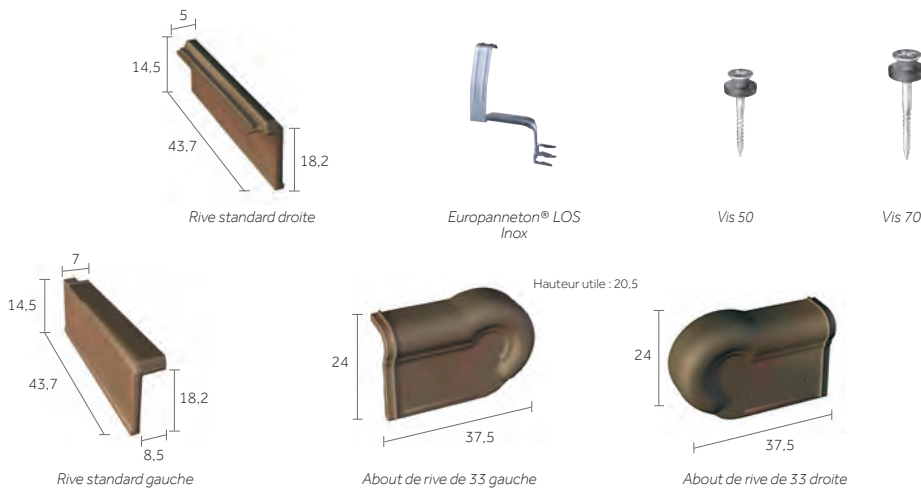


Utilisation de l'Europanneton® LOS Inox conseillée par BMI Monier.

En partie courante :

appliquer le tableau de fixation adapté à :

- la pente de la toiture,
- la présence ou non d'écran de sous-toiture,
- le type de fixation,
- la hauteur du bâtiment,
- la région de vent concernée.



BMI MONIER RECOMMANDE LA POSE A SEC AVEC UN CLOISOIR VENTILÉ EN ROULEAU :



D'une mise en œuvre rapide, la pose d'un faîtage/arêtier à sec permet d'assurer une ventilation et facilite les interventions a posteriori. Ce système permet au faîtage et à l'arêtier de s'adapter aux mouvements naturels de la toiture.



Figaroll® Plus (28/32 cm)

ÉTANCHÉITÉ DES POINTS SINGULIERS :



Le Wakaflex® est la solution universelle d'étanchéité pour le traitement des points singuliers de la toiture. Sa mise en œuvre, très facile, se fait à froid, sans soudure.



AVIS TECHNIQUE n° 5.1/15-2442_V1

Wakaflex® (28 cm)

4 ÉCRANS DE SOUS-TOITURE

Les écrans de sous-toiture ont, principalement, pour fonction :

- d'assurer une étanchéité complémentaire et protéger les locaux sous-jacents contre les pénétrations de neige poudreuse, de poussières, de pollen, de suie et des infiltrations d'eau,
- de préserver la performance et la durabilité de l'isolant en sous-face,
- de permettre d'abaisser les pentes minimales de couverture lorsque les DTU le prévoient.



Divoroll Ecotech® 200FR



Divoroll Spirtech® 200

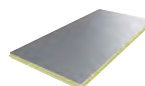
Pour plus d'informations, consulter le Catalogue général BMI Monier

5 ISOLATION PAR L'EXTÉRIEUR SARKING

Le sarking, procédé d'isolation thermique par l'extérieur dédié aux combles aménagés ou aménageables, consiste à rehausser le toit afin d'insérer un isolant.

Monier propose une gamme complète :

- CLIMA FIRST®, la qualité au meilleur prix,
- CLIMA COMFORT®, la gamme haute performance.



Pour plus d'informations, consulter le Catalogue général BMI Monier

LE CONSEIL DU PRO

La demi-tuile s'utilisant autant à droite qu'à gauche, il vous faudra encocher le nez de la tuile au recouvrement avec la demi-tuile pour assurer un bon assemblage. Cette opération ne se fait que sur la ligne de rive droite.

LA RÉGLEMENTATION

TABLEAU DES PENTES MINIMALES EN %

PENTES MINIMALES ADMISSIBLES EN % (AVEC ÉCRAN)

Zones Sites	Zone 1	Zone 2	Zone 3
Protégé	30	30	45
Normal	35	45	50
Exposé	50	60	70

PENTES MINIMALES ADMISSIBLES EN % (SANS ÉCRAN)

Zones Sites	Zone 1	Zone 2	Zone 3
Protégé	35	35	50
Normal	40	50	60
Exposé	60	70	80

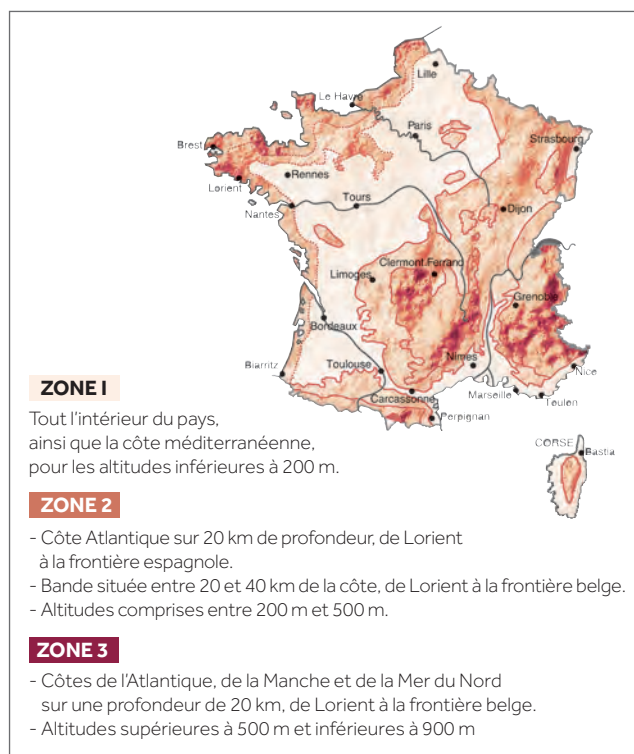
Ces données conviennent pour les rampants dont la longueur de projection horizontale n'excède pas 12 m.
Recommandations du D.T.U.

Protection à la neige poudreuse : les DTU de la série 40.2 révisés indiquent : la protection contre la neige poudreuse par la mise en place d'un écran souple de sous-toiture doit être précisé dans les documents particuliers du marché. Sa mise en œuvre relève du DTU 40.29.

ZONES D'APPLICATION DES PENTES MINIMALES

La France est divisée en 3 zones d'application des pentes minimales (eu égard à la concomitance vent-pluie)

Remarque : la carte ci-dessous est indicative, seules les définitions des zones prévalent.



DÉFINITION DES SITES SELON LE DTU

SITUATION PROTÉGÉE

Fond de cuvette bordé de collines sur tout son pourtour et protégé ainsi pour toutes les directions du vent.

SITUATION NORMALE

Plaine ou plateau de grande étendue pouvant présenter des dénivellations peu importantes de pente inférieures à 10 % (vallonnements, ondulations).

SITUATION EXPOSÉE

Au voisinage de la mer : Le littoral sur une profondeur d'environ 5 km, le sommet des falaises, les îles ou presque îles étroites.

A l'intérieur du pays : Les vallées étroites où le vent s'engouffre, les montagnes isolées et élevées.

Ce découpage en trois zones ne doit pas être confondu avec le découpage en Régions de Neige et de Vents donné dans les règles de l'Eurocode I (NF EN 1991-1-4/NA).

BMI MONIER

Monier SAS

23-25, av. du Docteur Lannelongue
75014 Paris

Tel : 01 40 84 67 00

Fax : 01 40 84 67 01

monier.fr

N° Indigo 0 820 338 338

0,15 € TTC / MN

Filiale du groupe Standard Industries, le groupe BMI est le plus grand fabricant de solutions de couverture et d'étanchéité en Europe. Avec 128 sites de production et des activités en Europe, dans certaines régions d'Asie et en Afrique du Sud, la société possède plus de 165 ans d'expérience.

Plus de 9 500 employés proposent aux clients des marques bien établies comme Braas, Monier, Icopal, Bramac, Cobert, Coverland, Klöber, Monarflex, Redland, Siplast, Vedag, Villas, Wierer et Wolfin. Le siège du groupe BMI est basé au Royaume Uni.