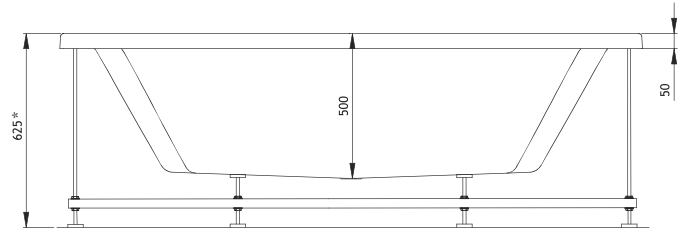
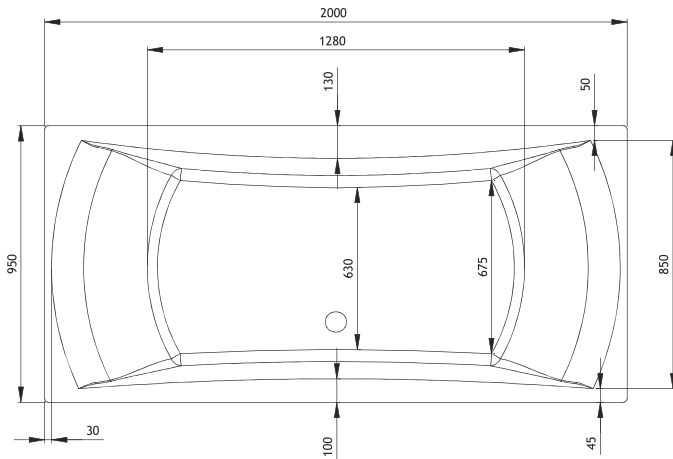


Concerto 200 x 95

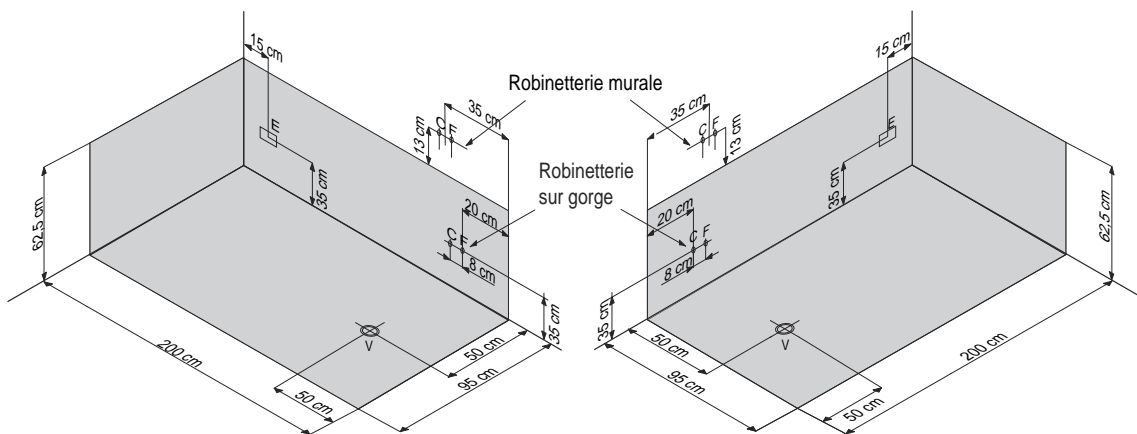
litrage au vidage	pois de la baignoire équipée d'un système Mixte en kg	pois emballé avec palette et système Mixte en kg
420	95	111

Dimensions de la baignoire (en mm)



* Cette cote correspond à la hauteur de la baignoire équipée d'un tablier. Réglage des pieds +/- 5 mm.

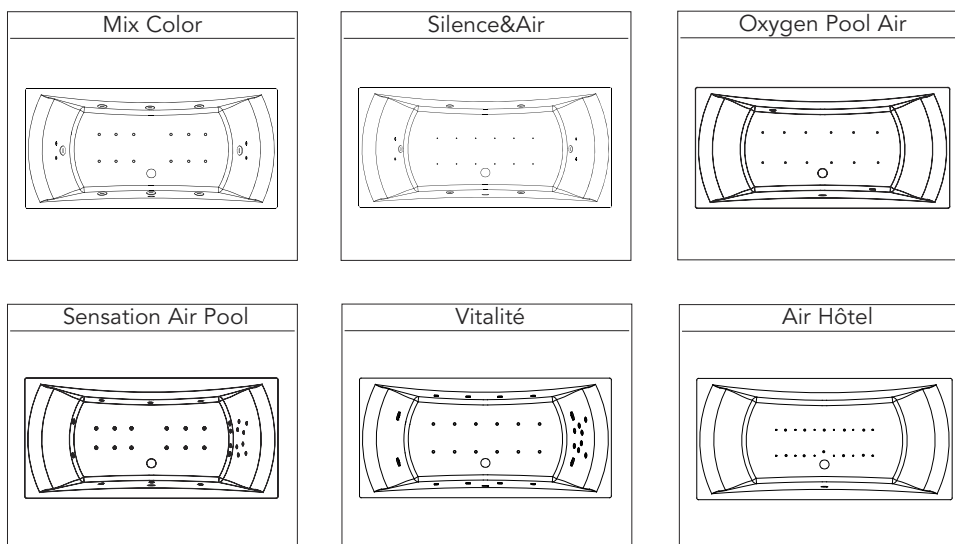
Schéma technique de pré-installation (en cm)



C - Arrivée d'eau chaude pour robinetterie Ø 16 mm
F - Arrivée d'eau froide pour robinetterie Ø 16 mm
V - Vidage Ø 40 mm
E - Alimentation électrique pour hydromassage IPX5

N.B. L'installation doit être effectuée après pose de carrelage et murs finis. Pour l'alimentation électrique et hydraulique, se référer à la notice d'installation fournie avec la baignoire

Emplacement des injecteurs et buses, selon le système



Emplacement des moteurs :
 sous la tête

Préparation de Commande

À joindre à votre commande

E-mail : kinedo-balneospa@kinedo.com / Fax : 04 42 71 51 00

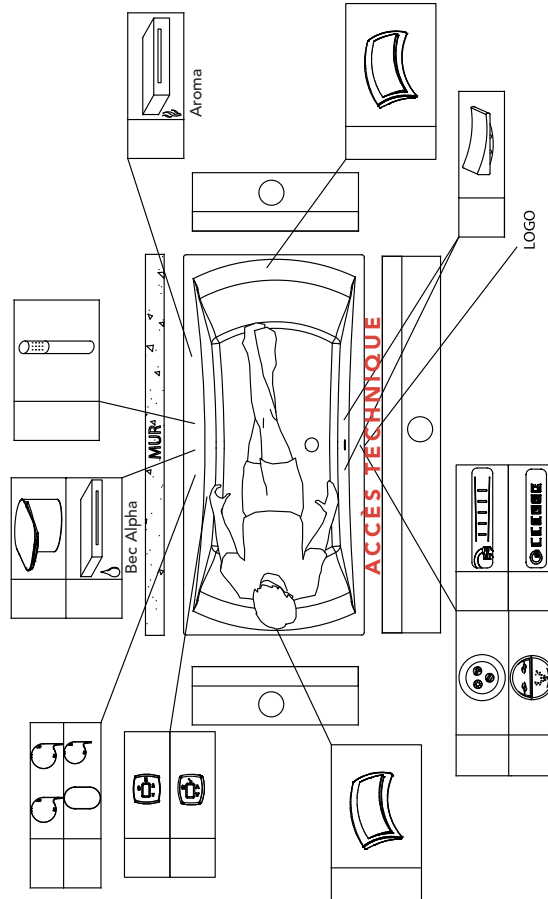
Devis en ligne

n°

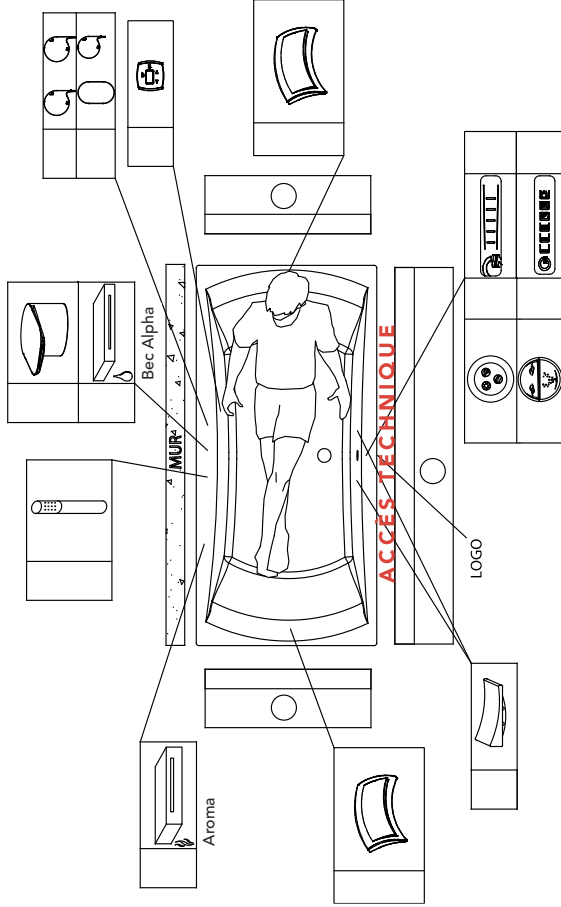
RENSEIGNEMENTS IMPORTANTS CONCERNANT LA COMMANDE DE VOTRE BAIGNOIRE Concerto 200 x 95

Cette baignoire est disponible en version tête à droite ou tête à gauche. Merci de cocher les éléments optionnels que vous souhaitez installer sur votre baignoire (robinetterie, tabliers). **Sont livrés de série** : appuie-tête, vidage chromé ; sur les systèmes Mix Color, Silence & Air, Vitalité, Oxygen Pool Air et Air Hôtel ; sur le système Sensation Air Pool : spot Chromo, diffuseur Aromatherm Premium, connexion Bluetooth. Tous les éléments optionnels ou de série sont livrés pré-installés sur la baignoire, conformément au schéma ci-dessous. Si toutefois, vous souhaitez recevoir ces éléments non montés, merci de le préciser dans la partie "Modifications spécifiques", ci-dessous.

installation tête à gauche



installation tête à droite



Modifications spécifiques

- Clavier non monté
- Bec verseur/Cascade non monté

- Alimentation par le vidage
(en remplacement du vidage standard)

- Robinetterie non montée
- Poignées non montées

Additif à la commande N° ...

de la part de ...

Système choisi :

- Mix Color
- Silence&Air
- Sensation Air Pool
- Vitalité
- Air Hôtel
- Oxygen Pool Air

Tablier :

- Verre
 - blanc façade
 - noir façade
 - blanc côté
 - noir côté

Bi-matière façade : *

- simple
- verre noir
- aluminium
- laqué rouge

Bi-matière côté

Possibilité de configuration îlot pour les tabliers verre, bi-matière et effet bois

Effet bois

- foncé façade
- foncé côté
- clair façade
- clair côté

* Façade : bi-matière / Retour : acrylique spécial pour tablier bi-matière

Cachet du distributeur