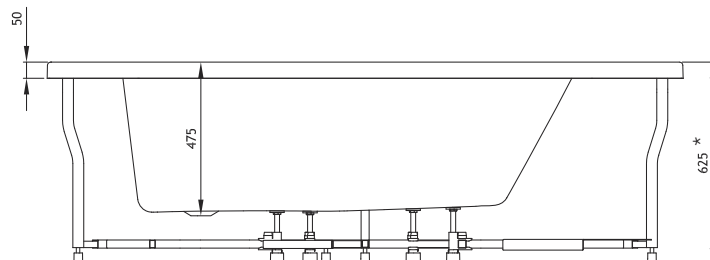
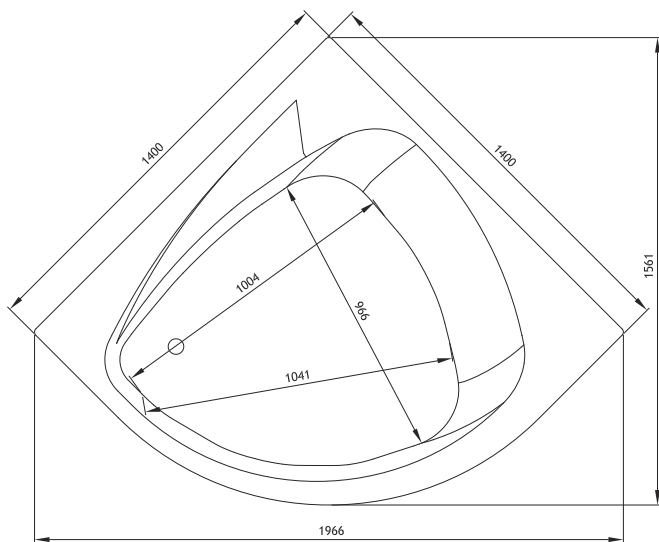


# Maloya 140 x 140

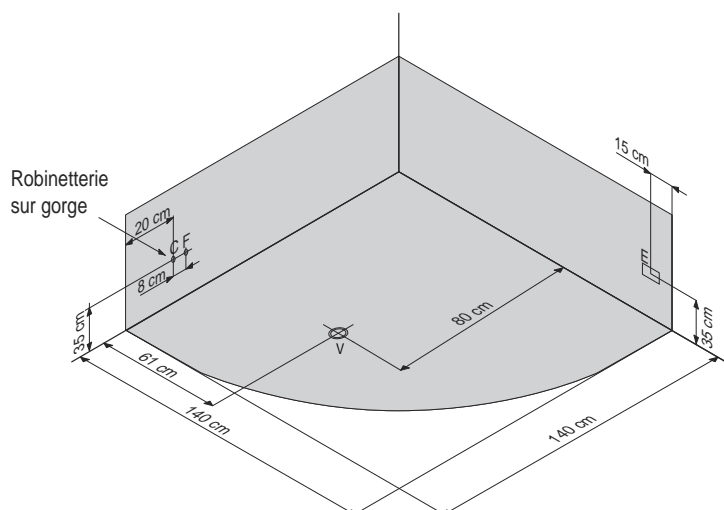
litrage au vidage	pois de la baignoire équipée d'un système Mixte en kg	pois emballé avec palette et système Mixte en kg
340	84	105

## Dimensions de la baignoire (en mm)



\* Cette cote correspond à la hauteur de la baignoire équipée d'un tablier. Réglage des pieds +/- 5 mm.

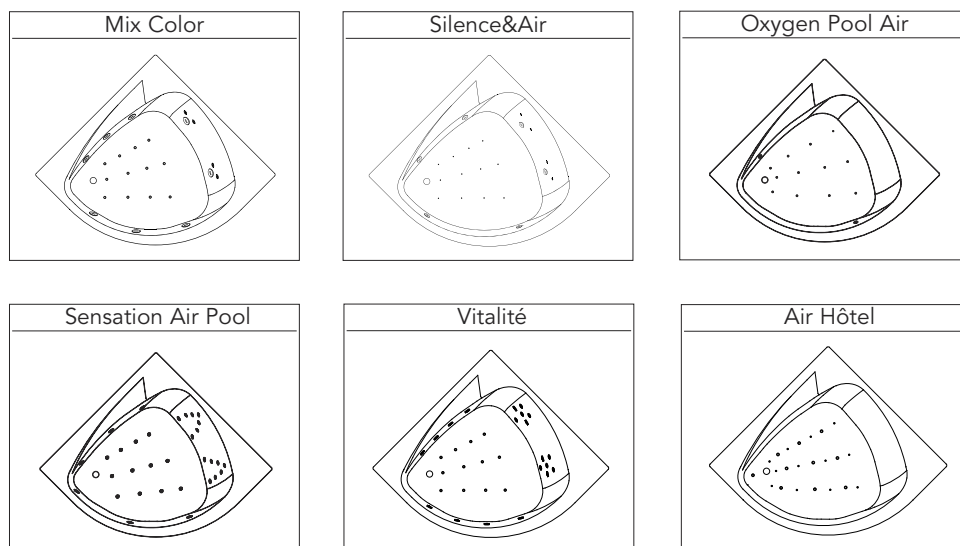
## Schéma technique de pré-installation (en cm)



**C** - Arrivée d'eau chaude pour robinetterie Ø 16 mm  
**F** - Arrivée d'eau froide pour robinetterie Ø 16 mm  
**V** - Vidage Ø 40 mm  
**E** - Alimentation électrique pour hydromassage IPX5

**N.B. L'installation doit être effectuée après pose de carrelage et murs finis. Pour l'alimentation électrique et hydraulique, se référer à la notice d'installation fournie avec la baignoire. Baignoire disponible en version tête à droite uniquement**

## Emplacement des injecteurs et buses, selon le système



*Emplacement des moteurs : sous la tête pour les systèmes Silence & Air et Mix Color / Pompe sous la tête et cartes + soufflerie aux pieds pour les systèmes Sensation Air Pool et Vitalité*

## Préparation de Commande

À joindre à votre commande

E-mail : kinedo-balneospa@kinedo.com / Fax : 04 42 71 51 00

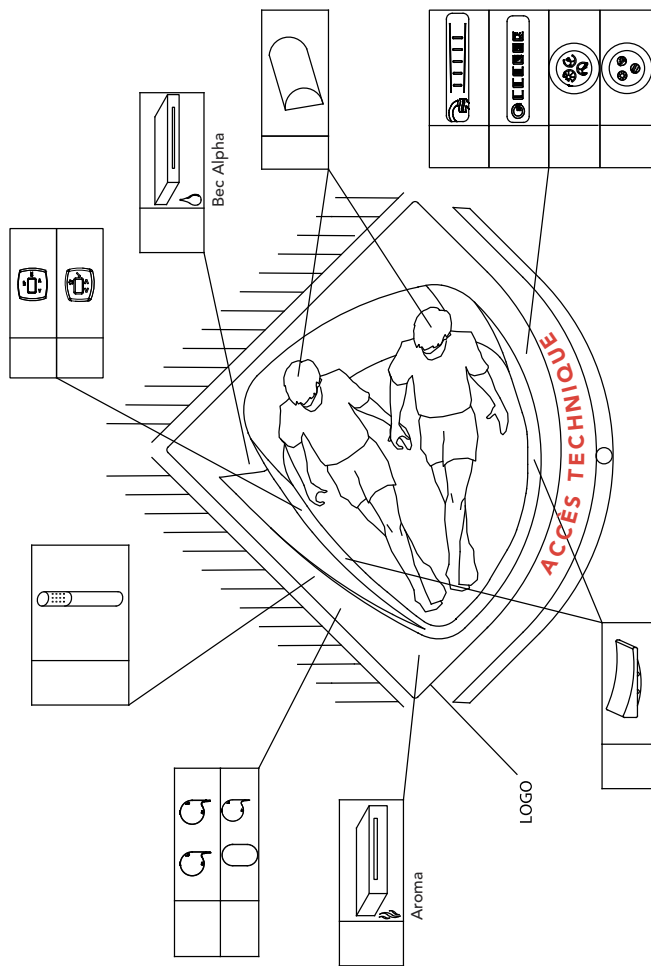
Devis en ligne

n° .....

### RENSEIGNEMENTS IMPORTANTS CONCERNANT LA COMMANDE DE VOTRE BAIGNOIRE Maloya 140 x 140

Cette baignoire est disponible en version tête à droite ou tête à gauche. Merci de cocher les éléments optionnels que vous souhaitez installer sur votre baignoire (robinetterie, tabliers). **Sont livrés de série** : appuie-tête, vidage chromé ; sur les systèmes Mix Color, Silence & Air, Vitalité, Oxygen Pool Air et Air Hôtel : sur le système Sensation Air Pool : spot Chromo, diffuseur Aromatherm Premium, connexion Bluetooth. Tous les éléments optionnels ou de série sont livrés pré-installés sur la baignoire, conformément au schéma ci-dessous. Si toutefois, vous souhaitiez recevoir ces éléments non montés, merci de le préciser dans la partie "Modifications spécifiques", ci-dessous.

**Attention: l'alimentation par le vidage et le bec Sigma ne peuvent être installés sur cette baignoire du fait du bec cascade monté de série.**



Robinetterie non montée

Poignées non montées

Clavier non monté

Bec verseur/Cascade non monté

### Modifications spécifiques

Additif à la commande N° ... de la part de ...

Système choisi :

Mix Color  Silence&Air

Sensation Air Pool

Vitalité

Air Hôtel

Oxygen Pool Air

Tablier :

Acrylique  angle

Cachet du distributeur