

## Receveur extra-plat découpable, en Biocryl et Biotec



Hauteur  
4 cm



Poids  
19 kg/m<sup>2</sup>



Décaissement  
total



Faible  
décaissement



Sans  
décaissement

### ADHÉRENCE



Aspect pierre  
et lisse



Aspect  
mat grainé



Avec revêtement  
antidérapant\*

\* uniquement sur finition blanc avec antidérapant

### LES +



Conforme norme  
zéro ressaut



Découpable



Panneaux  
muraux aspect  
pierre assortis



## CARACTÉRISTIQUES

- Surface en Biocryl thermoformé (co-extrudé PMMA/ABS), armature périmétrale en fibre de verre, renfort en Biotec (polymère haute densité)
- 3 finitions : aspect pierre (5 couleurs), mat grainé (6 couleurs), lisse (blanc brillant)
- Bonde horizontale extra-plate pivotant à 360° (25 l./min) incluse
- Cache-bonde assorti en Biocryl renforcé inox (sur receveurs aspect pierre), grille d'évacuation métallique assortie (sur autres receveurs)
- Receveur découpable et perçable sur les contours si l'installation de la paroi le nécessite (pour cette opération, nous recommandons l'utilisation d'une scie égoïne ou d'une meuleuse)
- Dessous du receveur plat (hors zone de bonde) : zone de décaissement réduite
- En option, kit de pieds réglables permettant d'atteindre une hauteur totale de 11 à 15 cm

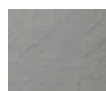
## COULEURS



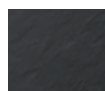
Blanc  
aspect pierre



Gris anthracite  
aspect pierre



Gris béton  
aspect pierre



Noir  
aspect pierre



Taupe  
aspect pierre



Blanc brillant  
lisse



Blanc  
(avec antidérapant)



Blanc  
mat grainé



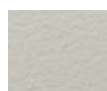
Gris anthracite  
mat grainé



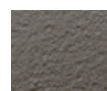
Gris béton  
mat grainé



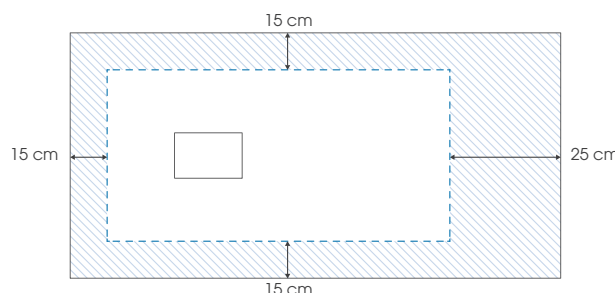
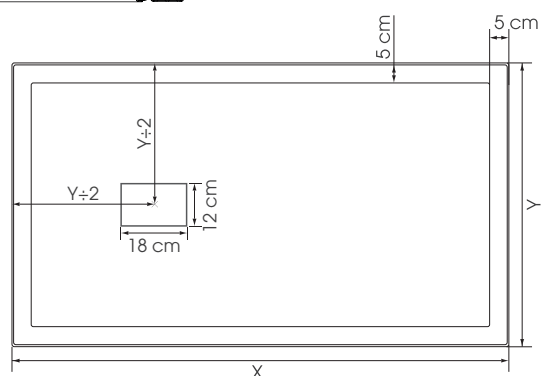
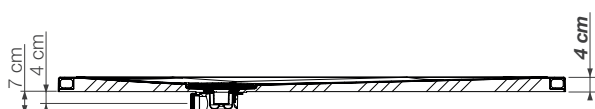
Noir  
mat grainé



Sable  
mat grainé



Taupe  
mat grainé



**Zone maximale de découpe**  
Découpe possible sur maximum 3 des 4 côtés  
(si le receveur n'est pas totalement encastré,  
les côtés découpés doivent être positionnés contre les murs)

X	Y	X	Y
80	80	140	80
90	90	140	90
100	80	140	100
100	90	160	80
100	100	160	90
120	80	160	100
120	90	180	80
120	100	180	90
		180	100

Tolérance sur X et Y :  
±0,5 cm



Bonde extra-plate pour un faible décaissement de chape



Kinesurf découpable 180 x 80 - couleur blanc aspect pierre - pose avec faible décaissement



Kinesurf découpable 120 x 90 - couleur gris béton aspect pierre - pose avec faible décaissement - présenté avec Kinewall Pietra gris béton



Kinesurf découpable 180 x 80 - couleur blanc mat grainé - pose avec faible décaissement

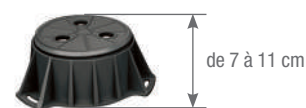


Kinesurf découpable 120 x 90 - couleur noir mat grainé - pose avec faible décaissement

## Kit de pieds

**INFO :** Kits de pieds réglables permettant d'atteindre une hauteur de 11 à 15 cm

Longueur \ Largeur	80 cm	90 cm	100 cm	120 cm	140 cm	160 cm	180 cm
80 cm	5 pieds	-	5 pieds	8 pieds	10 pieds	12 pieds	12 pieds
90 cm	-	5 pieds	5 pieds	8 pieds	10 pieds	12 pieds	12 pieds
100 cm	-	-	5 pieds	8 pieds	10 pieds	12 pieds	12 pieds



<b>Kit 5 pieds</b>	KINPIED09
<b>Kit 8 pieds</b>	KINPIED11
<b>Kit 10 pieds</b>	KINPIED03
<b>Kit 12 pieds</b>	KINPIED12

# RECEVEURS

Tarifs H.T.	Blanc aspect pierre	Gris anthracite aspect pierre	Gris béton aspect pierre	Noir aspect pierre	Taupe aspect pierre
80 x 80 cm	RD1220BT	RD1220AT	RD1220GT	RD1220NT	RD1220TT
90 x 90 cm	RD1200BT	RD1200AT	RD1200GT	RD1200NT	RD1200TT
100 x 100 cm	RD1201BT	RD1201AT	RD1201GT	RD1201NT	RD1201TT
100 x 80 cm	RD1202BT	RD1202AT	RD1202GT	RD1202NT	RD1202TT
100 x 90 cm	RD1203BT	RD1203AT	RD1203GT	RD1203NT	RD1203TT
120 x 80 cm	RD1204BT	RD1204AT	RD1204GT	RD1204NT	RD1204TT
120 x 90 cm	RD1205BT	RD1205AT	RD1205GT	RD1205NT	RD1205TT
120 x 100 cm	RD1206BT	RD1206AT	RD1206GT	RD1206NT	RD1206TT
140 x 80 cm	RD1207BT	RD1207AT	RD1207GT	RD1207NT	RD1207TT
140 x 90 cm	RD1208BT	RD1208AT	RD1208GT	RD1208NT	RD1208TT
140 x 100 cm	RD1209BT	RD1209AT	RD1209GT	RD1209NT	RD1209TT
160 x 80 cm	RD1210BT	RD1210AT	RD1210GT	RD1210NT	RD1210TT
160 x 90 cm	RD1211BT	RD1211AT	RD1211GT	RD1211NT	RD1211TT
160 x 100 cm	RD1212BT	RD1212AT	RD1212GT	RD1212NT	RD1212TT
180 x 80 cm	RD1213BT	RD1213AT	RD1213GT	RD1213NT	RD1213TT
180 x 90 cm	RD1214BT	RD1214AT	RD1214GT	RD1214NT	RD1214TT
180 x 100 cm	RD1215BT	RD1215AT	RD1215GT	RD1215NT	RD1215TT

Tarifs H.T.	Blanc mat grainé	Gris anthracite mat grainé	Gris béton mat grainé	Noir mat grainé	Sable mat grainé	Taupe mat grainé
80 x 80 cm	RD1700BG	RD1700AG	RD1700GG	RD1700NG	RD1700SG	RD1700TG
90 x 90 cm	RD1701BG	RD1701AG	RD1701GG	RD1701NG	RD1701SG	RD1701TG
100 x 100 cm	RD1702BG	RD1702AG	RD1702GG	RD1702NG	RD1702SG	RD1702TG
100 x 80 cm	RD1703BG	RD1703AG	RD1703GG	RD1703NG	RD1703SG	RD1703TG
100 x 90 cm	RD1704BG	RD1704AG	RD1704GG	RD1704NG	RD1704SG	RD1704TG
120 x 80 cm	RD1705BG	RD1705AG	RD1705GG	RD1705NG	RD1705SG	RD1705TG
120 x 90 cm	RD1706BG	RD1706AG	RD1706GG	RD1706NG	RD1706SG	RD1706TG
120 x 100 cm	RD1707BG	RD1707AG	RD1707GG	RD1707NG	RD1707SG	RD1707TG
140 x 80 cm	RD1708BG	RD1708AG	RD1708GG	RD1708NG	RD1708SG	RD1708TG
140 x 90 cm	RD1709BG	RD1709AG	RD1709GG	RD1709NG	RD1709SG	RD1709TG
140 x 100 cm	RD1710BG	RD1710AG	RD1710GG	RD1710NG	RD1710SG	RD1710TG
160 x 80 cm	RD1711BG	RD1711AG	RD1711GG	RD1711NG	RD1711SG	RD1711TG
160 x 90 cm	RD1712BG	RD1712AG	RD1712GG	RD1712NG	RD1712SG	RD1712TG
160 x 100 cm	RD1713BG	RD1713AG	RD1713GG	RD1713NG	RD1713SG	RD1713TG
180 x 80 cm	RD1714BG	RD1714AG	RD1714GG	RD1714NG	RD1714SG	RD1714TG
180 x 90 cm	RD1715BG	RD1715AG	RD1715GG	RD1715NG	RD1715SG	RD1715TG
180 x 100 cm	RD1716BG	RD1716AG	RD1716GG	RD1716NG	RD1716SG	RD1716TG

Tarifs H.T.	Blanc brillant lisse - PN6	Blanc - PN24
80 x 80 cm	RD1700	RD1700AD
90 x 90 cm	RD1701	RD1701AD
100 x 100 cm	RD1702	RD1702AD
100 x 80 cm	RD1703	RD1703AD
100 x 90 cm	RD1704	RD1704AD
120 x 80 cm	RD1705	RD1705AD
120 x 90 cm	RD1706	RD1706AD
120 x 100 cm	RD1707	RD1707AD
140 x 80 cm	RD1708	RD1708AD
140 x 90 cm	RD1709	RD1709AD
140 x 100 cm	RD1710	RD1710AD
160 x 80 cm	RD1711	RD1711AD
160 x 90 cm	RD1712	RD1712AD
160 x 100 cm	RD1713	RD1713AD
180 x 80 cm	RD1714	RD1714AD
180 x 90 cm	RD1715	RD1715AD
180 x 100 cm	RD1716	RD1716AD

PN6 naturellement non glissant  
PN24 avec revêtement antidérapant



Option bonde NF (garde d'eau 50 mm)

BOND19

Option bonde à sortie verticale

BOND25



Kinesurf découpable 120 x 90 - couleur blanc brillant lisse - pose avec faible décaissement

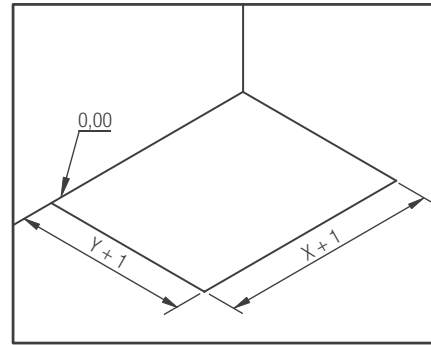
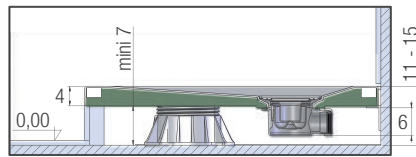
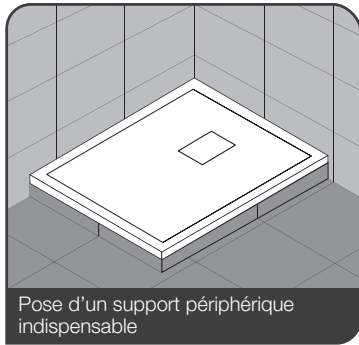
# KINESURF DÉCOUPABLE

Concepteur  
et fabricant  
FRANÇAIS

Kinedo

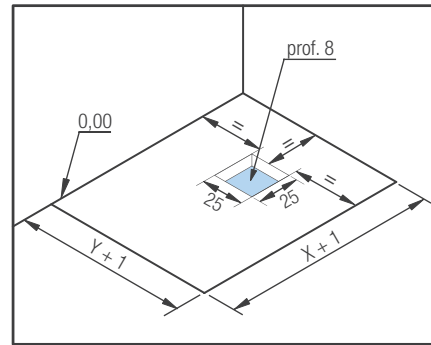
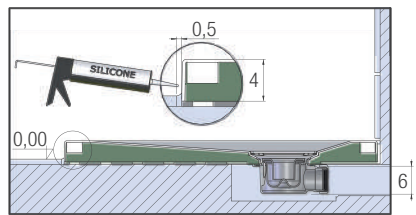
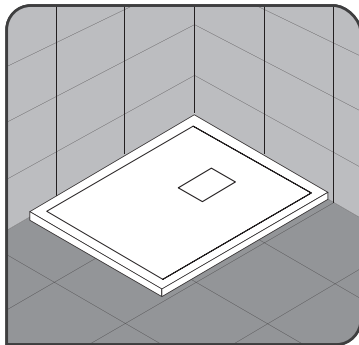
## TYPES D'INSTALLATION POUR TOUS MODÈLES

### 1. Posé sur pieds réglables avec habillage carrelé



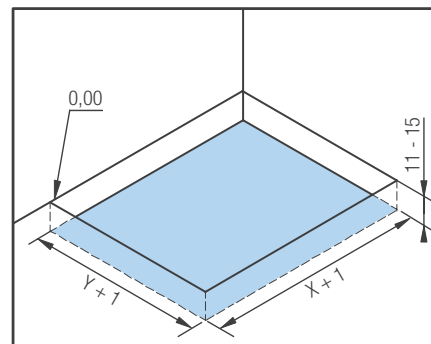
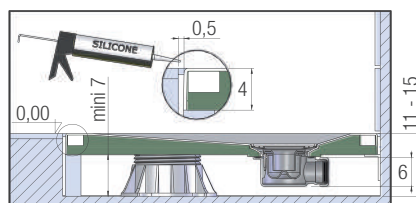
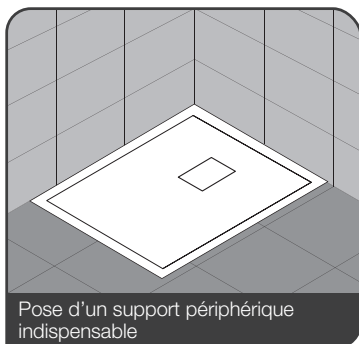
Préparation de l'implantation

### 2. Posé en butée contre le carrelage



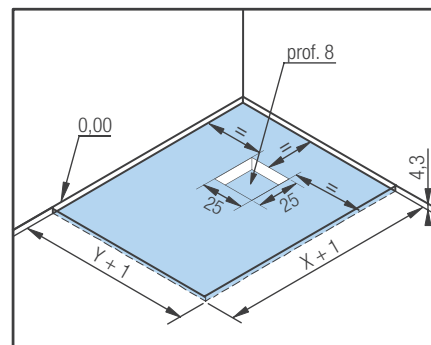
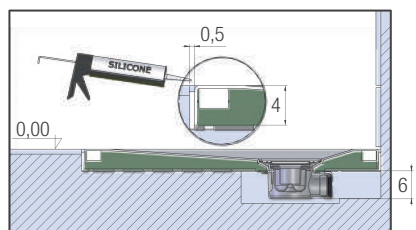
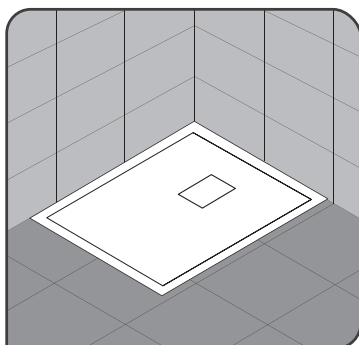
Préparation de l'implantation

### 3. Encastré et posé sur pieds réglables



Préparation de l'implantation

### 4. Encastré et posé sans pieds réglables



Préparation de l'implantation

X et Y : voir p.1