

CEDRAL



Un monde de Façades

Guide de pose **Cedral Click** (pose à emboîtement)

✓ *peu d'entretien*

✓ *plus besoin de peindre*

✓ *facile à poser*

SOMMAIRE

Instructions démarrage rapide	4
I. Informations produit Cedral Click	6
1. Composition du produit	6
2. Méthode de production	6
3. Dimensions, tolérance, poids	6
4. Couleur	7
5. Caractéristiques techniques	7
6. Avantages	8
7. Applications	8
8. Mise en œuvre	9
9. Transport et stockage	10
10. Aspects relatifs à la santé et la sécurité	11
11. Garantie	11
12. Entretien et nettoyage	11
13. Certification	11
II. Répartition des ossatures sur une structure en bois	12
1. Généralités	12
2. Domaine d'application	12
3. Régions de vents	13
4. Structure portante	16
5. Mode de fixation	23
6. Pose horizontale	25
7. Pose verticale	29
8. Pose du Cedral Board	32
9. Remplacement d'une lame endommagée	33
10. Joints de dilatation	33
11. Accessoires	33
12. Plans détaillés	33
13. Aspects relatifs à la santé et la sécurité	34
14. Informations supplémentaires	35

III. Finition	36
Travaux de peinture extérieurs de Cedral Click	36
IV. Entretien - Réparation - Stockage - Sécurité	37
V. Plans détaillés	38
1. Finition d'angle extérieur	40
2. Finition d'angle intérieur	42
3. Opérations de finition	43
4. Finition supérieure	44
5. Finition inférieure	45
6. Finition des fenêtres	46
7. Finition des corniches	47
8. Raccordement au mur	48
9. Linteau de fenêtre	49



Instructions démarrage rapide

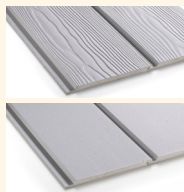
Cedral Click est une lame de bardage décorative en **fibres-ciment** haut de gamme déclinée en une structure nervurée rappelant le bois (**Cedral Click Relief**) ainsi qu'en finition lisse (**Cedral Click Smooth**).

Utilisation

Pour l'habillage de **façades isolées et ventilées**, de pignons et parties de façade, de chéneaux et rives de toiture, d'encorbellements et de lucarnes, pour de nouvelles constructions et des projets de rénovation.

Dimensions

- **Cedral Click Relief** : structure nervurée rappelant le bois
3600 x 186 x 12 mm (longueur x largeur x épaisseur)
- **Cedral Click Smooth** : surface lisse avec un léger grain
3600 x 186 x 12 mm (longueur x largeur x épaisseur)



Consummation

- 1,6 pièce **Cedral Click**/m² de surface de façade
- 10 pièces **clips Cedral Click**/m² de surface de façade
- 10 pièces **vis pour Cedral Click** m² de surface de façade
- Bande de joint 1,7 ml /m² de surface de façade

Entreposage

- Entreposage horizontal sous bâche ou dans un endroit sec
- Les lames sont à porter par deux personnes

Mise en œuvre

- Scie à découper : lame de scie avec **denture en carbure** type Bosch T141 HM
- Scie à main circulaire : **lame de scie diamant à pastille fibres-ciment** Leitz
- Sciage et forage à effectuer dans tous les cas dans un endroit sec, la lame doit bénéficier d'un soutien.
- **Éliminer immédiatement la poussière du sciage et du forage**, à défaut des taches peuvent être occasionnées.

Structure portante

Chevrans d'appui verticaux en bois :

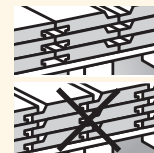
- Largeur minimum : 65 mm, 50 mm pour pose avec équerre et 30 mm en cas de pose directe sur support.
- Espacement maximum des chevrons : 600 mm

Appliquer dans tous les cas avec un **vide ventilé** de minimum 20 mm.

Prévoir dans le haut et dans le bas un **orifice de ventilation** de minimum 10 mm/m.



Toujours stocker à plat et à l'abri des intempéries.



Lors d'un transport sur palette, toujours disposer languette contre languette et rainure contre rainure.



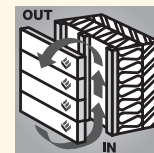
Lire attentivement les instructions de pose Eternit.



Utiliser exclusivement une lame de scie prévue pour les produits en fibres-ciment.



Éliminer immédiatement la poussière de sciage et de forage avec un chiffon en microfibre propre.



Apposer le revêtement de façade ventilée et ne pas interrompre le flux de ventilation.

Fixations

- Le montage commence dans le bas de la façade par la pose d'un profil de départ **Cedral Click**.
- Le profil de départ est placé parfaitement de niveau et fixé avec des vis adéquates à tête fraisée qui ne gêneront pas la pose de la première lame **Cedral Click**.
- La première lame **Cedral Click** est ensuite posée sur le profil de départ, chaque lame **Cedral Click** reposant ensuite sur celle qui la précède.
- Les lames **Cedral Click** sont placées à froid avec l'arête transversale l'une contre l'autre, toujours à hauteur d'un chevron porteur inférieur. Bien scier les arêtes transversales perpendiculairement.
- Les chevrons porteurs en bois doivent être protégés par une bande de protection EPDM.
- Chaque lame est fixée à l'aide d'une agrafe métallique.

Entretien

- Enlever les salissures mineures à l'aide de détergent ménager doux et rincer à l'eau claire.

Mise en peinture

- Les lames **Cedral Click** peuvent être (re)peintes, voir les conseils de peinture en p. 36.

I. Information produit Cedral Click

1. Composition du produit

Les lames **Cedral Click** sont composées de :

- ciment Portland
- charges minérales
- fibres de renforcement naturelles et organiques
- additifs
- pour les différentes teintes couvrantes : agent acrylique en dispersion du côté décoratif et couche de fond au dos.



2. Méthode de production

Les lames **Cedral Click** sont produites sur une machine Hatschek et sont autoclavées.

La face décorative de **Cedral Click** est pourvue d'une texture fil du bois (Relief) ou d'une surface lisse (Smooth). **Cedral Click** est languetté et rainuré. Les lames **Cedral Click** bénéficient ensuite d'une couche de finition en teintes couvrantes.

3. Dimensions, poids, tolérances

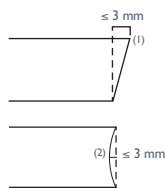
Épaisseur	Moyens de fixation possibles
12 mm	Invisible par agrafe

Dimensions & poids

	Dimensions (h x L)	Poids
Cedral Click Relief	186 x 3 600 mm	12,2 kg/pièce
Cedral Click Smooth	186 x 3 600 mm	12,2 kg/pièce

Tolérances

	Tolérances
Épaisseur	± 10%
Longueur	± 5,0 mm
Largeur	± 2,0 mm
Hors équerre	3 mm ⁽¹⁾
Cambrage longitudinal	5 mm
Cambrage about	3 mm ⁽²⁾



4. Couleur

Afin d'avoir un aperçu des couleurs standards, veuillez vous référer au nuancier Cedral le plus récent.

Il est techniquement impossible que le nuancier rende les couleurs de manière tout à fait conforme à la réalité. Un choix définitif des couleurs doit se faire sur base d'échantillons.

D'autres coloris sont aussi disponibles sur commande, seulement pour une quantité suffisamment importante.

Le lot complet doit être commandé en une fois car une légère différence de couleur peut survenir lors des différentes productions.

5. Caractéristiques techniques

Valeurs moyennes suivant la norme européenne EN 12467 pour les « lames planes en fibres-ciment » qui décrit la classification et la plupart des méthodes utilisées en la matière.

A. Tests conformes au système de gestion de qualité ISO

Densité	Sec	EN 12467	1 300	kg/m ³
Tension de rupture en flexion	Ambiant ⊥	EN 12467	23,00	N/mm ²
	Ambiant //	EN 12467	11,00	N/mm ²
Module d'élasticité	Ambiant ⊥	EN 12467	7 500	N/mm ²
	Ambiant //	EN 12467	5 500	N/mm ²
Comportement hydrique	0-100%, moyen		1,75	mm/m
Porosité	0-100%		23	%

B. Classification

Classe de durabilité	EN 12467	Catégorie A
Classe de résistance	EN 12467	Classe 2
Classe de réaction au feu	EN 13501-1	A2-s1, d0

C. Type de test ou meilleure estimation

Test d'imperméabilité		EN 12467	Ok
Test de résistance à l'eau chaude		EN 12467	Ok
Test de stabilité à la saturation/séchage		EN 12467	Ok
Test de stabilité au gel/dégel		EN 12467	Ok
Coefficient de dilatation thermique	α		< 0,01 / mm/mK
Coefficient de conductibilité thermique	λ		0,212 / W/mK

6. Avantages

Si les directives d'application sont respectées, les lames en fibres-ciment Eternit présentent les caractéristiques suivantes :

- bon comportement au feu (non inflammable, ne propage pas l'incendie),
- bon comportement à l'isolation acoustique,
- résistance aux variations de température,
- résistance à l'eau (conformément à la norme d'application),
- résistance aux organismes vivants (moisissures, bactéries, insectes, vermine, termites, etc),
- résistance à de nombreux produits chimiques,
- non-polluant, pas d'émission de gaz nocifs.

De plus, Cedral Click présente les caractéristiques spécifiques suivantes :

- entretien très facile comparativement au bois grâce à sa couche de recouvrement durable,
- surface esthétique en différents coloris couvrants,
- convient pour le traitement impliquant des outils de menuisier,
- vissage sans perçage préalable.

7. Applications

- Façade : revêtement de façade, revêtement de pignons et lucarnes.

8. Mise en œuvre

Le sciage et le forage doivent être effectués dans un endroit sec.

Pour des applications décoratives, il faut immédiatement enlever la poussière du sciage et du forage de la lame à l'aide d'un chiffon à poussière en micro-fibres. La poussière qui n'est pas enlevée peut causer des taches permanentes.

Les outillages électriques doivent être raccordés à un aspirateur adéquat pour une bonne évacuation de la poussière. Si la poussière n'est pas évacuée efficacement, l'utilisation de masques anti-poussière du type FFP2 ou mieux selon EN149:2001 est recommandée.



8.1 Découpe

8.1.1. Sciage

La lame doit bénéficier d'un soutien suffisant lors de son traitement, afin qu'elle ne fléchisse pas.

La table de sciage doit être très stable et ne doit pas être soumise à des vibrations.

La lame ne peut pas être mise sous tension en cours de sciage. Une lame préservée de vibrations et de tensions est indispensable pour obtenir un bon trait de scie.

Un mauvais sciage peut provoquer la délamination des bords.

Méthode de travail :

- Scie à main circulaire avec rail ou machines à sciage stationnaires : à régime rapide avec la lame de scie diamant à pastille Eternit disponible auprès de Leitz-Service (diamètres disponibles : 160, 190, 225 et 300 mm).
- Scie à découper avec une lame de scie avec denture en carbure du type T141 HM de Bosch (disponible auprès d'Eternit).
- Scie à main avec denture en carbure.
- Les bords de sciage doivent être polis au moyen de papier émeri P80.

8.2. Forage

Il est recommandé de soutenir la lame autour du trou à percer (par exemple à l'aide d'une plaque en bois).

Pour trous : foret spécial entièrement en carbure ; diamètres disponibles :

5,0 – 6,0 – 7,0 – 8,3 – 9,5 – 11,0 mm

Pour grandes ouvertures rondes : scie-trépan à denture en carbure avec recouvrement diamanté (par ex. type Pionier de Metabo)

Les bords doivent être polis au moyen de papier émeri P80.

8.3. Moyen de fixation

Fixation invisible par agrafes spéciales.

Mastic

N'utiliser que des mastics neutres. Des silicones et thiokols non-neutres peuvent causer des taches.

Retouches

Pour des raisons esthétiques, il est recommandé de retoucher localement le Cedral Click sur les bords de sciage visibles et en cas de dommages. Les retouches doivent être réalisées avec la peinture appropriée et selon les prescriptions d'application. La surface à peindre doit être sèche et débarrassée de toutes poussières et graisses (dépoussiérer et/ou nettoyer au préalable si nécessaire).

La peinture de retouche fournie doit être bien mélangée et ne peut pas être diluée.

Retoucher la surface à l'aide d'un pinceau, d'une brosse ou d'un rouleau.

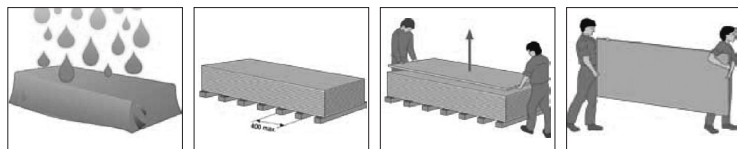
Les retouches doivent être effectuées avec soin et de façon esthétique : ne retoucher que la seule surface à peindre.

Couches de revêtement

Pour repeindre les lames Cedral Click, il faut les poncer légèrement avant de les enduire d'une couche de finition (topcoat).

Des conseils de peinture sont disponibles auprès d'Eternit (voir p.36).

9. Transport et stockage



Les lames sont emballées sur des palettes. Le transport doit être effectué sous bâche.

Les lames doivent être empilées horizontalement sur une surface plane dans un espace sec et ventilé.

Les lames doivent toujours être suffisamment soutenues afin de ne pas fléchir.

Si les lames sont stockées à l'extérieur, elles doivent toujours être protégées de la pluie au moyen d'une bâche ou une feuille synthétique. Si les lames devaient malgré tout être mouillées en cours de stockage, il faut enlever tous les emballages et les lames, les placer de façon à permettre le séchage.

Il est recommandé de permettre aux lames de s'acclimater dans l'espace où elles seront utilisées avant de les fixer. Chaque lame doit être extraite de la pile par deux personnes et puis doit être transportée verticalement. Il faut garder la feuille entre les lames empilées pour éviter des dégâts de peinture.



Les lames doivent toujours être empilées avec les languettes vers l'autre.

10. Aspects relatifs à la santé et la sécurité

Pendant le traitement mécanique des lames, des poussières peuvent être libérées, qui peuvent irriter les yeux et les voies respiratoires. La respiration de poussières fines contenant du quartz, particulièrement dans des concentrations élevées ou pendant de longues durées, peut mener à des affections pulmonaires et à un risque accru de cancer du poumon. En fonction de l'espace de travail, des outillages adéquats avec une aspiration des poussières et/ou une bonne ventilation doivent être prévus, ainsi que le port de protections respiratoires individuelles.

11. Garantie

La garantie sur la lame est uniquement valable si les directives d'application sont respectées.

En cas de doute quant à la possibilité d'utiliser les lames Eternit pour une application déterminée, il est conseillé de demander son avis au service technique d'Eternit. Eternit ne peut en aucun cas être tenu responsable pour des utilisations de ses lames qui n'auraient pas été approuvées par Eternit.

12. Entretien et nettoyage

Pour les salissures légères, on peut procéder à un lavage avec un détergent ménager doux ou une eau savonnée légère, suivi d'un rinçage à l'eau claire.

13. Certification

L'avis technique est assujéti à une certification de produits certifiés CSTB portant sur les lames Cedral Click Relief et Cedral Click Smooth.

II. Répartition des ossatures sur une structure en bois

I. Généralités

Ces directives d'application sont spécifiquement destinées à la fixation invisible de Cedral Click en tant qu'éléments de revêtement de façade sur une structure arrière ventilée et isolée. Ces directives fournissent un certain nombre de principes de base qui doivent être respectés. Pour les revêtements qui s'écartent de ces applications ou pour des conseils complémentaires, nous vous invitons à contacter le service technique d'Etemit.

Cedral Click peut être utilisée en combinaison avec les panneaux de finitions Cedral Board

2. Domaine d'application

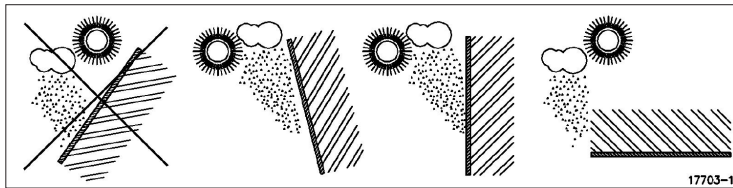
Ces directives sont d'application pour les bâtiments pouvant atteindre une hauteur déterminée et soumis à une sollicitation maximale réelle du vent dans une certaine zone de vent.

La distance maximale entre les supports est déterminée en fonction de la sollicitation du vent en tenant compte d'un facteur de sécurité. Le tableau suivant (p.15) donne les valeurs à respecter selon les différentes zones de vent et hauteur de bâtiment.

La largeur de la zone de rive couvre au minimum 1 m depuis l'angle du bâtiment et doit être déterminée plus en détail suivant les normes et prescriptions en vigueur. En cas d'écart par rapport aux limites de sollicitation susmentionnées (suite, par exemple, à certains facteurs de situation, à des facteurs de forme, etc.), la conception doit être déterminée par un bureau d'études.

Lorsque les lames sont directement exposées aux intempéries (pluie, soleil), elles ne peuvent être placées que sur une structure verticale ou s'inclinant en avant, mais jamais en arrière.

Pour l'application de plafonds, nous nous référons à la directive concernée.



3. Régions de vents

Généralités

Les règles N.V.65-modifiées divisent la France Métropolitaine en 4 zones de vent et distinguent 3 types de sites : protégé, normal, exposé.

Site protégé

Ces directives sont d'application pour les bâtiments pouvant atteindre une hauteur déterminée et soumis à une sollicitation maximale réelle du vent dans une certaine zone de vent.

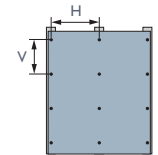
La distance maximale entre les supports est déterminée en fonction de la sollicitation du vent

Site normal

Plaine ou plateau de grande étendue pouvant présenter des dénivellations peu importantes, de pente inférieure à 10 % (vallonnements, ondulations).

Site exposé

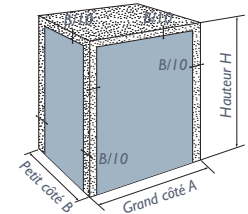
- Au voisinage de la mer : le littoral en général (sur une profondeur d'environ 6 km), le sommet des falaises, les îles ou presqu'îles étroites.
- A l'intérieur du pays : les vallées étroites où le vent s'engouffre, les montagnes isolées ou élevées et certains cols.
- C'est ainsi que les stations comme Angoulême, Langres, Mont Saint-Vincent sont considérées en site exposé.



Définition des zones de rives

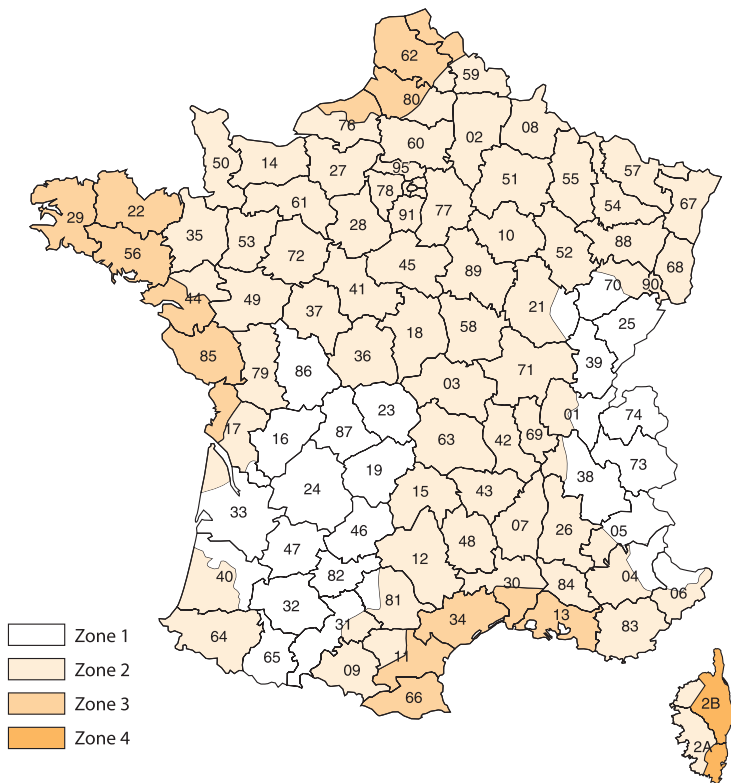
Sont considérés comme rives :

- Les zones latérales sur une largeur égale à $B/10$ du plus petit côté B du bâtiment.
- Les zones hautes sur une hauteur égale à $H/10$ de la hauteur H du bâtiment. Si H est supérieur à B, prendre B/10.



Zones de vent

(selon modificatif aux règles N.V. 65 modifiées)



Zone de rive

(entraxe tasseaux en mm)

	Zone 1				Zone 2			
	Normal		Exposé		Normal		Exposé	
Hauteur du bâtiment	Partie courante	Rives	Partie courante	Rives	Partie courante	Rives	Partie courante	Rives
h < 10 m	600	600	600	600	600	600	600	600
h < 15 m	600	600	600	600	600	600	600	600
h < 20 m	600	600	600	600	600	600	600	600
h < 25 m	600	600	600	600	600	600	600	600
h < 30 m	600	600	600	600	600	600	600	600
h < 35 m	600	600	600	600	600	600	600	400
h < 40 m	600	600	600	600	600	600	600	400

	Zone 3				Zone 4			
	Normal		Exposé		Normal		Exposé	
Hauteur du bâtiment	Partie courante	Rives	Partie courante	Rives	Partie courante	Rives	Partie courante	Rives
h < 10 m	600	600	600	600	600	600	600	400
h < 15 m	600	600	600	600	600	600	600	400
h < 20 m	600	600	600	400	600	400	600	400
h < 25 m	600	600	600	400	600	400	600	400
h < 30 m	600	600	600	400	600	400	600	400
h < 35 m	600	600	600	400	600	400	600	400
h < 40 m	600	400	600	400	600	400	600	400

4. Structure portante

4.1. Généralités

Les chevrons de support sont fixés sur la structure portante tout en respectant une certaine distance (qui est en fonction de l'épaisseur souhaitée pour l'isolation et pour le vide d'air).

Lorsque les chevrons de support sont fixés à un mur creux existant, la stabilité de la paroi de cavité externe existant doit être inspectée. Quand l'instabilité est possible (par des crochets de mur rouillés), les chevrons ou montants métalliques étant fixés directement sur le support, les défauts de planéité de ce support (désaffleurements, balèbres, bosses et irrégularités diverses ne doivent pas être supérieurs à 5 mm sous la règle de 20 cm, et à 10 mm sous la règle de 2 m. Cette planéité doit être prise en compte dans les Documents Particuliers du Marché.

La structure portante doit pouvoir résister aux sollicitations du vent qui s'exercent sur le bâtiment ainsi qu'à la charge que représente le poids propre.

- Fléchissement maximal sous l'effet de la charge : \geq portée/300
- Facteur de sécurité du calcul de résistance : 3

La qualité du bois doit répondre aux descriptions prévues à cet effet et pour ce domaine d'application dans les normes en vigueur. Le bois sera en outre protégé contre les attaques des moisissures et autres, conformément à la norme en vigueur.

- Tension caractéristique minimale de rupture du bois : 18 N/mm²
- Module d'élasticité moyen minimal : 9000 N/mm²

La fixation des *Cedral Click* doit toujours être assurée en maintenant un vide ventilé.

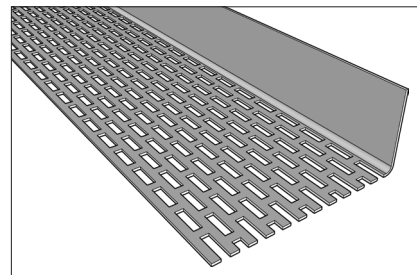
Il faut toujours ménager les ouvertures indispensables sur la partie inférieure, sur la partie supérieure et aux détails de la décoration afin de créer une ventilation suffisante.

Des lames mal ventilées peuvent souffrir des phénomènes suivants : de problèmes liés à la physique du bâtiment ou de différences de teintes sous l'influence de l'humidité pour des lames avec un revêtement (semi-)transparent.

- Ouvertures de ventilation dans le haut/bas :
continu avec une largeur \geq 10 mm/m of 100 cm²/m

Hauteur du bâtiment	0 - 10 m
Largeur minimale de la lame d'air	20 mm

La lame d'air ménagée entre le dos de la lame et l'isolation ou la construction de support doit être obturée dans le bas à l'aide d'une grille de ventilation en aluminium perforé. Ce profilé empêche l'intrusion d'oiseaux et de vermine. Ce profilé est coincé entre le chevron de support et le *Cedral Click* ou le profil de départ et son épaisseur n'est pas supérieure à 1 mm.



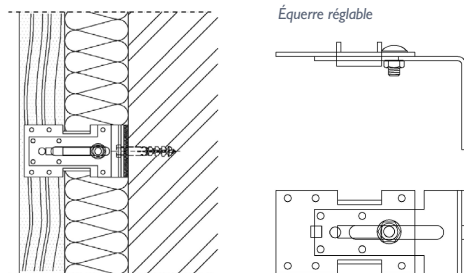
4.2. Isolation

Comme isolation on peut utiliser des panneaux rigides ou des panneaux semi rigides (LM, ...). Ces panneaux ont un comportement au feu amélioré pour usage derrière des façades légères ventilées. Les panneaux peuvent être posés contre toute sorte de surface : brique, pierre silico-calcaire, béton, ossature en bois. Les panneaux doivent être bien ajustés contre la maçonnerie intérieure. Les panneaux d'isolation peuvent être posés en une couche ou en deux couches. L'avantage de deux couches est que les jointures de la première couche sont cachées. Cela augmente l'étanchéité au vent. Les panneaux sont toujours posés à joint alterné, soit à l'horizontale comme à la verticale. Ils sont aussi posés à joint alterné dans les coins.

L'isolation est fixée à l'aide de moyens de fixation en matières synthétiques appropriés pour la fixation d'une isolation. L'isolation est placée et fixée comme un matériel de galandage suivant les directives du producteur de l'isolation.

4.3. Variante 1 : isolation entre équerres réglables

L'isolation est fixée après la pose des équerres et avant le placement des chevrons de support en bois. Une fissure est taillée dans l'isolation à la hauteur de l'équerre.



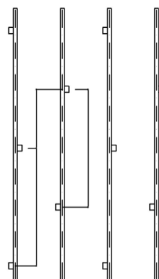
Le chevron de support est suffisamment épais pour permettre une bonne fixation des équerres.
épaisseur minimale chevron de bois : 50 mm

L'équerre d'angle réglable a les propriétés suivantes :

- matériau équerre : au moins de l'acier Z275 galvanisé selon la norme NFP 24-35 I
- réglage continu de la distance :

Porte-à-faux équerre	Distance entre mur et côté arrière du chevron
110 à 150 mm	65 à 105 mm
150 à 190 mm	105 à 145 mm

Pour obtenir une structure portante stable, les équerres sont posées alternativement à gauche et à droite du chevron portant. Les équerres de deux chevrons porteurs posés côté à côté sont également appliquées de façon déphasée.



Équerres réglables disponibles auprès d'Eternit

La fixation des équerres réglables sur la construction de base est déterminée séparément pour chaque projet en fonction de la nature et de l'état de la paroi à revêtir.

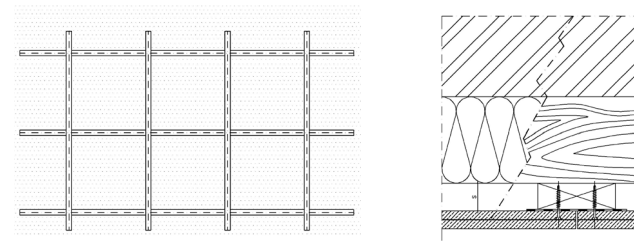
En règle générale, on recommande une valeur d'extraction de 3 kN (300 kg) par fixation. Cette valeur doit toutefois être vérifiée par projet. Pour le béton et les briques pleines, on utilise généralement une vis à bois en acier inoxydable (diamètre minimum de 7 mm), munie d'une tête à six pans, ainsi que sa cheville correspondante en nylon. Les vis à tête à six pans ne sont toutefois pas trop serrées afin de ne pas détruire le filetage de la cheville en nylon.

Pour les autres supports (briques creuses, béton cellulaire, systèmes de parois, ...), il convient d'utiliser des moyens de fixation adaptés, capables d'absorber la force de traction exercée suite à la charge du vent et aux forces de cisaillement. Si nécessaire, il faudra procéder à un test de traction sur site.

Les chevrons porteurs sont fixés à l'équerre réglable au moyen de 4 vis à bois en acier inoxydable par équerre. Les vis pénètrent d'au moins 25 mm dans le chevron porteur.

4.4. Variante 2 : isolation entre les chevrons transversaux horizontaux en bois

Lorsqu'il s'agit d'une construction en ossature bois ou une construction de base suffisamment égale, l'isolation est placée entre les chevrons transversaux horizontaux, sur lesquelles sont fixés les chevrons portants verticaux.



La fixation des chevrons horizontaux sur la construction de base est déterminée séparément pour chaque projet en fonction de la nature et de l'état de la paroi à revêtir.

En règle générale, on recommande une valeur d'extraction de 3 kN (300 kg) par fixation.

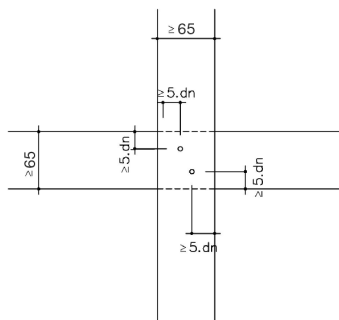
Cette valeur doit toutefois être vérifiée par projet. Pour le béton et les briques pleines, on a généralement recours à une vis à bois en acier inoxydable (diamètre de minimum 7 mm) à tête fraisée ainsi qu'à une cheville correspondante en nylon.

Pour les autres supports (briques creuses, béton cellulaire, systèmes de parois,...), il convient d'utiliser les moyens de fixation adaptés, capables de supporter la force de traction générée par la sollicitation du vent, ainsi que la force de cisaillement qui est la conséquence du propre poids. Au besoin, il faudra procéder à un test de traction sur site.

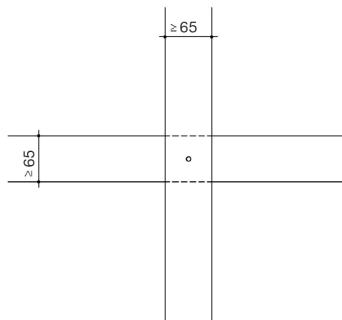
Les chevrons de support en bois sont fixés sur les chevrons transversaux en bois au moyen d'une ou deux vis à bois en acier inoxydable par point de croisement.

- Largeur minimale chevron transversal horizontal : 65 mm
- Épaisseur minimale chevron transversal horizontal : 27 mm

2 moyens de fixation par point de croisement



1 moyen de fixation par point de croisement



Les extrémités des chevrons de support doivent coïncider avec les chevrons transversaux horizontaux.

4.6. Chevrons de support verticaux en bois

Les chevrons verticaux de support en bois sont rabotés d'un côté et alignés dans le même plan lors du placement afin d'obtenir une surface suffisamment égale. Le bois doit en outre être suffisamment stable pour que l'alignement soit maintenu. Un petit joint de dilatation est prévu entre les chevrons de support en bois.

- Inégalités maximales : $\leq L/1000$
- Joint entre les chevrons de support : $\geq 5 \text{ mm}$

Les chevrons de support en bois sont placés verticalement de façon à recueillir un minimum d'eau l'infiltration ou de condensation de la face arrière des lames de façade (et de façon à n'exercer sur le bois qu'une charge minimale due à l'humidité). Les chevrons portants sont dessinés sur le plan du revêtement de façade.

A. Épaisseur des chevrons de support

Les chevrons de support doivent avoir une épaisseur suffisante pour résister aux charges qui s'exercent et pour permettre un placement correct des moyens de fixation des Cedral Click.

Fixation avec des équerres réglables

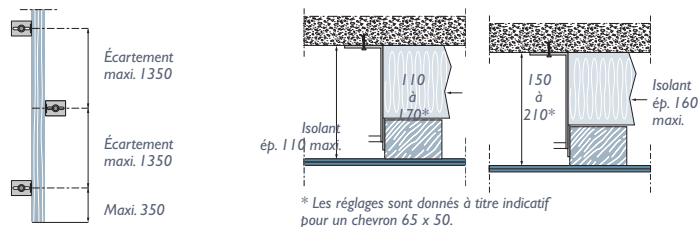
Épaisseur minimale des chevrons de support : 50 mm

Distance intermédiaire entre les équerres : \leq 1350 mm

Répartition des équerres

Les équerres se fixent par chevillage avec un écartement de 1350 mm maximum sur la longueur de chaque chevron.

Les équerres sont fixées en quinconce le long des chevrons.

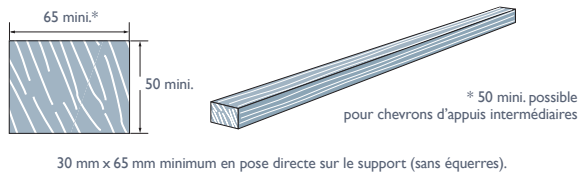


B. Ossature

Les chevrons sont en bois de charpente avec une résistance mécanique correspondant au moins à la classe C18 selon la norme NF EN 338, préservés au moins pour la classe d'emploi 2, suivant la norme NF EN 335-2.

Section des chevrons :

- 50 mm x 65 mm minimum au niveau des joints verticaux.
- 50 mm x 50 mm minimum aux appuis intermédiaires.

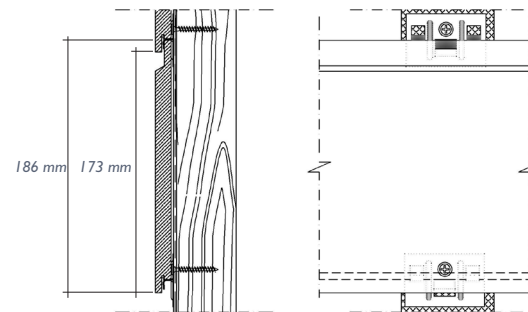


5. Mode de fixation

Les lames Cedral Click sont fixées par des fixations non-visibles.

La coupe de Cedral Click avec une rainure et languette permet de fixer les lames à une manière mécanique non-visible. Pour cela des agrafes spécialement développées sont utilisées. Les agrafes sont fixées par des vis à tête plate spéciales. La fixation par agrafes fait que les Cedral Click sont démontables.

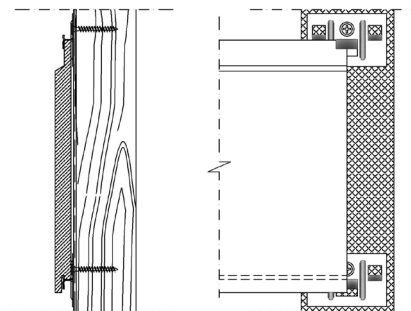
Chaque Cedral Click doit faire l'objet d'une simple fixation par agrafe par chevron de support.



L'extrémité d'un Cedral Click doit toujours correspondre aux chevrons du support.

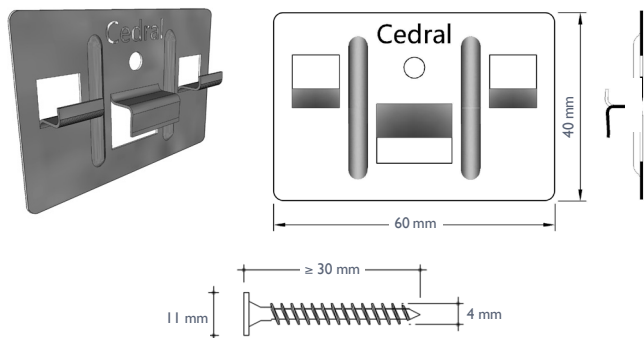
Les Cedral Click sont placés aboutés l'un contre l'autre, toujours à la hauteur d'un chevron de support.

Sur ce chevron une agrafe est fixée dans l'axe du joint en fixant les deux Cedral Click en même temps.



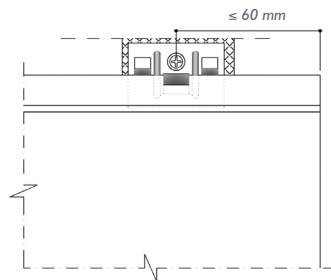
Les caractéristiques suivantes des agrafes et des vis correspondants doivent être respectées :

- Les agrafes et les vis sont faites en acier inoxydable (A2).
- L'agrafe a les dimensions suivantes : 60x40 mm ; les crochets sont adaptés aux dimensions du Cedral Click.
- La vis a les dimensions suivantes : 4x30 mm avec une tête adaptée à la fixation de l'agrafe, c'est-à-dire une tête plate avec un dessous partiellement plat.



Le placement des vis se fait au moyen d'une visseuse électrique équipée d'un embout de vissage de haute qualité, adapté au type de tête de vis.

⚠ La distance du bord de l'agrafe à l'extrémité du Cedral Click ne peut pas dépasser 60 mm.



6. Pose horizontale

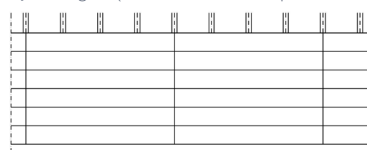
Les Cedral Click sont fixés horizontalement sur des chevrons d'appui verticaux en bois.

Le chevauchement est formé par le profilage sur la face inférieure et supérieure de la lame Cedral Click. Une ventilation est prévue entre les chevrons d'appui verticaux.

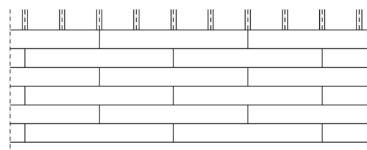
⚠ La pose des lames Cedral Click peut se faire avec ou sans joint entre les lames suivant le type d'étanchéité du mur.
Pour des raisons esthétiques, il est possible de rectifier l'extrémités des lames.

Les poses suivantes sont possibles : largeur des chevrons de support voir chapitre 4.6 page 22.

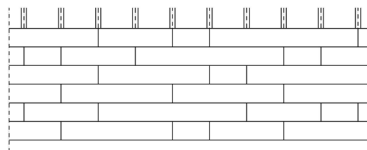
- Joints alignés (Les bords d'extrémité peuvent être placés l'un contre l'autre)



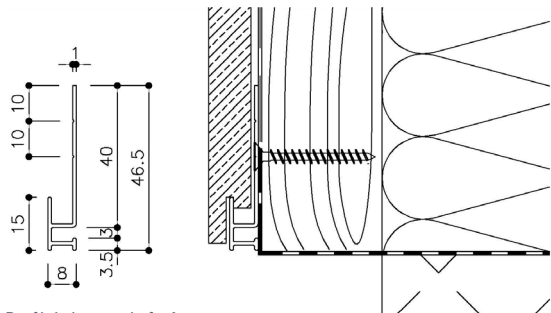
- Joints décalés (les bords d'extrémité peuvent être placés l'un contre l'autre)



- Joints libres (les bords d'extrémité peuvent être placés l'un contre l'autre)

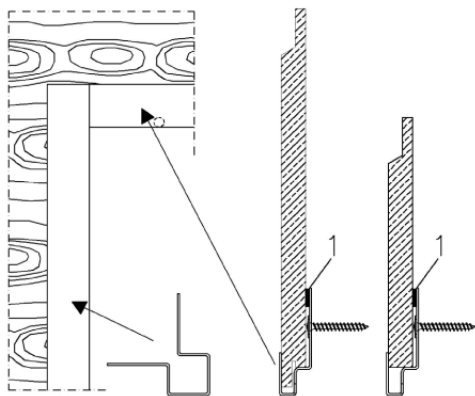


Le montage débute dans le bas de la façade avec le profil de départ pour Cedral Click. Le profil de départ est mis parfaitement horizontal. Utiliser des vis à tête fraisée appropriées de sorte que la tête de vis ne bloque pas le placement de la première lame de Cedral Click. La première lame Cedral Click est mise dans le profil de départ et est fixée par une agrafe sur chaque support. La deuxième lame Cedral Click est emboîtée sur l'agrafe.

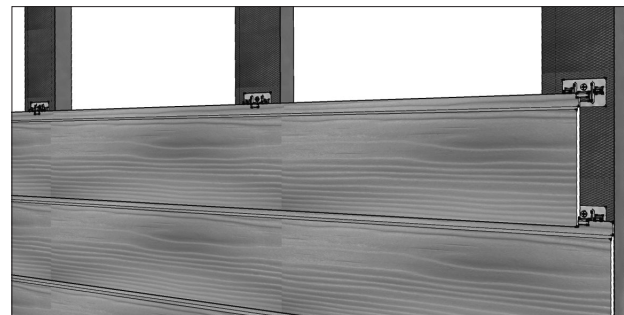
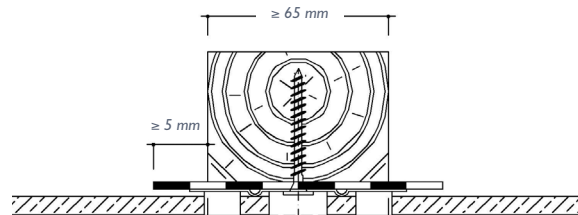


Profil de linteau de fenêtre

Un profil de linteau de fenêtre peut être utilisé pour la finition des parties supérieures de la fenêtre. Il peut être utilisé avec des lames Cedral Click entières ou dont la partie inférieure a été découpée.



Des perforations empêchent la rétention d'eau dans le profil. Les lames Cedral Click sont placées aboutées l'une contre l'autre, toujours à la hauteur d'un chevron de support. Derrière les joints entre les lames Cedral Click, le chevron de support en bois doit être protégé par une bande d'étanchéité suffisamment rigide. Prévoir par exemple des bandes EPDM sur l'intégralité des chevrons.



La distance intermédiaire maximale d'axe en axe entre les moyens de fixation est déterminée par la sollicitation du vent ainsi que par les propriétés de résistance des Cedral Click. Voir tableaux des vents page 15.

La consommation de matériaux peut être calculée pour une façade continue de Cedral Click avec une distance intermédiaire des fixations de 600 mm (le chevauchement du Cedral Click est de 10 mm).

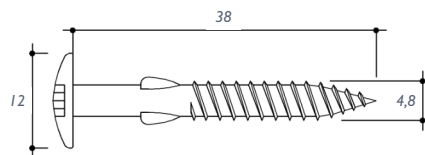
- Consommation de Cedral Click Relief et Smooth : 1,54 pc/m²
- Consommation moyens de fixation avec des agrafes : 10 pièces/m²
- Consommation bande d'étanchéité : ± 1,7 m/m²

Fixation du dernier Cedral Click

Au sommet de la façade il y a deux possibilités pour la fixation du dernier Cedral Click :

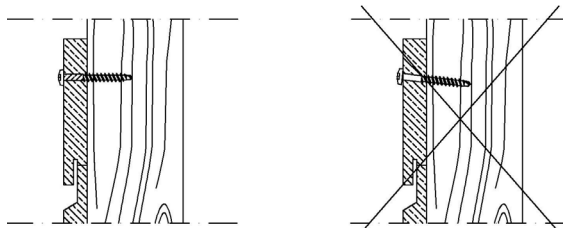
- si la façade se termine avec une lame Cedral Click complète, la fixation peut être faite par des agrafes.
- si la façade ne se termine pas avec une lame Cedral Click complète, la fixation est faite par des vis colorées à tête bombée (type vis Cedral Board).

Il convient de respecter les caractéristiques suivantes pour les vis. La vis est pourvue d'ailettes de fraisage le long de sa tige, rendant ainsi superflus les travaux de préperçage.



$L > 38$ mm, diamètre de la tête 12 mm

Les vis doivent être posées d'aplomb sur la lame en fibres-ciment.



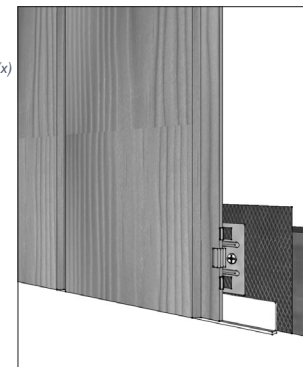
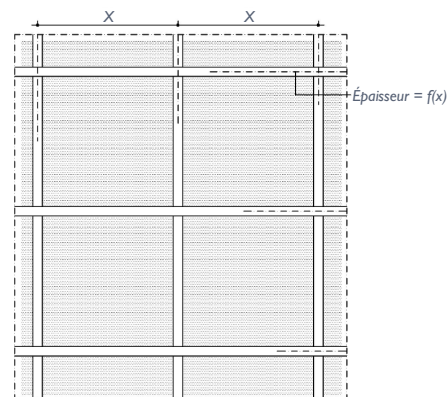
Le placement des vis se fait au moyen d'une visseuse électrique équipée d'un embout de vissage de haute qualité, adapté au type de tête de vis que vous utilisez.

Les fixations peuvent être masquées par la bande de rive.

7. Pose verticale

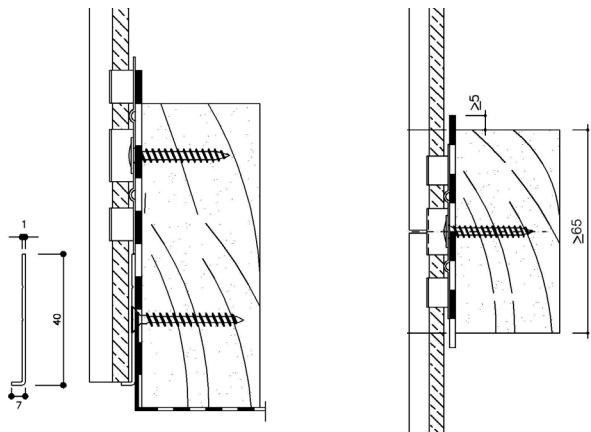
Les Cedral Click sont fixés verticalement à clin (ou avec un chevauchement ou en forme d'écaillles) sur des chevrons d'appui horizontaux en bois. Une ventilation est prévue entre les chevrons de support verticaux.

Pour des raisons esthétiques, il est recommandé de rectifier les extrémités des lames.



Si les Cedral Click sont fixés par agrafes, ils sont supportés par un profil en aluminium en L. Le profil de départ est mis parfaitement horizontal et fixé par des vis à tête fraisée appropriées de sorte que la tête de vis ne bloque pas le placement des Cedral Click.

La première lame Cedral Click est posée parfaitement verticale contre le profil de départ Cedral Click. La lame suivante est posée contre la première.



Les Cedral Click sont placés aboutés l'un contre l'autre, toujours à la hauteur d'un chevron de support. Derrière les joints entre les Cedral Click, le chevron de support en bois doit être protégée par une bande d'étanchéité suffisamment rigide. Compte tenu du fait que la bande d'étanchéité n'est pas exposée à la lumière, il faut prévoir une bande EPDM sur l'intégralité du chevron.

- Dépassement minimal bande d'étanchéité au-delà du chevron de support : 10 mm

La distance intermédiaire maximale d'axe en axe entre les moyens de fixation est déterminée par la sollicitation du vent ainsi que par les propriétés de résistance des Cedral Click.

Voir tableaux des vents page 15.

La consommation de matériaux peut être calculée pour une façade continue de Cedral Click avec une distance intermédiaire des fixations de 600 mm (le chevauchement du Cedral Click est de 10 mm).

Consommation de Cedral Click Relief et Smooth : 1,54 pc/m²

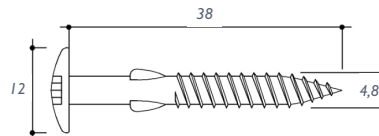
Consommation moyens de fixation avec des clips : 10 pièces/m²

Consommation bande d'étanchéité : ± 1,7 m/m²

Suggestion : Afin de réduire l'infiltration d'eau le plus que possible, on peut tenir compte de la direction du vent dominante pour déterminer la direction de pose à clin.

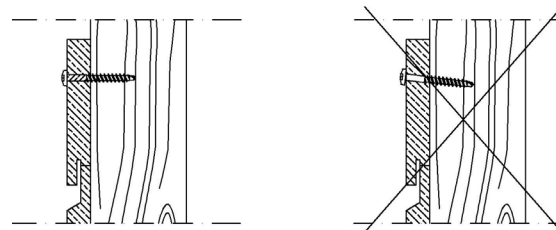
Fixation de la dernière lame Cedral Click

A la fin de la façade, la fixation du dernier Cedral Click se fait par des vis colorées à tête bombée (type vis Cedral Board). Il convient de respecter les caractéristiques suivantes pour les vis. La vis est pourvue d'ailettes de fraisage le long de sa tige, rendant ainsi superflus les travaux de préperçage.



L > 38 mm, diamètre de la tête 12 mm

Les vis doivent être posés d'aplomb sur la lame en fibres-ciment



Le placement des vis se fait au moyen d'une visseuse électrique équipée d'un embout de vissage de haute qualité, adapté au type de tête de vis que vous utilisez.

Une fixation visible est également possible.

Si nécessaire, la façade entière peut être montée avec des vis colorées à tête bombée.

8. Pose du Cedral Board Face inférieure des saillies de toit / revêtement de plafond

• Application

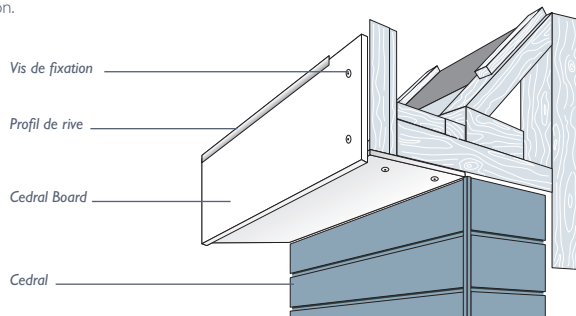
Cedral Board s'utilise principalement en panneau de finition associé à des façades Cedral.

On peut également l'utiliser pour des encadrements de portes et de fenêtres.

• Principe de pose

Les panneaux Cedral Board sont fixés par vissage sur des liteaux verticaux en bois.

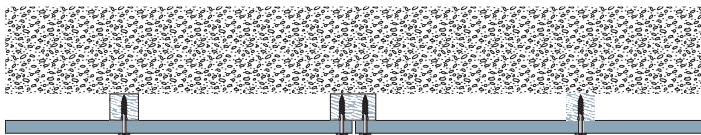
Des liteaux horizontaux peuvent également être utilisés, moyennant toutefois l'utilisation de profilés de ventilation.



Pour les revêtements de rives de toiture, les lames de rive peuvent être fixées sur des lattes d'appui alignées pour autant que la ventilation soit assurée par la pose :

des lattes à la verticale ou,

des lattes à l'horizontale en combinaison avec des lattes de ventilation ou des profilés de ventilation.



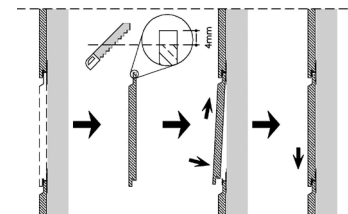
9. Remplacement d'une lame

Le remplacement d'une lame s'effectue par clouage

ou vissage apparent d'une nouvelle lame standard.

Après le sciage longitudinal de la lame accidentée, on dépose sans difficulté la partie inférieure.

Pour dégager la partie supérieure et ôter les clous ou les vis en place, il sera nécessaire d'utiliser un tire-clous ou un pied de biche.



Soulever légèrement la lame supérieure et introduire la nouvelle lame préalablement découpée aux dimensions.

Régler l'horizontalité de la lame puis clouer les 2 rives hautes et basse avec des clous annelés ou des vis inox dont la tête reste apparente.

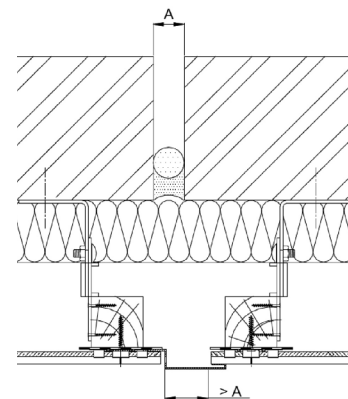
10. Joints de dilatation

Sur des façades de longueur 20 m ou plus, il est conseillé de prévoir un joint de 5 mm entre les lames Cedral Click et les profilés de coin et/ou d'arrêt, en cas de pose bords à bords (sans joints verticaux).

Pour le traitement du joint de dilatation

Il est nécessaire d'arrêter les clins sur deux chevrons différents et sur toute la hauteur du joint de dilatation.

Le profilé de finition sera fixé uniquement sur un chevron et laissé libre sur l'autre.



11. Accessoires

Voir les pages 50 à 51 pour les accessoires Eternit de Cedral Click.

12. Plans détaillés

Les détails de finition seront effectués de telle façon que les Cedral Click ne soient pas mis sous tension. Cela implique que l'expansion ne peut pas être entravée par des profilés de finition et que des petites marges (2 mm) entre les profilés et les Cedral Click sont recommandées.

Les profilés de finition métalliques qui peuvent donner lieu à une lixiviation (comme le zinc, le cuivre, le plomb,...) sont déconseillés à cause des pollutions possibles.

Les profilés de finition métalliques (aluminium, zinc, acier,...) doivent être suffisamment protégés ou traités (revêtement, traitement, galvanisation, ...) afin d'éviter la décoloration/ la détérioration due à l'expiration de l'eau de pluie alcaline des panneaux de fibres-ciment.

Les détails de construction suivants sont à retrouver sur le site Etemit.

Angle extérieur :

La finition d'angle peut être réalisée avec un profil de finition en aluminium. L'agrafe est placée en regard du profil.

Angle intérieur :

On pose également ici un profilé de finition en aluminium. L'agrafe est placée en regard du profilé.

Finition supérieure :

Il convient de prévoir les ouvertures de ventilation suffisantes.

Finition inférieure :

La lame d'air ménagée entre le dos de la lame et l'isolation ou la construction de support doit être obturée dans le bas à l'aide d'un profilé de colmatage en aluminium perforé. Ce profilé empêche l'intrusion d'oiseaux et de vermine. Ce profilé est coincé entre le chevron de support et le Cedral Click ou le profil de départ et son épaisseur n'est pas supérieure à 1 mm.

Finition de fenêtre avec retour :

Il convient de prévoir des ouvertures de ventilation suffisantes en haut et en bas de la fenêtre. La finition d'angle peut être réalisée au moyen d'un profilé de finition en aluminium. L'agrafe est placée en regard du profilé.

Raccord horizontal au dessus de la maçonnerie :

Il convient de prévoir les ouvertures de ventilation suffisantes.

Fin de la façade :

La fin de la façade peut être réalisée avec un profil de raccordement. L'agrafe est placée en regard du profilé.

13. Aspects relatifs à la santé et la sécurité

Pendant le traitement mécanique des lames, des poussières peuvent être libérées, qui peuvent irriter les yeux et les voies respiratoires. La respiration de poussières fines contenant du quartz, particulièrement dans des concentrations élevées ou pendant de longues durées, peut mener à des affections pulmonaires et à un risque accru de cancer du poumon. En fonction de l'espace de travail, des outillages adéquats avec une aspiration des poussières et/ou une bonne ventilation doivent être prévus, ainsi que le port de protections respiratoires individuelles.

14. Informations supplémentaires

Plus d'information sur les panneaux de façades et leur traitement peut être retrouvée dans les fiches d'information produit et les directives d'application d'Etemit. Ces directives peuvent être consultées sur le site internet ou obtenues après demande téléphonique. Des détails techniques, des textes de cahier de charge et des informations de fournisseurs externes peuvent aussi être téléchargés sur le site internet.

Ces directives d'application remplacent toutes les éditions précédentes. Etemit se réserve le droit de modifier ces directives sans notification préalable. Le lecteur doit s'assurer qu'il dispose effectivement de la version la plus récente de cette documentation. Aucune modification ne peut être apportée à ce texte sans autorisation.

Service client

0 808 809 867

Service gratuit
+ prix appel

Pour recevoir

un échantillon gratuit

cedral.world

III. Finition Cedral Click

Travaux de peinture extérieurs de Cedral Click d'Eternit

(déjà pourvus d'une finition opacifiante à l'usine)

Général

Les systèmes de peinture ci-dessous décrivent la finition Cedral Click déjà pourvus d'une finition opacifiante à l'usine. L'application et la mise en place de ces lames décoratives doivent être exécutées selon les directives du fabricant. Dans le cas d'un système opacifiant, la teinte de la couche précédente doit être adaptée à la teinte de la couche de finition.

En fonction de la teinte choisie et des conditions d'application, une couche de finition supplémentaire pourrait être nécessaire.

Les temps de séchage indiqués supposent une température de 23°C et une humidité relative de 50%.

Rénovation par peinture

A long terme, il est possible d'appliquer une nouvelle couche de peinture acrylique sur les lames colorées.

Après nettoyage, on appliquera un primaire Prim'I de chez SEA et une peinture à la brosse, au rouleau ou au pistolet : Protectoit de chez SEA, ou similaire.

SEA - 27702 VERNON CEDEX

Tél.: 02 32 64 31 30 - Fax : 02 32 51 82 21

IV. Entretien - Réparation - Stockage - Sécurité

Entretien

Les revêtements extérieurs Cedral Click et Cedral Board ont été conçus pour conserver leur aspect au fil des ans sans entretien. Toutefois l'atmosphère de certaines régions et/ou la pollution peuvent nécessiter un minimum d'entretien.

Cedral Click et Cedral Board se nettoient facilement avec de l'eau additionnée à un agent détergent suivi d'un rinçage à l'eau claire.

Pour les lames colorées, on utilisera de préférence un nettoyeur acide type Lavoxyd CF de Henkel, à appliquer à la brosse ou par pulvérisation. Laisser agir 10 minutes maximum (le produit ne doit pas sécher sur la surface à traiter) puis rincer abondamment à l'eau claire à haute pression (maximum 100 bars avec une buse à 50 cm de la surface).

Nota : Des pots de peinture de retouche sont disponibles à notre catalogue, pour effectuer si nécessaire le rattrapage des petit éclats accidentels en cours de chantier.

Stockage

Les lames doivent être entreposées à plat et à l'abri des intempéries, sur une aire plane et rigide.

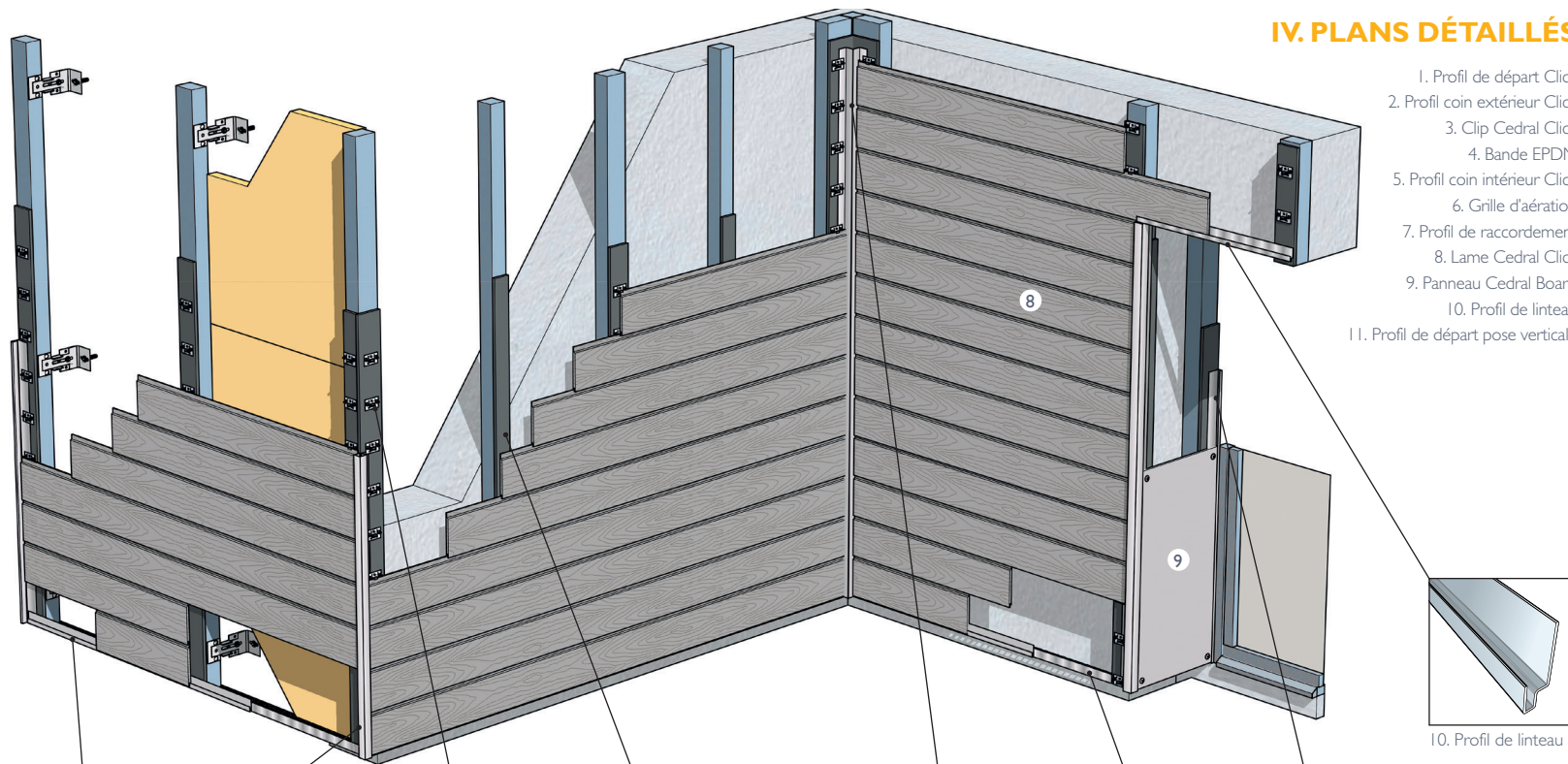
Important : En cas de stockage à l'extérieur, même provisoire, les lames doivent être protégées contre les intempéries et les salissures sous leur emballage d'origine en bon état.

Sécurité

L'usinage du Cedral et du Cedral Board est susceptible de produire des poussières contenant de la silice cristalline*.

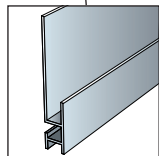
Il est recommandé de procéder à un captage à la source de ces poussières et/ou de porter une protection respiratoire adaptée.

* Se reporter à la réglementation en vigueur

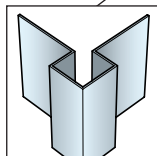


IV. PLANS DÉTAILLÉS

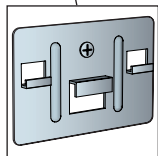
1. Profil de départ Click
2. Profil coin extérieur Click
3. Clip Cedral Click
4. Bande EPDM
5. Profil coin intérieur Click
6. Grille d'aération
7. Profil de raccordement
8. Lame Cedral Click
9. Panneau Cedral Board
10. Profil de linteau
11. Profil de départ pose verticale



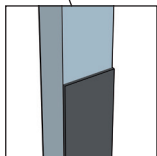
1. Profil de départ Click



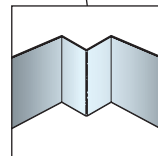
2. Profil coin extérieur Click



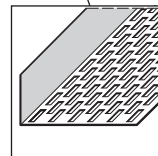
3. Clip Cedral Click



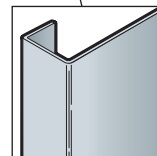
4. Bande EPDM



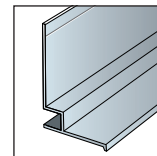
5. Profil coin intérieur Click



6. Grille d'aération



7. Profil de raccordement



11. Profil de départ pose verticale

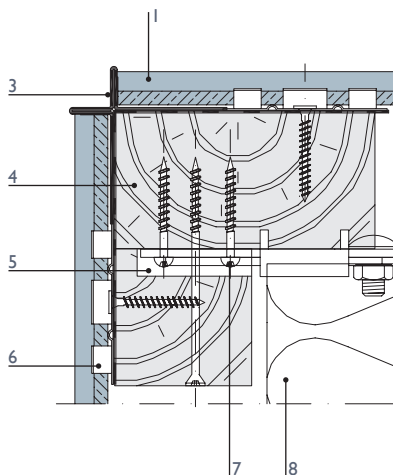
I. Finition d'angle extérieur

La finition des angles peut être réalisée avec un profil de finition en aluminium.

Détail Ia

Finition avec profil d'angle extérieur ouvert en aluminium noir laqué

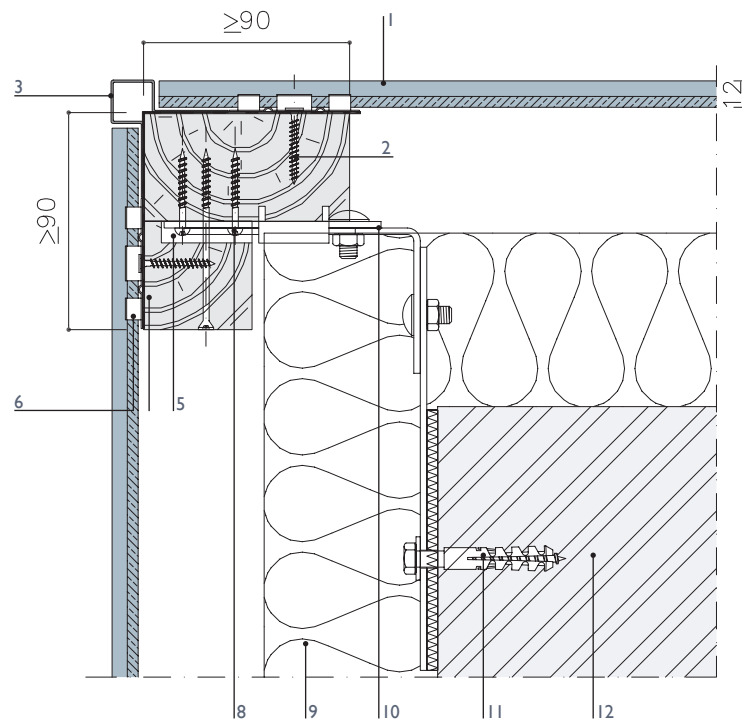
1. Cedral Click
2. Vis en inox
3. Profil d'angle extérieur ailes
4. Structure porteuse en bois
5. Équerre réglable
6. Clip / Agrafe
7. Vis à tête cylindrique
8. Isolation



Détail Ib

Finition avec profil d'angle extérieur Cedral Click en aluminium de couleur

- | | |
|--|---------------------------|
| 1. Cedral Click | 7. Vide |
| 2. Vis en inox | 8. Vis à tête cylindrique |
| 3. Profil d'angle extérieur Cedral Click | 9. Isolation |
| 4. Structure porteuse en bois | 10. Équerre réglable |
| 5. Équerre réglable | 11. Cheville d'ancrage |
| 6. Clip / Agrafe | 12. Structure portante |



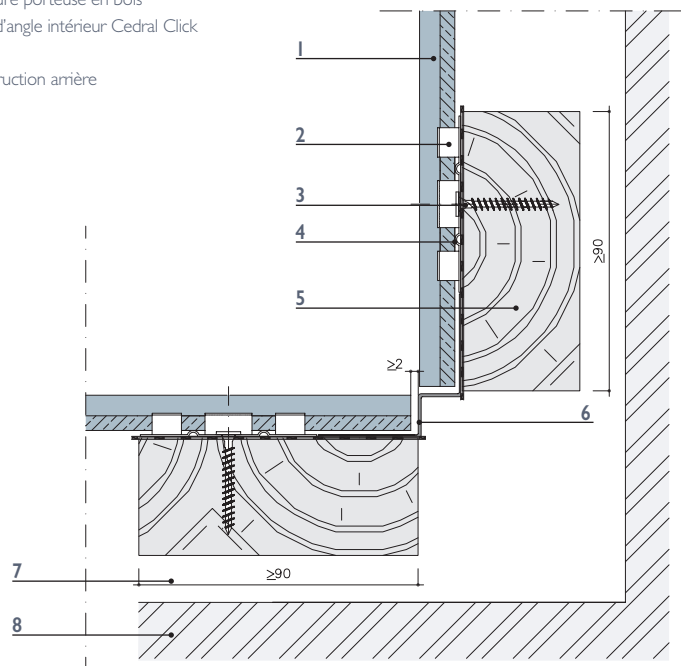
2. Finition d'angle intérieur

La finition des angles intérieurs peut être réalisée avec un profil de finition en aluminium.

Détail 2

Finition avec profil d'angle intérieur Cedral Click en aluminium de couleur

1. Cedral Click
2. Clip / Agrafe
3. Vis en inox
4. Bande de joint EPDM.
5. Structure porteuse en bois
6. Profil d'angle intérieur Cedral Click
7. Vide
8. Construction arrière



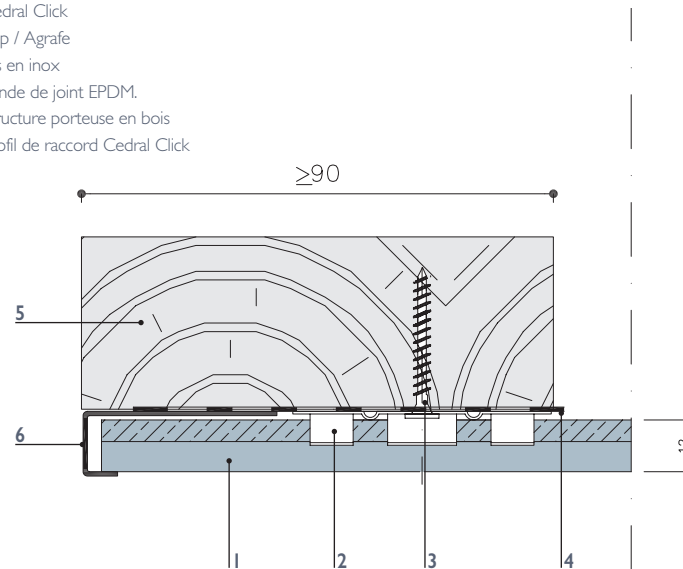
3. Opérations de finition

La finition de la façade peut être réalisée avec un profil de finition en aluminium.

Détail 3

Finition avec profil de raccordement Cedral Click en aluminium de couleur

1. Cedral Click
2. Clip / Agrafe
3. Vis en inox
4. Bande de joint EPDM.
5. Structure porteuse en bois
6. Profil de raccord Cedral Click



4. Finition supérieure

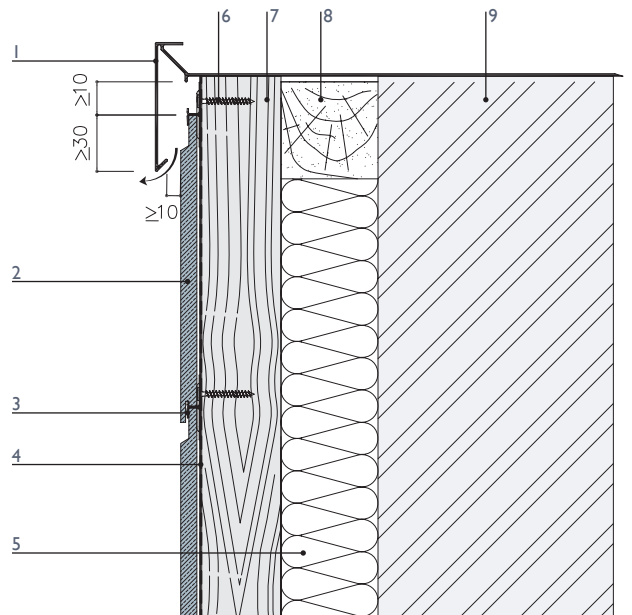
Un nombre suffisant d'œuvres de ventilation doit être prévu dans le haut.

Détail 4

Finition avec larmier en aluminium

1. Larmier en aluminium*
2. Cedral Click
3. Clip / Agrafe
4. Bande de joint EPDM
5. Isolation
6. Vis en inox
7. Structure porteuse en bois
8. Chevron transversal
9. Construction arrière

* Non fourni par Eternit.



5. Finition inférieure

Dans le bas, on prévoit un profil de départ sur lequel la première lame Cedral Click repose.

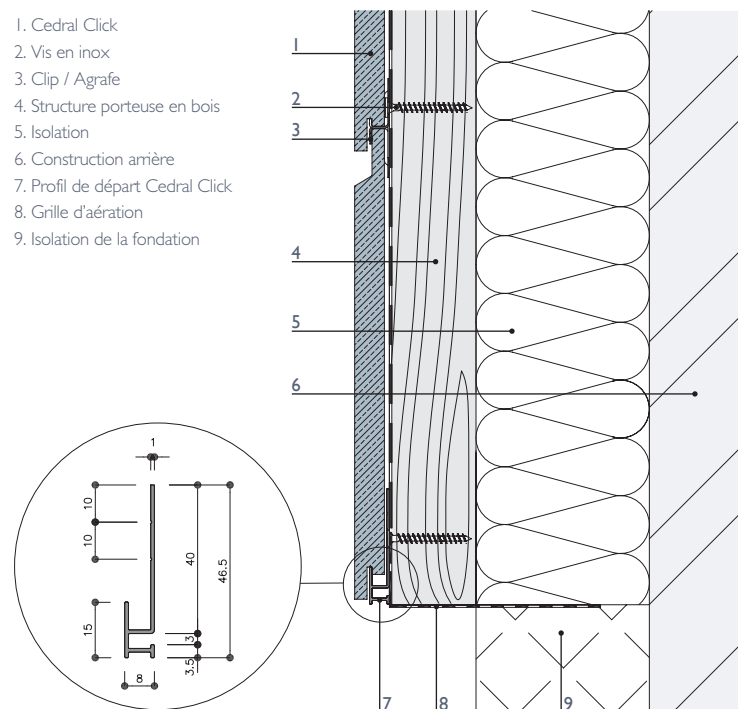
Le vide ouvert entre l'arrière de la lame et l'isolation ou la construction arrière doit être fermé dans le bas par une grille d'aération.

Ce profil empêche l'intrusion d'oiseaux et de nuisibles. Le rebord du profil de raccordement est coincé entre le chevron porteur en bois et le profil de départ.

Détail 5

Finition inférieure avec profil de départ

1. Cedral Click
2. Vis en inox
3. Clip / Agrafe
4. Structure porteuse en bois
5. Isolation
6. Construction arrière
7. Profil de départ Cedral Click
8. Grille d'aération
9. Isolation de la fondation

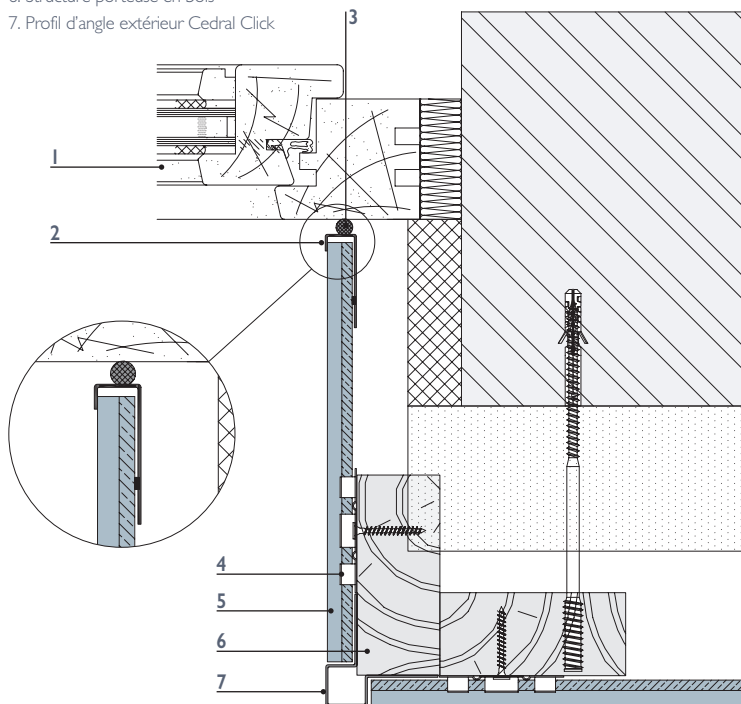


6. Finition des fenêtres

Détail 6

Finition des fenêtres avec intrados (côté latéral)

1. Fenêtre
2. Profil de raccordement Cedral Click
3. Joint élastique
4. Clip / Agrafe
5. Cedral Click
6. Structure porteuse en bois
7. Profil d'angle extérieur Cedral Click

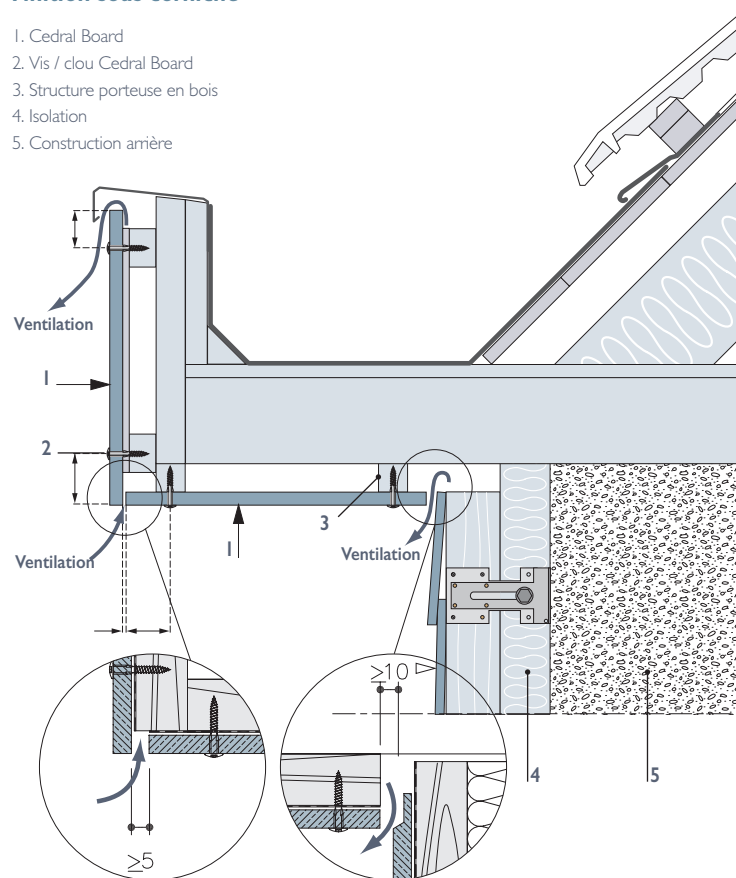


7. Finition des corniches

Détail 7

Finition sous corniche

1. Cedral Board
2. Vis / clou Cedral Board
3. Structure porteuse en bois
4. Isolation
5. Construction arrière

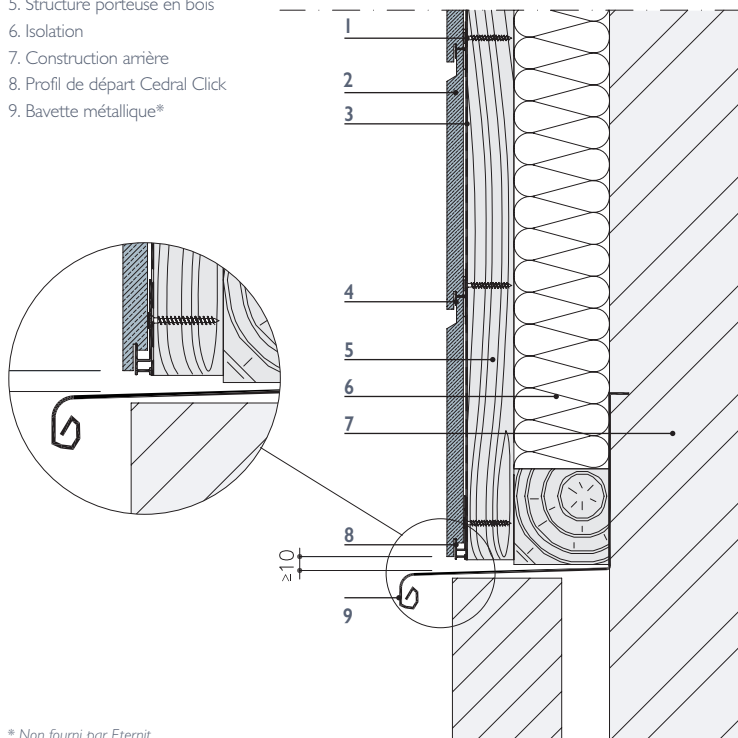


8. Raccordement au mur

Détail 8

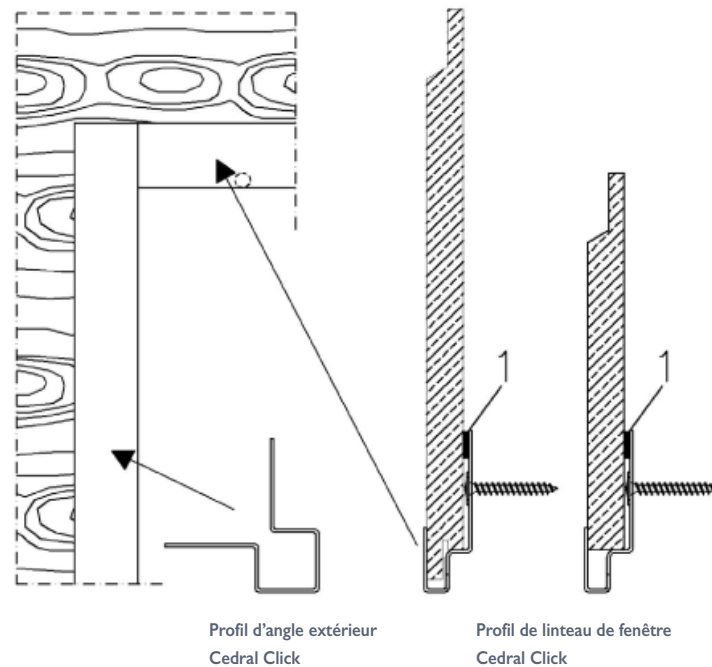
Raccordement horizontal mur avec profil métallique

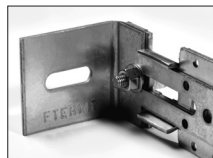
1. Vis / Clou en inox
2. Cedral Click
3. Bande de joint
4. Clip / Agrafe
5. Structure porteuse en bois
6. Isolation
7. Construction arrière
8. Profil de départ Cedral Click
9. Bavette métallique*



* Non fourni par Eternit.

9. Linteau de fenêtre





1. Équerre réglable



2. Vis Cedral Board



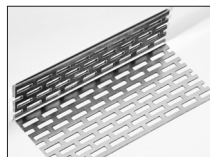
3. Clip / Agrafe Cedral Click



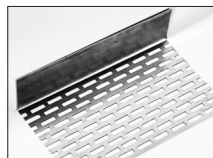
3. Vis agrafe



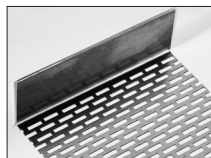
4. Bande EPDM



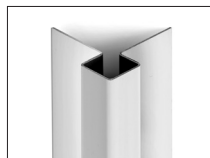
5. Grille d'aération



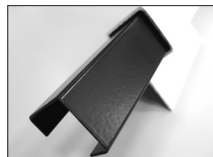
6. Grille d'aération



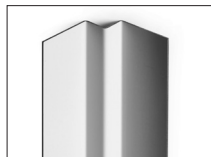
7. Grille d'aération



8. Angle extérieur Click



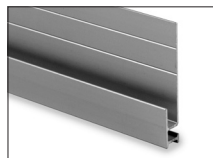
9. Raccord angle extérieur Click



10. Angle intérieur Click



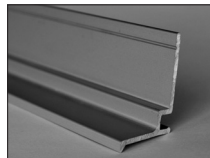
11. Profilé de raccordement



12. Profilé départ Click



13. Profil linteau de fenêtre



14. Profil de départ pose verticale

	Description	Matériaux	Dimensions	Emballage
1a	Équerre réglable	Acier galvanisé	150 mm	50 pièces
1b	Équerre réglable	Acier galvanisé	190 mm	50 pièces
2	Vis Cedral Board à tête fraisée de couleur	Inox/A2 coloré	4,8x38 mm	100 pièces
3	Clip/agrafe + vis Cedral Click	Inox/A2	60x40 mm 4,0x30 mm	250 pièces
4	Bande de joint Cedral Click	Pe	100x0,5 mm	25 ml
5	Cloisir perforé en L 2-côtés	Aluminium	50x30x2500 mm	Pièce
6	Cloisir perforé en L 1-côté	Aluminium	70x30x2500 mm	Pièce
7	Cloisir perforé en L 1-côté	Aluminium	100x30x2500 mm	Pièce
8	Angle extérieur Cedral Click	Aluminium (en couleur Cedral)	14x14x3000 mm	Pièce
9	Raccord Cedral Click angle extérieur	Aluminium (noir)	30 cm	Pièce
10	Cedral Click angle intérieur	Aluminium (en couleur Cedral)	14x14x3000 mm	Pièce
11	Profilé de raccordement/ fenêtre	Aluminium (en couleur Cedral)	8x15x45x3000 mm	Pièce
12	Cedral Click profilé départ	Aluminium anodisé	L=3050 mm	Pièce
13	Cedral Click profil linteau de fenêtre	Aluminium (en couleur Cedral)	L=3000 mm	Pièce
14	Cedral Click profil de départ pose verticale	Aluminium	L=3000 mm	Pièce

Sur notre site web, www.pro-Etemit.fr, vous trouverez les actualités en ligne, ainsi que les informations techniques sur les produits, les directives d'application et les fournisseurs externes d'accessoires (onglet Produits de façade > Lames de bardage > Cedral Click). Vous pourrez également télécharger notre calculateur Cedral Click pour préparer votre projet. (rubrique Accessoires)

L'utilisation d'accessoires NON standard peut entraîner l'exclusion des garanties Etemit.



Pour recevoir

un échantillon gratuit

cedral.world

7002105 - CEDC1616-34905/20 - Société Eternit France - S.A.S. - au capital de 219 16 584 euros
Siège social 12, rue Charles-Édouard Jeanneret - CS90 129 - 78306 Poissy Cedex - R.C. Poissy-BB15331346 - Photos et illustrations non contractuelles

Suivez Cedral France sur les réseaux



cedral.world

Eternit France, 2 rue Charles-Édouard Jeanneret,
CS90129.78306 Poissy Cedex
info.france@cedral.world

0 808 809 867

Service gratuit
+ prix appel

etex inspiring ways
of living