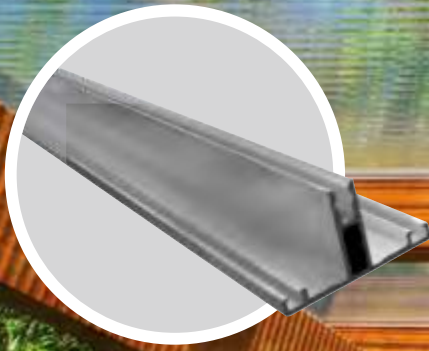


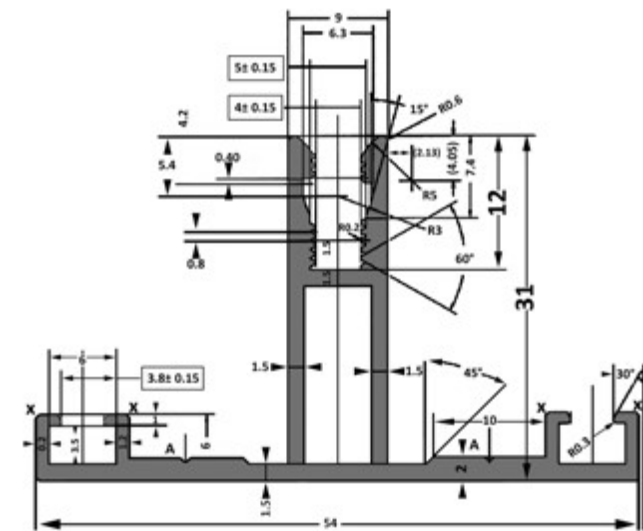
# Profil T «Chevron» pour ossature existante

OU PORTÉE DE 1,60 MÈTRES

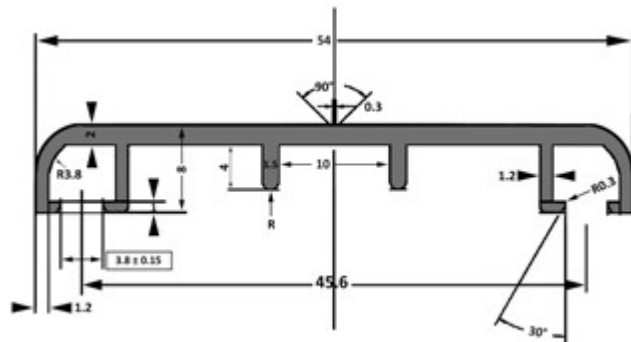


Les profils T sont une solution de grande qualité pour les projets bénéficiant d'une ossature existante. Ils ont également une portée entre appuis de 1,60 m.

## COMPOSITION DU KIT



PROFIL CHEVRON



PROFIL CAPOT À VISSER



FABRIQUÉ EN FRANCE



GARANTIE 10 ANS\*



PRÊT À L'EMPLOI



MONTAGE ET DÉMONTAGE FACILE



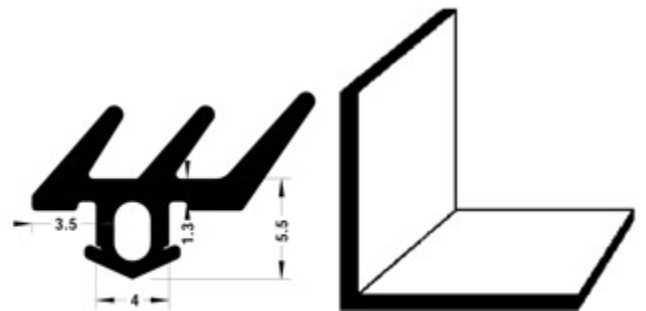
REPLISSAGE 10 - 16 - 32 - 55 MM



EXCELLENTE RÉSISTANCE

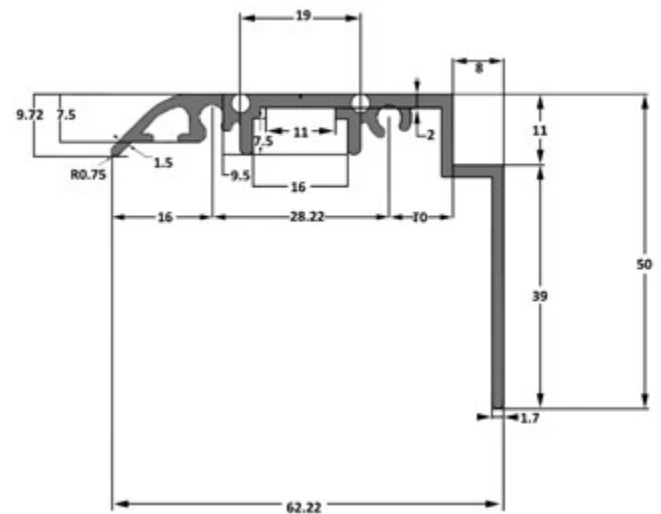
## AVANTAGES PRODUIT

Applications : Sur ossature bois ou métallique.



JOINTS 3 LÈVRES

ARRÊT DE PLAQUE



PROFIL CAPOT DE RIVE

Coloris en stock : brut - blanc RAL 9010 - gris 7016.

\* Photographies et schémas non contractuels - Suggestions d'application

\* Voir nos conditions de garantie dans nos CGV.