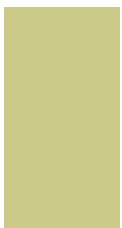
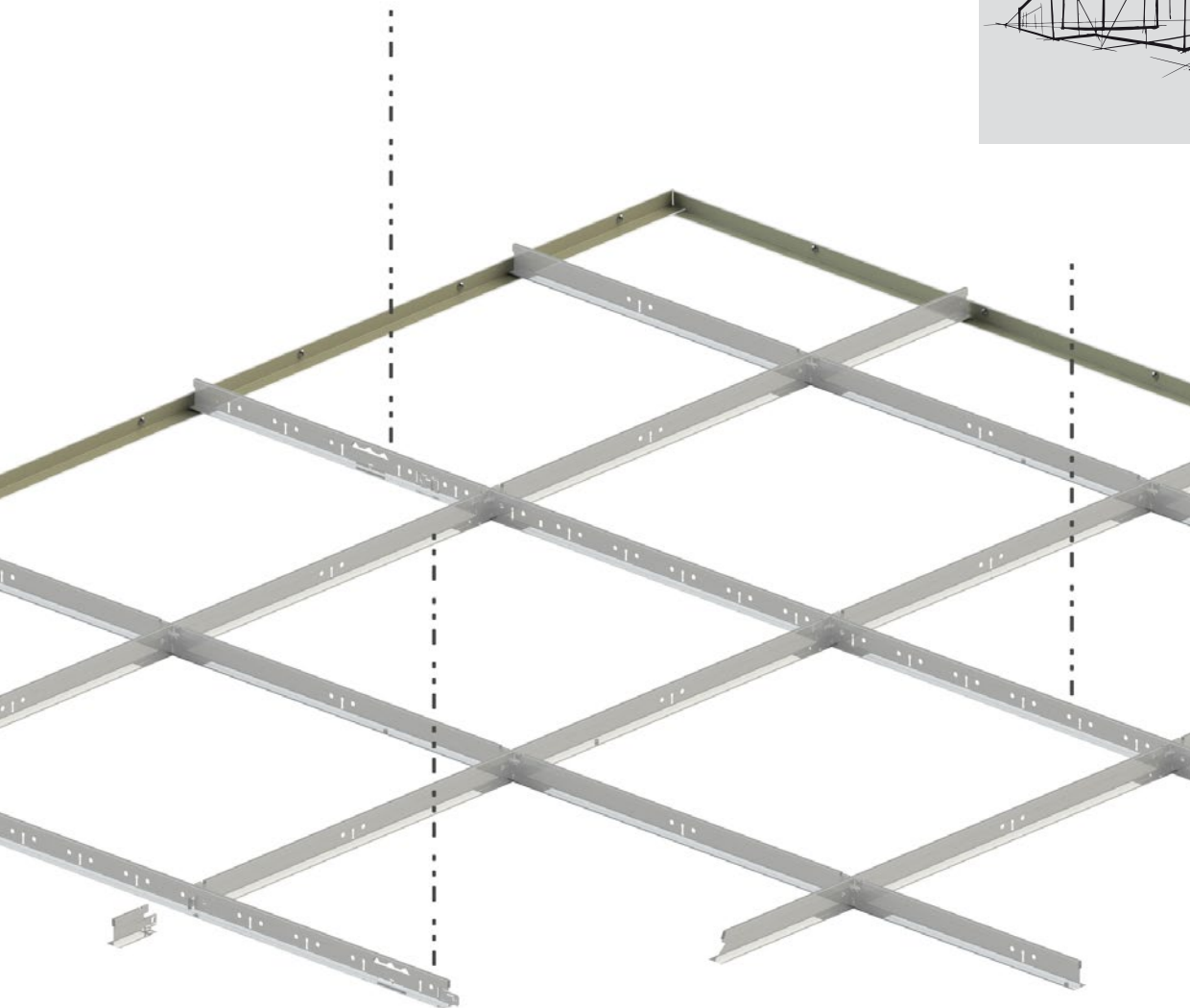
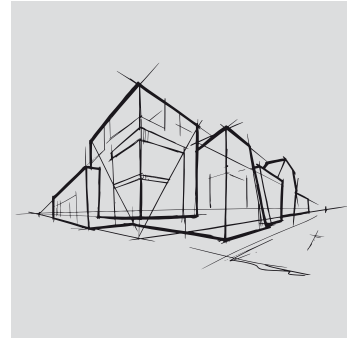


# Chicago Metallic™ T24 Click D2890 ECR Class D

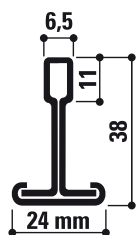
Fiche technique



# Chicago Metallic™ T24 Click D2890 ECR Class D

- Ossature T24 avec finition anti-corrosion renforcée
- Conformément à la classe D, le matériau galvanisé est peint des deux côtés
- Les accessoires et cornières de rive doivent bénéficier au minimum du même niveau de protection que l'ossature

## Vue de coupe



## Bords compatibles



## Raccords

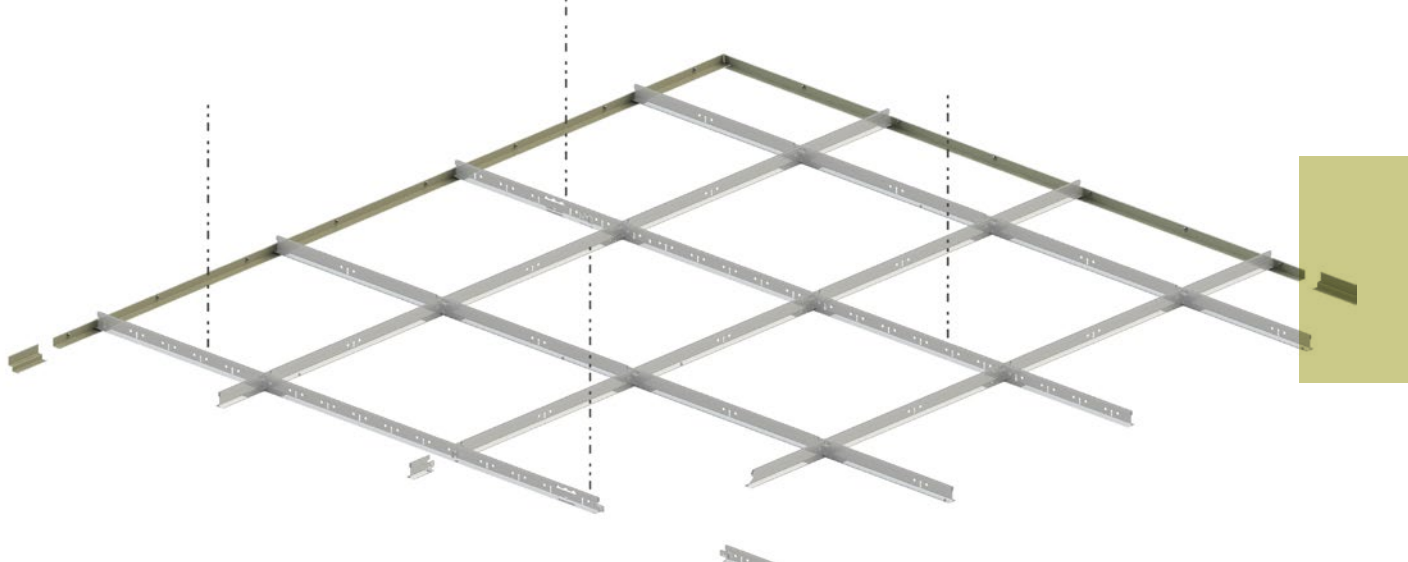
À épaulement



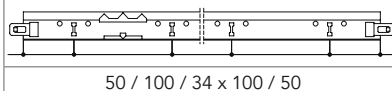
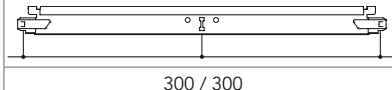
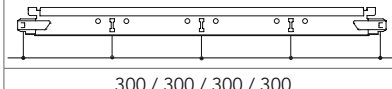
## Gamme

Groupe Produits	Visuel du produit	Description	Hauteur (mm)	Longueur (mm)	Couleur	Pièces par carton	ml par carton	Kg par carton	Car-tons par palette	Kg par palette
<b>Porteur</b>										
T24 D MR CL&HK		Porteur T24 à clic ECR Classe D	38	3600	001	15	54	23,6	70	1649
<b>Entretoise</b>										
T24 D CT CLICK		Entretoise T24 à clic ECR Classe D	38	600	001	45	27	9,8	70	684
T24 D CT CLICK			38	1200	001	45	54	18,9	72	1357
<b>Options pour cornières de rive</b>										
L24x24 D		Cornière de rive en L 24x24 mm ECR Classe D		3050	001	40	122	27	60	1620
L19x24 D		Cornière de rive en L 24x19 mm ECR Classe D	24	3050	001	40	122	23	60	1379
<b>Accessoires</b>										
FH B D		Coulisseau plié / ECR classe D	57,5			100		1,5		
HDC 1		Clip anti-soulèvement en plastique pour dalles en épaisseur 15-20 mm (bord A), 15-30 mm (bord E), 20-25 mm (bords X, M, Z), 20-30 mm (bord D)				100		1,34	48	80
CAP D M6		Embout M6 en plastique / ECR classe D				100		0,165		
TR D M6		Tige filetée M6 / ECR classe D / L=1000 mm		1000		100		16,7		
NUT D M6		Écrou M6 / ECR classe D				100		0,2		

Merci de bien vouloir contacter [Rockfon@](mailto:Rockfon@) pour toute information complémentaire concernant les accessoires et les cornières de rive.



## Position des lumières et des trous de suspension

Groupe Produits	Description	Hauteur (mm)	Longueur (mm)	Lumières	Distance entre lumières (mm)
T24 D MR CL&HK	Porteur T24 à clic ECR Classe D	38	3600	36	 50 / 100 / 34 x 100 / 50
T24 D CT CLICK	Entretoise T24 à clic ECR Classe D	38	600	1	 300 / 300
T24 D CT CLICK		38	1200	3	 300 / 300 / 300 / 300

## Performances



### Capacité de charge

Distance des suspentes (mm)	Modulation (mm)	Kg/m <sup>2</sup>	
		Flèche maximale 2,5 mm	Flèche maximale 4,0 mm
1200	600 x 600	9,9	16,5
1200	1200 x 600	10,9	17,9



### Réaction au feu

A1



### Résistance à la corrosion

Classe D



### Environnement

Totalement Recyclable

# Comprendre les performances des ossatures Chicago Metallic™ et de ses accessoires



## Réaction au feu

La réaction au feu est mesurée conformément à la norme EN 13501-1. Les ossatures en acier Chicago Metallic et ses accessoires ne sont pas combustibles.



## Résistance au feu

Une sélection d'ossatures en acier Chicago Metallic a été testée en combinaison avec différents panneaux Rockfon et est classée conformément à la norme EN 13501-2 et/ou aux normes locales.



## Couleurs

Les ossatures Chicago Metallic sont disponibles dans de nombreuses couleurs basées sur le système RAL et NCS, mesurées conformément aux normes standards ISO 7724-2 et ISO 7724-3. Les couleurs peuvent légèrement dériver de leurs références RAL et NCS. Les ossatures Chicago Metallic sont disponibles dans une variété de finitions allant du mat au brillant, avec une moyenne respective de <5, 15 et 50 unités de brillance à un angle de 60°. La finition mate est mesurée sous un angle de 85°. Merci de vous référer à la légende des couleurs pour connaître leurs valeurs moyennes. L'unité de brillance est mesurée conformément à la norme EN13523 partie 2.



## Résistance à la corrosion

Les produits Chicago Metallic sont fabriqués à partir d'acier galvanisé à chaud suivant le processus de fabrication Sendzimir conformément au classe de corrosion EN 13964 (A, B, D). Les systèmes standards en classe B sont recouvert uniformément de 100g/m<sup>2</sup> de zinc des deux côtés. Le renforcement de la résistance à la corrosion des systèmes et des accessoires de classe C et D ont respectivement une couche de 100g/m<sup>2</sup> et 275g/m<sup>2</sup> de zinc uniformément appliquée des deux cotés et sont protégés par une couche supplémentaire de peinture de 20 micron de chaque côté.



## La performance de charge

La performance de charge (charge max. en kg/m<sup>2</sup> applicable au système d'ossature sans dépasser la flèche admissible des composants individuels) est testée conformément à la norme EN 13964 standard. La valeur cumulée de la flèche du système (indiquée sur les fiches techniques) ne doit pas dépasser la flèche max. comme le recommande la classe 1 standard. La configuration d'un projet spécial utilisant des tailles de modulation non standards, comme mentionné dans les fiches techniques, doit être calculée par les services techniques Rockfon.



## Entretien

Toutes les ossatures Chicago Metallic peuvent être nettoyées avec de l'eau et un détergent doux à l'aide d'une éponge en mélamine ou d'un chiffon en microfibre.

## Couleurs disponibles

Pour connaître les différentes ossatures et les composants disponibles en couleurs, merci de nous consulter. Ci-dessous, veuillez trouver un aperçu du nuancier ossatures.

Blanc 001 RAL 9003	Blanc 901 RAL 9010	Blanc 01 Blanc 916	Blanc Mat – Matt White 11 RAL 9003	Valeur L : 93 Unité de brillance : 2 à un angle de 60° et 85°.
Platinum 54 RAL 7035	Gris 04 RAL 9006	Acier galvanisé 00 Acier galvanisé 69	Noir mat 88 RAL 9004	Unité de brillance : 4,5 à un angle de 60° et 11,5 à un angle de 85°.
Alu brossé 534	Chrome laqué 14	Carrara 57	Cuivre laqué 16	
Blanc 001 / Blanc 001 (8WW) RAL 9003 / RAL 9003	Noir 08 / Noir 08 (8BB) RAL 9005 / RAL 9005	Blanc 001 / Noir 08 (8WB) RAL 9003 / RAL 9005	Gris 04 / Noir 08 (8GB) RAL 9006 / RAL 9005	

# Rockfon Color-all®



Les codes NCS correspondent à la couleur la plus proche. La couleur réelle de l'ossature Rockfon Color-all® peut différer légèrement des couleurs imprimées en raison de la texture de la surface. Des échantillons sont disponibles sur demande.

Rockfon® est une marque déposée  
du Groupe ROCKWOOL.

 [linkedin.com/company/Rockfon-as](https://www.linkedin.com/company/Rockfon-as)

 [pinterest.com/Rockfon](https://www.pinterest.com/Rockfon)

 [youtube.com/RockfonOfficial](https://www.youtube.com/RockfonOfficial)

 [facebook.com/RockfonOfficial](https://www.facebook.com/RockfonOfficial)

 [instagram.com/Rockfon\\_Official](https://www.instagram.com/Rockfon_Official)

## Sounds Beautiful

03.2022 | Tous les codes couleurs mentionnés s'appuient sur le système NCS – Natural Colour System® – utilisés sous licence et la propriété de NCS Colour AB, Stockholm 2012 ; ou la couleur RAL standard, Stockholm 2010 dont ils sont la propriété. Document non contractuel. Modifications sans préavis. Crédit photos : Rockfon, D.R.

### Rockfon

ROCKWOOL France S.A.S.  
111, rue du Château des Rentiers  
75013 Paris  
Tél.: +33 01 40 77 80 00  
E-mail: [info@rockfon.fr](mailto:info@rockfon.fr)  
[www.rockfon.fr](http://www.rockfon.fr)



(ROCKWOOL France S.A.S.)  
Société par actions simplifiée au capital de  
12 348 450 Euros - Siren 305 394 397 RCS Paris  
TVA FR 64 305 394 397 - APE 2399Z