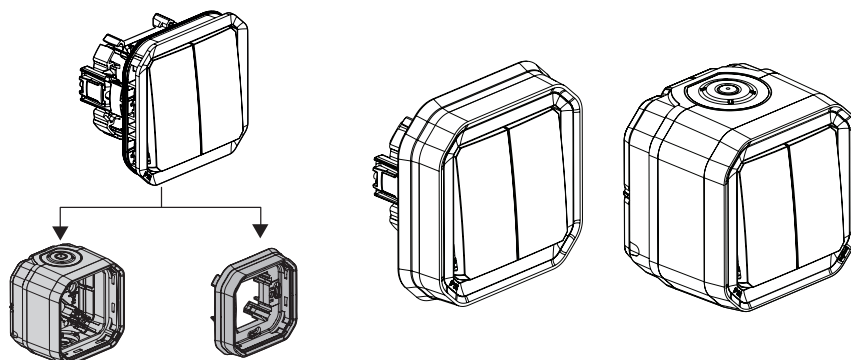


Plexo™ Commande double

Références : 0 695 25L/26L
0 696 25L/26L
0 697 15L/55L/75L
0 698 05L/06L/15L/55L



1. USAGE

Système d'appareillage étanche destiné aux lieux techniques résidentiels et professionnels (garages, caves, parkings, ateliers et cuisines industrielles...) ainsi qu'aux environnements extérieurs (terrasses, jardins, campings...).

Mécanismes de commande d'éclairage avec 3 fonctions réalisables :

- _ Double va-et-vient ou double poussoir.
- _ Un va-et-vient et un poussoir position droite ou gauche.

Livré en mode double poussoir inverseur.

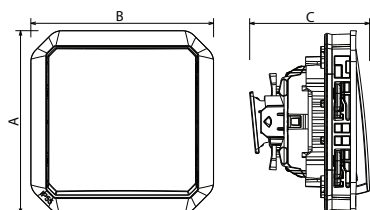
Les produits lumineux et témoin sont livrés avec leur lampe montée, prête à être câblée.

2. GAMME

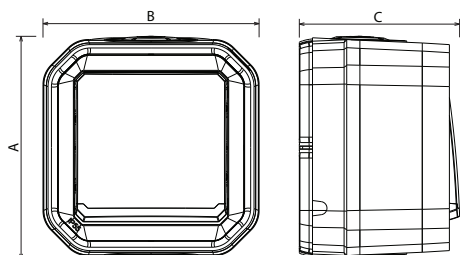
		Références
Composable		0 695 25L/26L 0 696 25L/26L 0 698 05L/06L
Complet saillie		0697 15L/55L/75L
Complet encastré		0 698 15L/55L

3. DIMENSIONS (mm)

■ Composable

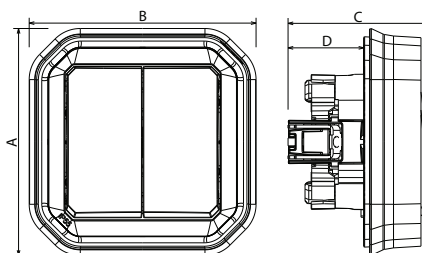


■ Saillie



3. DIMENSIONS (mm) (suite)

■ Encastré



	A	B	C	D
Composable	70,5	70,5	46,3	-
Saillie	84,5	82	61	-
Encastré	85,1	85,1	53,75	28,4

4. CONNEXION

Type de bornes : automatique
Capacité des bornes : de 1,5 mm² à 2,5 mm² (1 ou 2 conducteurs)
Longueur de dénudage : 12 mm

5. CARACTÉRISTIQUES TECHNIQUES

■ 5.1 Caractéristiques mécaniques

Protection contre les corps solides et liquides : IP 55
Protection contre les chocs : IK 08

■ 5.2 Caractéristiques matières

Boîte, support : PP (Polypropylène chargé)
Cadre, doigt : ABS
Embout, enjoliveur : PP + SEBS
Mécanisme : PC

Résistant aux UV
Sans halogène
Tenue au brouillard salin : 7 jours (168 h)

Autoextinguibilité :
850° C/30 s pour les pièces isolantes maintenant en place les parties sous tension.
650° C/30 s pour les autres pièces en matières isolantes.

5. CARACTÉRISTIQUES TECHNIQUES (suite)

■ 5.3 Caractéristiques électriques

Tension : 250 V~

Fréquence : 50 Hz

Intensité : Version pousoir 10 A

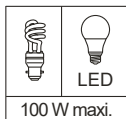
Version va-et-vient 10 AX

Puissance maxi sur lampes à ballast intégré (lampes LED et fluocompact) : 100 W

■ 5.4 Caractéristiques climatiques

Température d'utilisation : - 10° à + 40° C

Température de stockage : - 25° C à + 60° C



6. ENTRETIEN

Nettoyage superficiel au chiffon.

Ne pas utiliser : acétone, dégraissant, trichloréthylène.

Tenue aux produits suivants : Hexane, alcool à brûler, eau savonneuse, ammoniac dilué, javel pure diluée à 10%, produit à vitres, lingettes pré-imprégnées.

Attention : Pour l'utilisation de produits d'entretien spécifiques, un essai préalable est nécessaire.

7. NORMES ET AGRÈMENTS

Conforme aux normes d'installation et de fabrication.

Voir e.catalogue.