

Clin claire-voie 40x40 autoclave marron

DESCRIPTIF TECHNIQUE

- Section 40x40
- Sapin du Nord Blanc
- Traitement autoclave marron

CARACTERISTIQUE DU PRODUIT

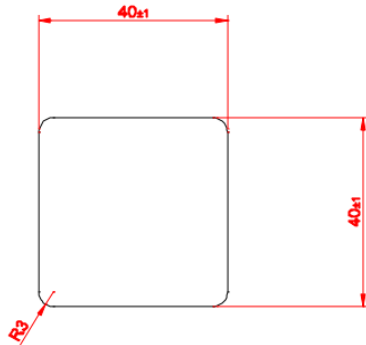
- Le clin claire-voie 40x40 autoclavé marron est un produit moderne au design sobre, en plus de l'habillage mural, la fonction du claire-voie peut s'étendre à celle du garde corps de terrasse, de brise-vue ou encore de pergola, il vous protégera des rayons de soleil et des regards indiscrets.

LES + PRODUITS

- Pose verticale
- Autoclave classe 3 marron

NORMES

- PEFC
- CE
- CTB B+



La majeure partie du bois utilisé par Norsilk provient de forêts gérées durablement, 70 % du bois que nous utilisons est certifié PEFC. Nous connaissons également l'origine des 30 % restants. La totalité des bardages Norsilk bénéficient ainsi du label PEFC.



La certification CTB B+ reçue par Norsilk garantit une traçabilité et un suivi rigoureux des traitements par autoclave.



La Directive Produits de Construction a pour objectif d'assurer la libre circulation des produits au sein du marché intérieur de l'Union Européenne et de garantir la sécurité des consommateurs et utilisateurs européens des produits. Le marquage CE des produits Norsilk atteste qu'ils satisfont aux dispositions de la réglementation européenne en la matière.



Norsilk a obtenu trois feuilles à la charte environnementale LCB, Le Commerce du Bois, pour son engagement en matière d'achats éco-certifiés, de gestion durable des forêts et de ventes responsables. L e LCB a également attesté de la conformité de Norsilk à la RBUE (Réglementation bois de l'Union Européenne).



Produit fabriqué en France.