

UN CHOIX DE 5 COMBINAISONS CÉRAMIQUE ET ALUMINIUM



GARANTIES

ANTI-CORROSION

20 ANS

BRILLANCE ET COULEUR

20 ANS

SERRURE

5 ANS

GRAPHITE

PERFORMANCE THERMIQUE $U_d=0,69^*$

PERFORMANCE ACOUSTIQUE

AEV (étanchéité air-eau-vent)
(A*3 E*6B V*C3)

INDICE ENVIRONNEMENTAL **A**

DIMENSIONS

Hauteur tableau réalisable : 1820 à 2500
Largeur tableau réalisable : 700 à 1200

SÉCURITÉ STANDARD

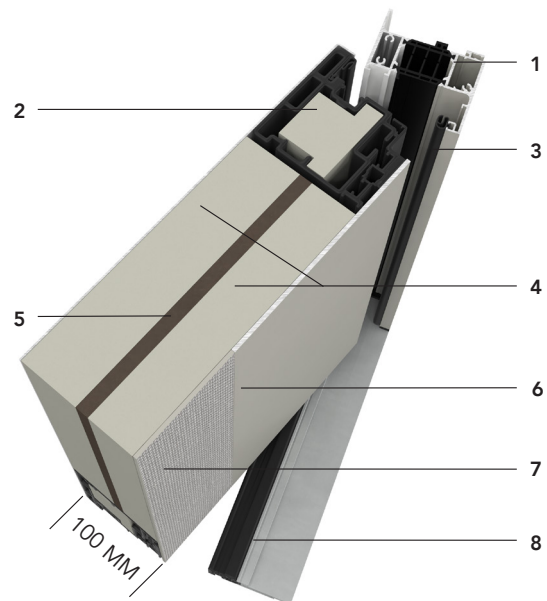
Serrure 5 points automatique 2 pènes 2 crochets (SA2P2C), ouverture à la clé + Barillet

DÉCOR

Décor céramique face extérieure, panneau rainuré face intérieure

QUINCAILLERIE

Barre de tirage intégrée laquée à la couleur de la porte + poignée rosace carrée contemporaine finition inox intérieure (QPR-023-IN)



- 1 - **Dormant affleurant au vantail** haute isolation à rupture de pont thermique
- 2 - **Cadre ouvrant composite** haute résistance, avec isolant thermique au coeur des profils
- 3 - **Joint** sur dormant et ouvrant assurant l'étanchéité à l'eau et à l'air
- 4 - **Isolant thermique** 82 mm
- 5 - **Isolant phonique** 10 mm : affaiblissement acoustique performant
- 6 - **Tôle en aluminium** thermolaqué, tenue haute durabilité
- 7 - **Décor céramique** ou ton inox, affleurant à la tôle selon modèle
- 8 - **Seuil à rupture de pont thermique** répondant aux normes d'accessibilité des PMR (personnes à mobilité réduite)

PRIX DE VENTE HT**
Fourniture seule

* Selon NF EN 14351-1

** En dimension standard 2150 x 900mm, TVA en vigueur.

Document non contractuel. Bel'M se réserve le droit de modifier ou d'améliorer ses produits sans préavis.