

Vernis Blend

Mitigeur de lavabo 190 avec tirette et vidage synthétique

Surface: **Noir mat** Numéro d'article: **71552670**



Description

Caractéristiques

- comprenant : mitigeur de lavabo, garniture de vidage
- ComfortZone 190
- Longueur: 169 mm
- hauteur du bec: 190 mm
- type de jet: jet normal
- mousseur orientable
- débit maximal sous 3 bars de pression: 5 l/min
- cartouche céramique
- limiteur de température réglable
- convient au chauffe-eau instantané
- garniture de vidage 1 ¼"
- matériau de la garniture de vidage: synthétique
- ACS 20 ACC NY 139 France, valide jusqu'au 05.06.2025

Détails de l'article

EAN

4059625326220

Technologie



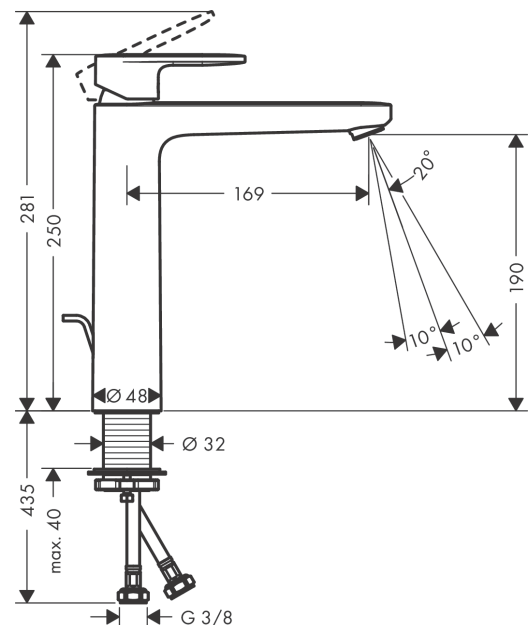
Certificats



Photo du produit



Plan géométral



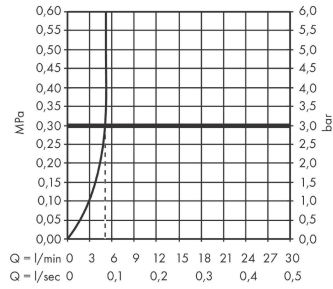
Vernis Blend

Mitigeur de lavabo 190 avec tirette et vidage synthétique

Surface: **Noir mat** Numéro d'article: **71552670**



Schéma d'écoulement



Vernis Blend

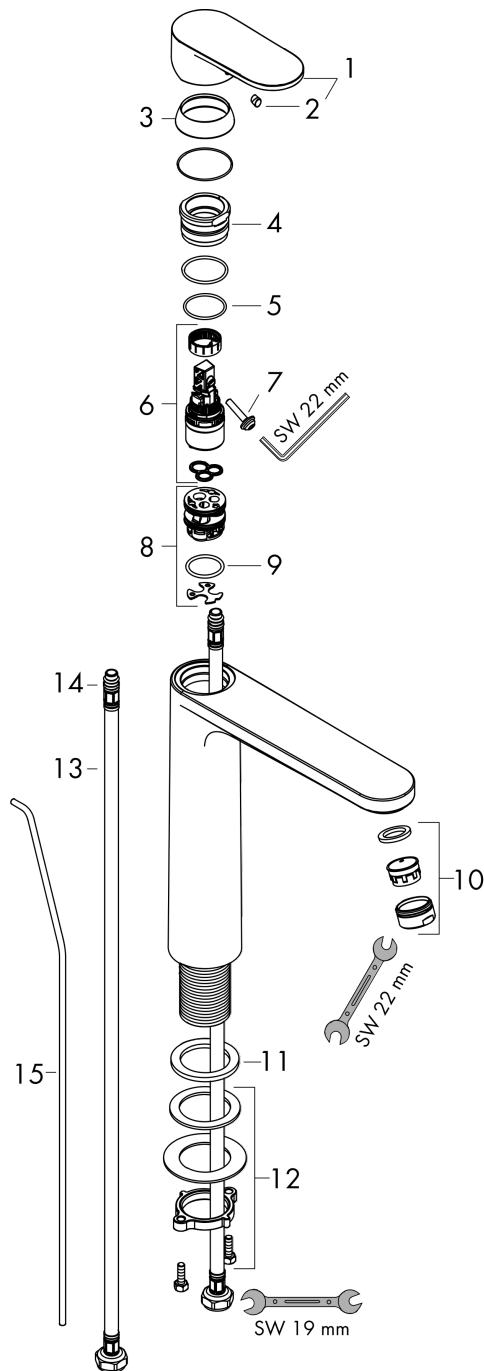
Mitigeur de lavabo 190 avec tirette et vidage synthétique

Surface: **Noir mat** Numéro d'article: **71552670**



Vue éclatée

Année de construction: >07/21



Vernis Blend**Mitigeur de lavabo 190 avec tirette et vidage synthétique**Surface: **Noir mat** Numéro d'article: **71552670****Liste des pièces détachées**

Année de construction: >07/21

Pos.	Description	Numéro d'article	GP	UE
1	poignée	93678670	-	1
2	cache vis	96338000	-	1
3	rosace	93680670	-	1
4	écrou à six pans	93681000	-	1
5	joint torique 24x1,5	98434000	-	1
6	cartouche cpl.	97685000	-	1
7	vis	95140000	-	1
8	adapteur pour cartouche	98866000	-	1
9	joint torique 23x2	98398000	-	1
10	mousseur pivotant M24x1 (5 l/min)	93834670	-	1
11	joint Ø 42	98722000	-	1
12	fixation cpl.	96016000	-	1
13	flexible de raccordement 600 mm M8x0,75 G3/8	96556000	-	1
14	joint torique 7x1,5	98422000	-	1
15	tirette	93683000	-	1
a	vidage lavabo	92168670	-	1