

Rebris E

Mitigeur de lavabo 110 CoolStart EcoSmart+ avec tirette et vidage

Surface: **Chromé** Numéro d'article: **72589000**



Description

Caractéristiques

- comprenant : mitigeur de lavabo, garniture de vidage
- ComfortZone 110
- Longueur: 133 mm
- hauteur du bec: 109 mm
- type de jet: jet normal
- débit maximal sous 3 bars de pression: 4 l/min
- cartouche céramique bas débit
- limiteur de température réglable
- convient au chauffe-eau instantané
- garniture de vidage 1 ¼"
- matériau de la garniture de vidage: synthétique
- CoolStart : démarrage en eau froide en position de poignée centrée
- ACS 22 ACC NY 343 France, valide jusqu'au 05.09.2027

Détails de l'article

EAN

4059625418352

Technologie



Prix de design



reddot winner 2022



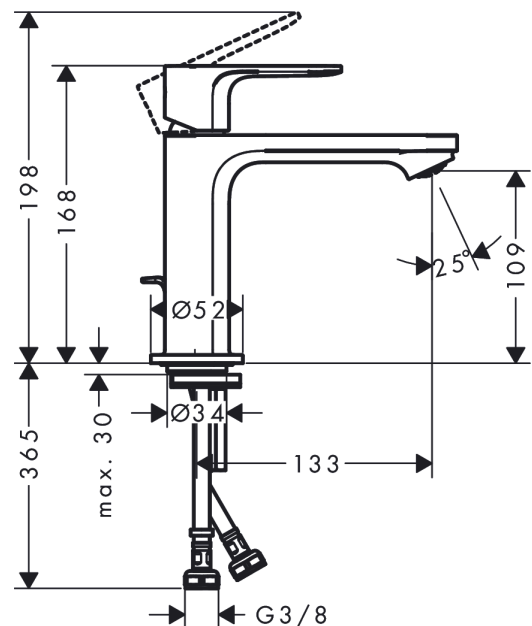
Certificats



Photo du produit



Plan géométral



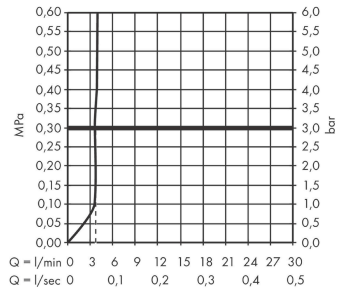
Rebris E

Mitigeur de lavabo 110 CoolStart EcoSmart+ avec tirette et vidage

Surface: **Chromé** Numéro d'article: **72589000**



Schéma d'écoulement



Rebris E

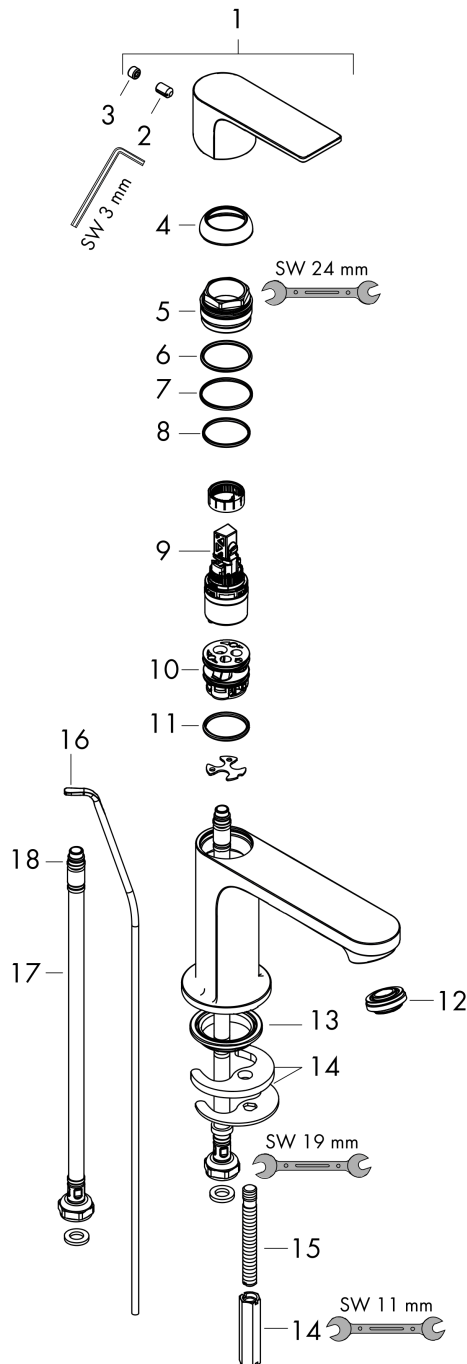
Mitigeur de lavabo 110 CoolStart EcoSmart+ avec tirette et vidage

Surface: Chromé Numéro d'article: 72589000



Vue éclatée

Année de construction: >06/22



Rebris E**Mitigeur de lavabo 110 CoolStart EcoSmart+ avec tirette et vidage**Surface: **Chromé** Numéro d'article: **72589000****Liste des pièces détachées**

Année de construction: >06/22

Pos.	Description	Numéro d'article	GP	UE
1	poignée	94645000	-	1
2	cache vis	95704000	-	1
3	vis M6x10 DIN 916	96029000	-	1
4	rosace	98863000	-	1
5	écrou à six pans	98864000	-	1
6	joint torique 24x2	98388000	-	1
7	joint torique 27x1,5	92527000	-	1
8	joint torique 25x1,5	98146000	-	1
9	cartouche cpl.	95973001	-	1
10	adapteur pour cartouche	95975000	-	1
11	joint torique 23x2	98398000	-	1
12	mousseur M24x1 (4,5 l/min)	94364001	-	1
13	joint Ø 42	98722000	-	1
14	fixation cpl.	96016000	-	1
15	vis M8 x 68	97736000	-	1
16	tirette	96657000	-	1
17	flexible de raccordement 450 mm M8x0,75 G3/8	97206000	-	1
18	joint torique 6,6x1,6	93019000	-	1
a	vidage lavabo	94139000	-	1