

Rebris E

Mitigeur de baignoire

Surface: **Noir mat** Numéro d'article: **72450670**



Description

Caractéristiques

- 2 sorties = 2 fonctions
- Longueur: 182 mm
- entraxe: 150 mm ± 12 mm
- type de jet du mitigeur: jet normal
- débit maximal sous 3 bars de pression: 20,4 l/min
- débit du bec déverseur sous 3 bars: 20,4 l/min
- débit de la douchette sous 3 bars: 15,5 l/min
- cartouche céramique
- limiteur de température réglable
- inverseur avec réinitialisation automatique
- avec combinaison de sécurité intégrée EN 1717
- avec silencieux
- Convient au chauffe-eau instantané
- type de raccordement: raccords S
- ACS 21 ACC LY 858 France, valide jusqu'au 05.05.2026

Détails de l'article

EAN

4059625402061

Technologie



Prix de design



DESIGN
AWARD
2022



reddot winner 2022



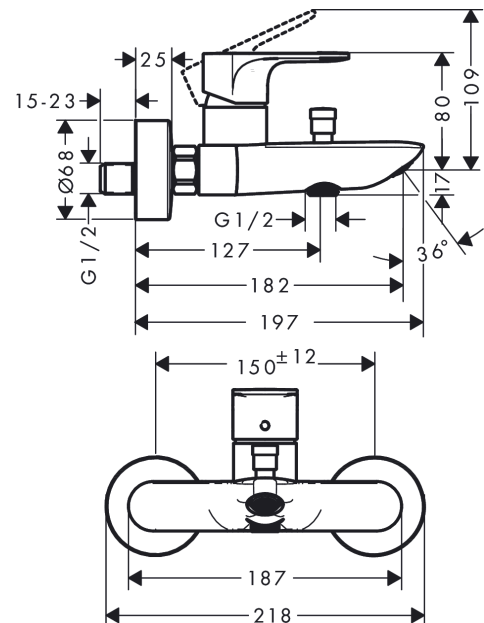
Certificats



Photo du produit



Plan géométral

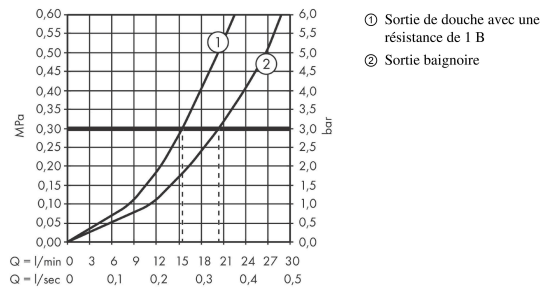


Rebris E
Mitigeur de baignoire

Surface: **Noir mat** Numéro d'article: **72450670**



Schéma d'écoulement



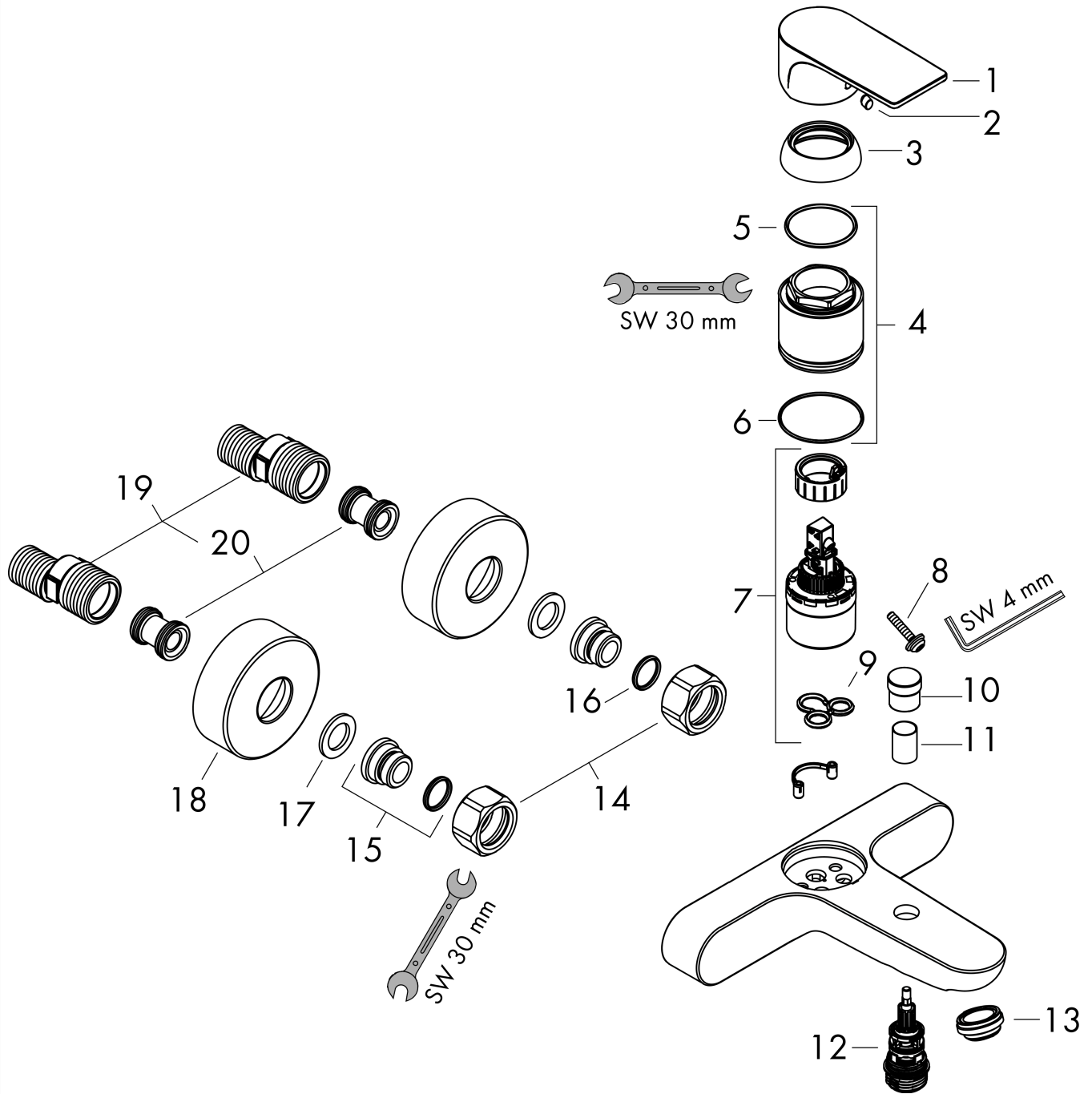
Rebris E
Mitigeur de baignoire

Surface: **Noir mat** Numéro d'article: **72450670**



Vue éclatée

Année de construction: >06/22



Rebris E**Mitigeur de baignoire**Surface: **Noir mat** Numéro d'article: **72450670****Liste des pièces détachées**

Année de construction: >06/22

Pos.	Description	Numéro d'article	GP	UE
1	poignée	94655000	-	1
2	cache vis	96338000	-	1
3	rosace	97406000	-	1
4	écrou à six pans	97977000	-	1
5	joint torique 32x2	98193000	-	1
6	joint torique 33x1,5	98164000	-	1
7	cartouche cpl.	92730000	-	1
8	vis	95140000	-	1
9	joint	95008000	-	1
10	bouton d'inverseur	97981000	-	1
11	douille	97979000	-	1
12	inverseur	97978000	-	1
13	mousseur M24x1 (30 l/min)	94656000	-	1
14	set des écrou à six pans	96157000	-	1
15	raccord	97220000	-	1
16	joint torique 15x2	98163000	-	1
17	filtre	96922000	-	1
18	rosace Ø 68 mm	96467000	-	1
19	set des raccord-S (±12 mm)	94140000	-	1
20	amortisseur anti-coup de bélier	96429000	-	1