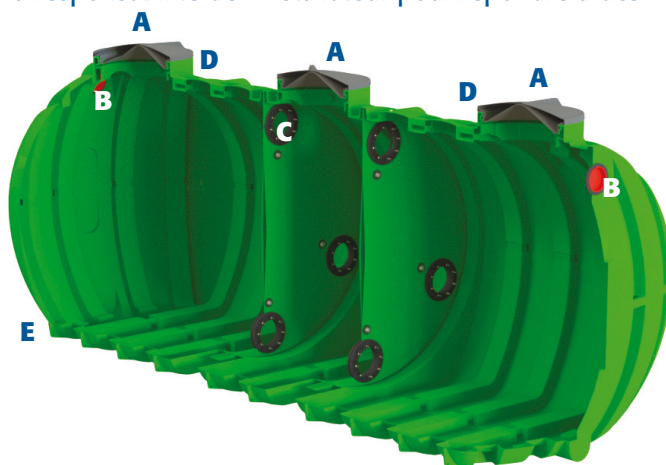


Cette cuve peut faire l'objet d'aménagements adaptés sous la responsabilité de l'installateur pour répondre à des demandes et/ou des chantiers spécifiques.

- A.** Un accès par module équipé d'un couvercle à visser étanche à l'eau et à l'air avec verrouillage de sécurité
- B.** Une entrée et une sortie/trop-plein en Ø 160 mm avec joint et bouchon de protection
- C.** Trois traversées Ø 200 mm par cloison
- D.** Anneaux de levage munis de sangles Lg 2.50 m pour la manutention
- E.** Anneaux d'ancrage sur la longueur de la cuve pour installation en nappe phréatique



Réf.	Volume utile (litres)	Poids (kg)	Longueur (m)	Largeur (m)	Hauteur (m)	E (m)	S/TP (m)	ØTV (mm)	Nbre TV
120PK	12 000	550	4,55	2,05	2,07	1,82	1,77	650	2
150PK	15 000	720	5,62	2,05	2,07	1,82	1,77	650	3
180PK	18 000	900	6,70	2,05	2,07	1,82	1,77	650	4
200PK	20000	890	7,26	2,05	2,07	1,82	1,77	650	3
260PK	26000	1230	9,40	2,05	2,07	1,82	1,77	650	5
280PK	28000	1220	9,97	2,05	2,07	1,82	1,77	650	4
310PK	31000	1400	11,04	2,05	2,07	1,82	1,77	650	5
360PK	36000	1560	12,68	2,05	2,07	1,82	1,77	650	5

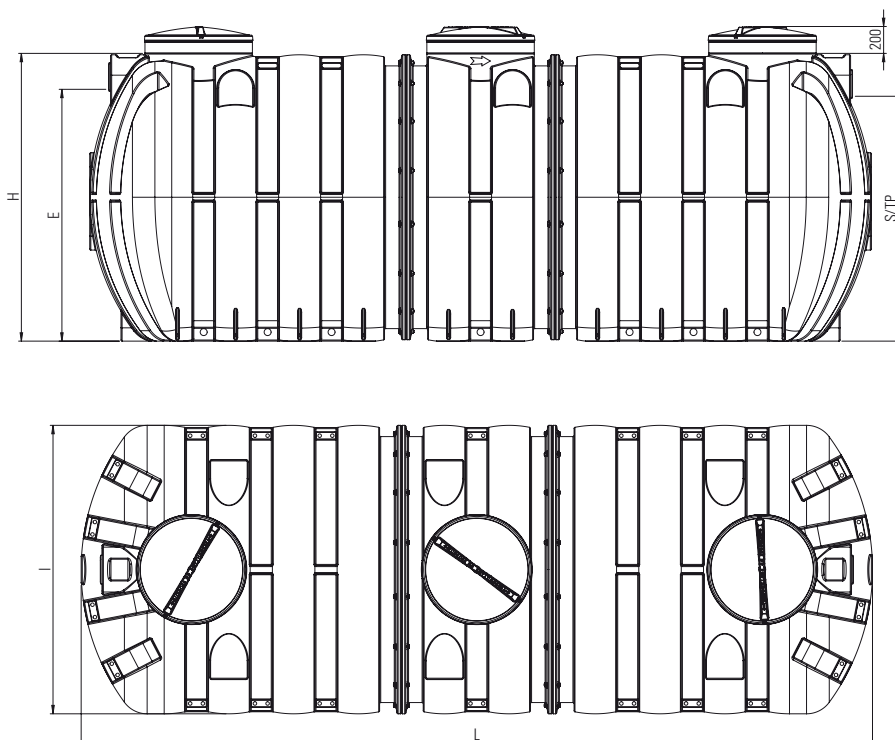
Cotes fil d'eau prises en bas de l'orifice d'entrée E et de sortie TP.

Les dimensions et caractéristiques sont indicatives, elles doivent être vérifiées impérativement avant le démarrage de l'installation. En cas de litige, notre responsabilité ne pourra être engagée.

Rehausses

Hauteur 20 cm - réf. **RHV65P**

Hauteur 33 cm - réf. **RHV66P**



Entraxes entre les trous d'homme

