

## 4B | Gamme polyéthylène RRPK

- Rehausse intégrée (modèles 3000 à 5000 l) avec large accès Ø 600 mm\*
- Couvercle à visser, étanche à l'eau et à l'air. Verrouillage de sécurité
- Anneaux d'ancrage pour installation en nappe phréatique
- Anneaux de levage
- Faible poids
- Installation et raccords faciles

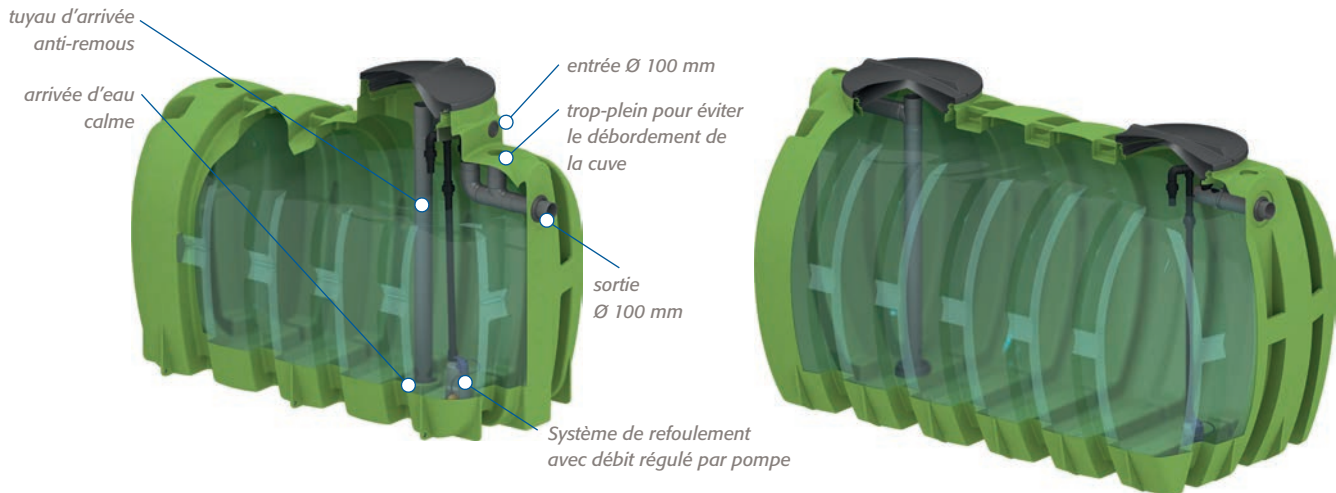
\* 1 tampon de visite sur les cuves de 3 à 5 m<sup>3</sup> et 2 sur les cuves de 6 à 10 m<sup>3</sup>

Réf.	Volume utile (litres)	Poids (kg)	Longueur L (m)	Largeur l (m)	Hauteur H (m)	Entrée E (m)	Trop plein TP (m)	ØTV (mm)	Nbre TV
30RRPK	3000	160	2,50	1,25	1,75	1,50	1,20	600/780	1
40RRPK	4000	210	2,50	1,50	1,90	1,65	1,32	600/780	1
50RRPK	5000	260	2,50	1,70	2,05	1,80	1,48	600/780	1
60RRPK	6000	270	3,25	1,75	1,76	1,55	1,48	600/780	2
70RRPK	7000	320	3,24	1,90	1,88	1,66	1,60	600/780	2
80RRPK	8000	370	3,70	1,90	1,88	1,66	1,60	600/780	2
100RRPK	10000	520	4,16	2,00	1,98	1,75	1,70	600/780	2

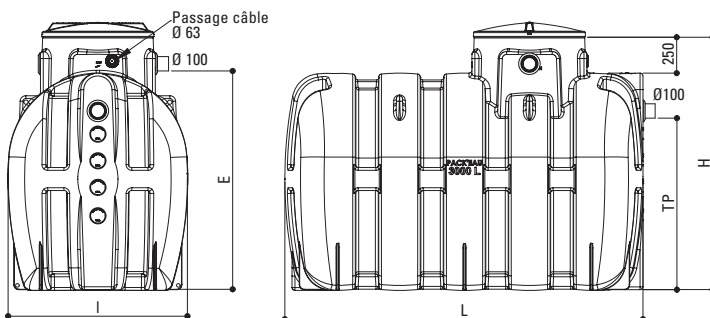
Cotes fil d'eau prises en bas de l'orifice d'entrée E.

La Pack'eau Rétection avec débit régulé par pompe est destinée à recevoir les eaux de pluie provenant de la toiture et d'autres surfaces imperméabilisées et à les rejeter à l'exutoire avec un débit calibré allant de 0.2l/s à 2.7l/s. Les raccords en

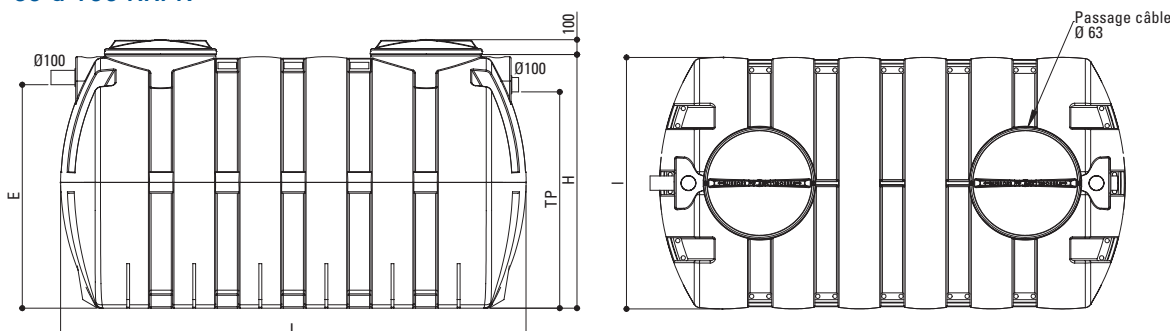
entrée et sortie sont prévus pour du tuyau PVC diamètre 100mm extérieur. Cette solution est préconisée lorsque le rejet gravitaire est impossible ou engendre des coûts de terrassement conséquents.



## 30 à 50 RRPK



## 60 à 100 RRPK



## Accessoires

Rehausse à visser en polyéthylène pour cuves de 6000 à 10000 l. Elle reçoit le couvercle de la cuve.

**RHV65P** hauteur 20 cm

**RHV66P** hauteur 33 cm

