

### 3A | Gamme béton RBK-REK

- Anneaux de levage
- 1 ou 2 tampons de visite
- Rehausse disponible

La Pack'eau Rétention est étudiée pour recevoir les eaux de pluie provenant de la toiture et de surfaces imperméabilisées et les rejeter à un débit calibré. Elle sert de réservoir tampon. Le débit sortant est inférieur au débit entrant. Ainsi, lors d'un orage, cette rétention d'eau temporaire limite les pics de débits rejetés dans le réseau ou le milieu hydraulique superficiel.

Le débit en sortie appelé débit de fuite varie en fonction du diamètre de sortie. Nous fournissons 3 réducteurs de diamètre 25, 32 ou 40 mm. Le réducteur est installé en usine suivant la

Réf.	Volume utile (litres)	Poids (kg)	Longueur (m)	Largeur (m)	Hauteur (m)	E (m)	TP (m)	ØTV (mm)	Nbre TV
<b>30RBK</b>	3000	1550	2,40	1,20	1,65	1,45	1,42	400/550	1
<b>40RBK</b>	4000	1840	2,40	1,55	1,65	1,45	1,42	400/550	1
<b>50RBK</b>	5000	2300	2,40	1,65	1,89	1,70	1,67	400/550	1
<b>30REK*</b>	3000	1600	3,10	1,20	1,30	1,10	1,05	400/550	1
<b>40REK*</b>	4000	1900	3,10	1,20	1,60	1,40	1,35	400/550	1
<b>50REK*</b>	5000	2500	3,10	1,50	1,60	1,40	1,35	400/550	1
<b>60RBK</b>	6000	3900	3,20	2,40	1,40	1,09	1,04	600/780	2
<b>70RBK</b>	7000	4100	3,20	2,40	1,55	1,26	1,21	600/780	2
<b>80RBK</b>	8000	4400	3,20	2,40	1,70	1,43	1,38	600/780	2
<b>90RBK</b>	9000	4600	3,20	2,40	1,90	1,60	1,55	600/780	2
<b>100RBK</b>	10000	5000	3,20	2,40	2,05	1,77	1,72	600/780	2

Cotes fil d'eau prises en bas de l'orifice d'entrée E et de trop-plein TP.

\* Ces cuves sont disponibles sur les départements couverts par notre usine du Gard (30)

prescription donnée lors de la commande. Si rien n'est mentionné, c'est le réducteur le plus petit qui sera installé.

Les raccords en entrée et sortie sont prévus pour tuyau PVC de diamètre 100 mm ext.

entrée Ø 100 mm

tuyau d'arrivée anti-remous

arrivée d'eau calme

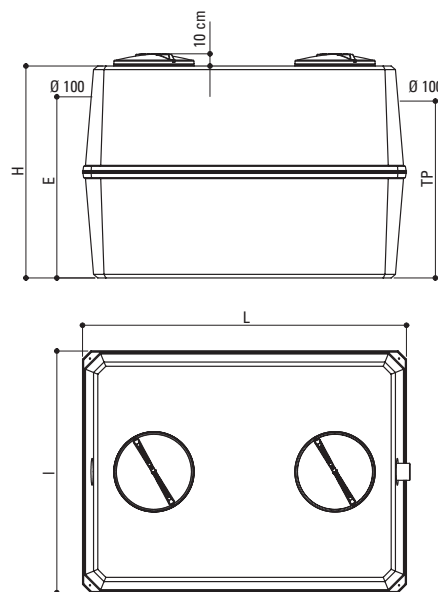
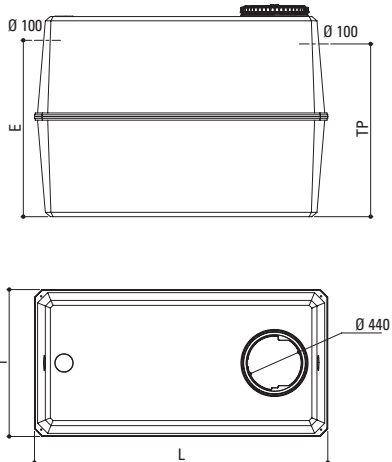
Trop-plein pour éviter le débordement de la cuve (les coudes et le tuyau pour le trop-plein et la sortie ne sont pas fournis)

Sortie Ø 100 mm

Fuite DN25, 32 ou 40

30 à 50 RBK / REK

60 à 100 RBK



#### Accessoires

Rehausse à clipser en polyéthylène pour cuves de 3000 à 5000 l avec coupe possible tous les 5 cm. Elle reçoit le couvercle de la cuve.

**RHE5P** ajustable de 50 à 10 cm

**RHE2P** ajustable de 20 à 10 cm



Rehausse à visser en polyéthylène pour cuves de 6000 à 10000 l.

Elle reçoit le couvercle de la cuve.

**RHV65P** hauteur 20 cm

**RHV66P** hauteur 33 cm

