

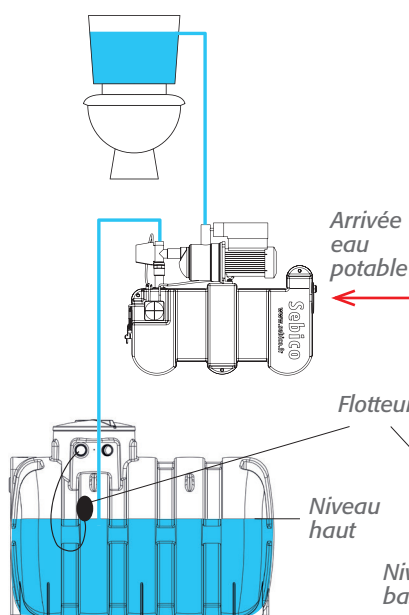
Principe de fonctionnement

Le gestionnaire est alimenté depuis la cuve de récupération d'eau de pluie et par le réseau d'eau potable. L'électrovanne assure le basculement d'une source d'alimentation à l'autre.

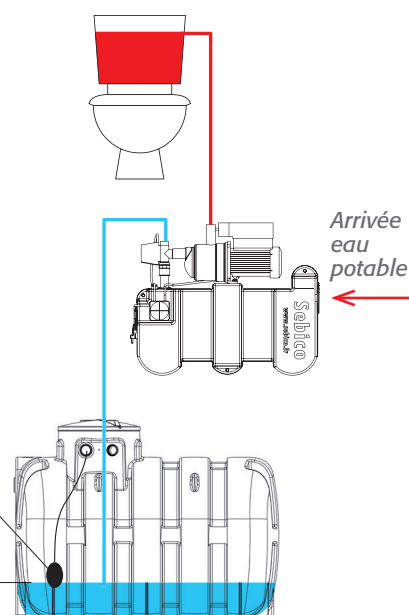
En cas de manque d'eau dans la cuve de stockage, l'électrovanne 3 voies, commandée par le flotteur, bascule sur l'alimentation en eau potable.

Nota : En cas d'utilisation pour l'arrosage, se référer à la notice technique

Mode eau de pluie



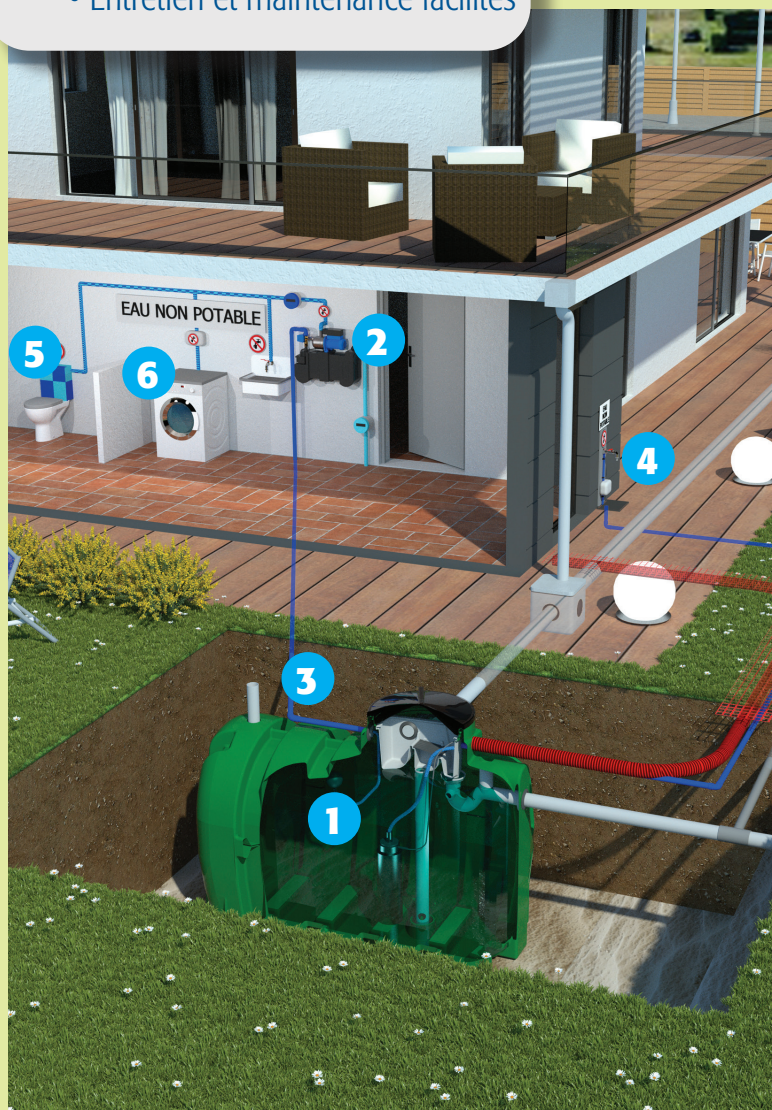
Mode eau potable



LES ATOUTS +

+ Les Plus Produits

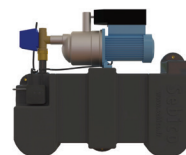
- Utilisation simple
- Fixation au sol ou contre un mur
- Encombrement réduit
- Entretien et maintenance facilités



1. Cuve de stockage Pack'eau enterrée en polyéthylène ou en béton



2. Gestionnaire d'eau de pluie Pack'eau Box BOXK Lorsque la cuve est vide, le système bascule automatiquement sur le réseau d'eau potable



3. Raccordement de la ventilation de la cuve surmontée d'un **Aspiromatic modèle 100**



4. Kit de filtration jardin réf. KITFJ Pour filtrer les eaux utilisées à l'extérieur de la maison



5. Kit de filtration maison réf. KITFM Pour filtrer les eaux utilisées à l'intérieur de la maison, la chasse d'eaux des toilettes et le lavage des sols



6. Kit de filtration maison et lave-linge réf. KITFL Pour filtrer les eaux utilisées à l'intérieur de la maison, spécifiquement l'alimentation du lave-linge mais aussi la chasse d'eaux des toilettes et le lavage des sols

