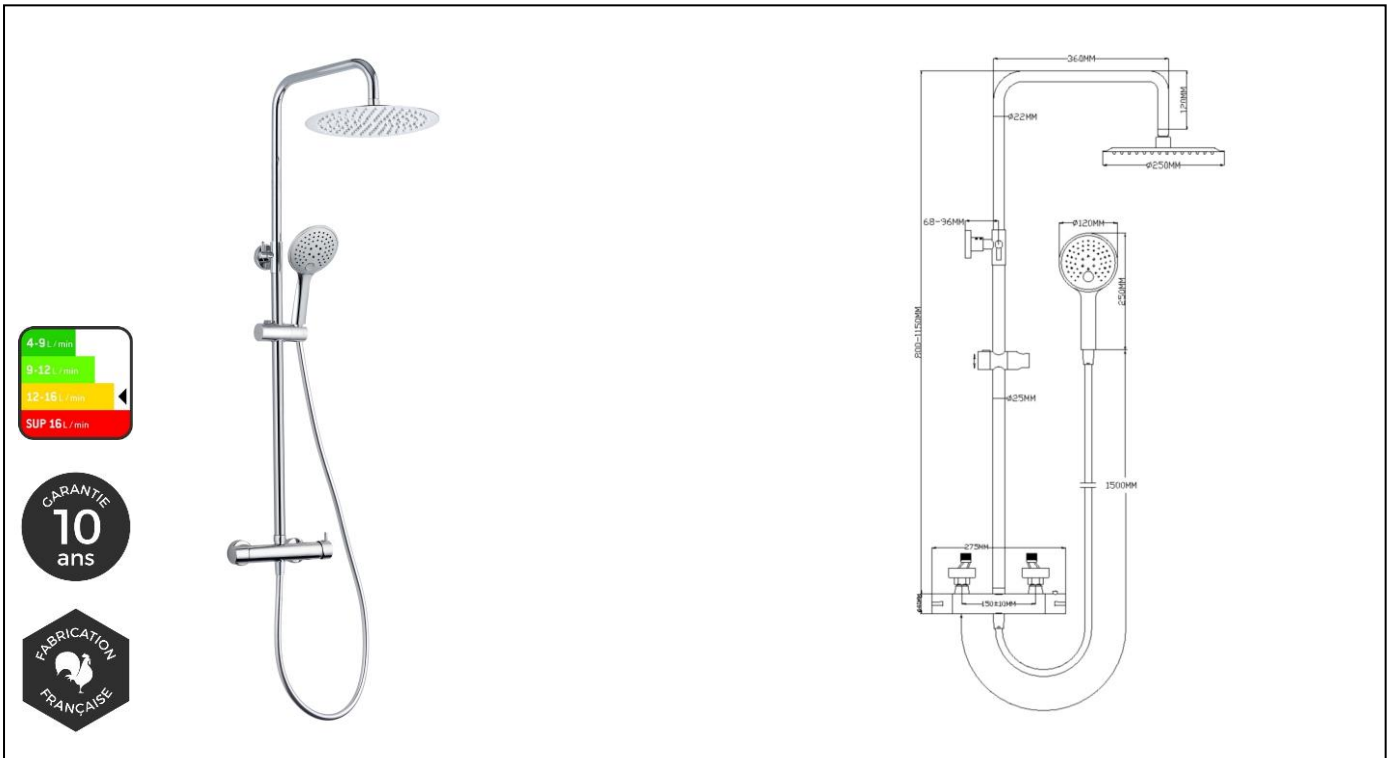


Désignation produit : Colonne mécanique douche hauteur réglable

Gamme produit : GOODLIFE/DOUCHE

Référence produit : 90.4000/FLS

Code EAN : 3378079009079



Descriptif produit :

Finition : Chromé
Matière du corps : Laiton
Matière poignée : Métal
Mécanisme : Cartouche à disques céramique
Type de bec : -----
Raccordement : Raccords excentrés + Rosaces
Type de vidage : -----
Type de fixation : -----

Avantages produit :

Fabrication Française :
ACS : 21 ACC LY 181
Norme NF :
Classement ECAU : -----

Conditionnement :

| | | | |
|-------------------------------|-----------------------|-------------------------|---------------------------|
| Emballage : | Individuel : 1 | Regroupement : 3 | Palettisation : 24 |
| Nature : | BOITE | CARTON | PALETTE |
| Dimension LxIxH (mm) : | 880X370X75 | 900X390X260 | 1200X800X1400 |
| Poids (Kg) : | 4.5 | 13.50 | 108 |