

SoftWood Clip™



* uniquement avec des bois parfaitement stables et sans tension dans les fibres

FIXATION INVISIBLE

VISSAGE DES LAMES AVEC GUIDAGE DE LA VIS

Pour les terrasses et bardages en bois thermo-traité*

EFFICACITÉ ET RÉSISTANCE

www.novlek.com





LES AVANTAGES DE SOFTWOOD CLIP™

Résine polyamide de très haute performance.

Grande résistance mécanique et extrême dureté garantissant que la vis ne transperce pas la fixation lors du vissage.

Vissage direct des lames sur les lambourdes à travers la fixation.

Guide-vis intégré pour garantir un angle de vissage parfait.

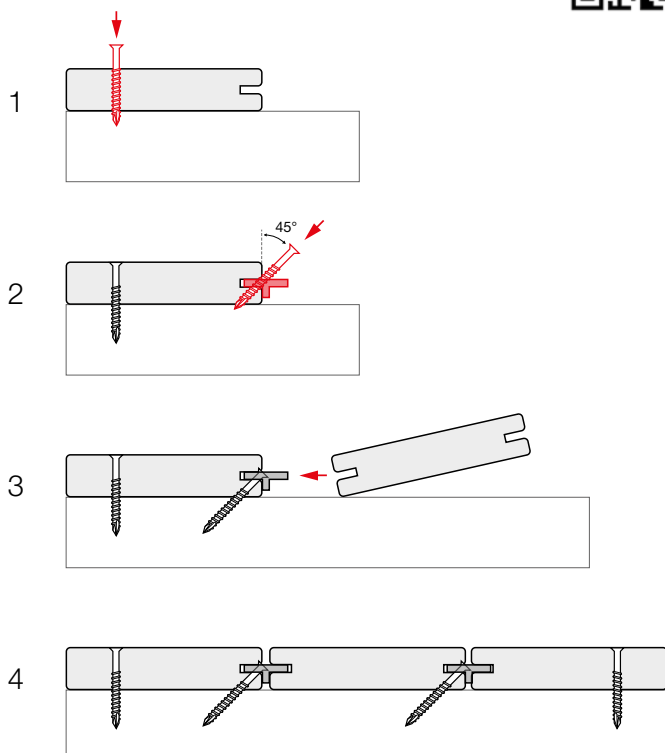
Écartement entre les lames automatique et régulier.

Cale d'écartement intégrée conçue pour absorber le gonflement du bois et disponible en 2 tailles pour un écartement approprié entre les lames.

Vis exclusive SPAX®, autoforeuse, en inox A2 (AISI 304) de très haute qualité, couleur Antique dans la masse.

Profil de rainurage symétrique permettant la réversibilité des lames et l'utilisation des 2 faces.

FACILE ET RAPIDE À POSER



CARACTÉRISTIQUES

Modèle déposé

1

FIXATION INVISIBLE AVEC GUIDAGE DE LA VIS



Guide-vis à 45°

Résine polyamide
haute performance

Cale d'écartement
intégrée



2

VIS EXCLUSIVE SPAX AUTOFOREUSE EN ACIER INOXYDABLE A2

Ailettes de freinage, tête réduite,
empreinte Torx SPAX T-STAR plus

Inox A2 (AISI 304)
couleur Antique

Profil du filet ondulé
SPAX

Pointe CUT
SPAX



SPAX®





2 TAILLES POUR GARANTIR UN ÉCARTEMENT APPROPRIÉ ENTRE LES LAMES



Modèles	M	L
Écartement entre lames lors de la pose	 5 mm	 7 mm
Gonflement max. admis	4 mm	6 mm
Matériau	Polyamide High Impact	Polyamide High Impact
Couleur	Noir antireflet	Noir antireflet
Résistance aux U.V.	Oui	Oui
Résistance aux hautes et basses températures	Excellente	Excellente



LARGE DIVERSITÉ D'UTILISATIONS

	Bois thermo-traité	Accoya	Kebony	Bambou
Terrasses	•	•	•	•
Revêtements de façades et murs	•	•	•	•
Revêtements de plafonds	•	•	•	•
Portails, portes et palissades de jardins, jardinières, etc.	•	•	•	•

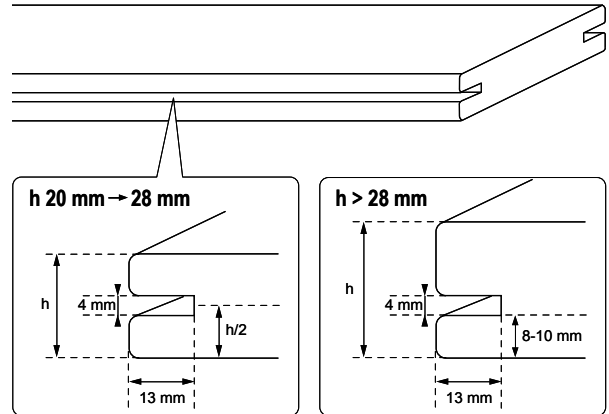
Respecter scrupuleusement les exigences et instructions des fabricants, les exigences des normes et des réglementations en vigueur (notamment NF DTU 51.4 et 41.2), les instructions de pose et de rainurage. Certaines essences doivent être utilisées avec une attention toute particulière ou sont à proscrire, en raison, notamment, de leur caractère instable, de l'amplitude de leurs mouvements, de leur fragilité ou de certaines caractéristiques propres qui pourraient engendrer des désordres au niveau de l'ouvrage. Pour plus d'informations, adressez-vous à votre revendeur, à votre fournisseur de bois ou écrivez-nous à info@novlek.com.



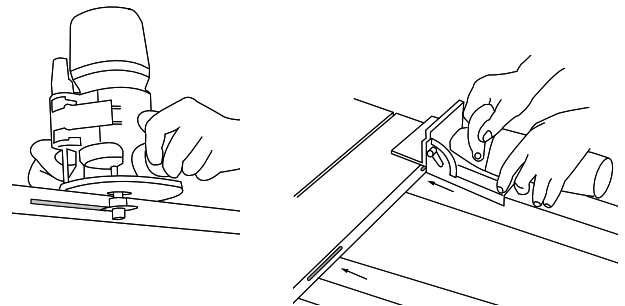
SoftWood Clip™

RAINURAGE

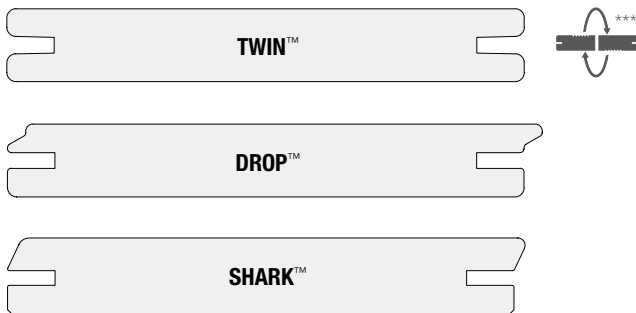
Sur toute la longueur de la lame



Localement : réalisé à la défonceuse ou à la fraiseuse à rainurer



PROFILS TERRASSE ET BARDAGE**



** Existent en différentes largeurs et épaisseurs. *** Profil réversible.

CLASSIC



± 12 m² *

CLASSIC

CONTENU DU KIT :

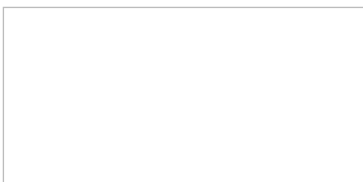
- 200 fixations SoftWood Clip™
- 200 vis SPAX®
- 2 embouts Torx® T-STAR plus (50 mm)
- 1 foret de pré-perçage
- 1 manuel d'instructions

SURFACE APPROXIMATIVE COUVERTE :

Largeur des lames	100 mm	120 mm	140 mm
Surface couverte	± 8,5 m ²	± 10 m ²	± 12 m ²

* largeur des lames : 140 mm

Votre distributeur



Les produits NÖVLEK® doivent toujours être installés et utilisés en suivant les instructions écrites et les directives d'Archiwood et/ou ses agents (disponibles sur demande). Archiwood n'accepte aucune responsabilité pour les défauts, dégâts ou pertes pouvant se produire quand ces instructions écrites et directives ne sont pas respectées. // Les informations contenues dans ce document n'ont pas été vérifiées de façon indépendante, et aucune garantie (explicite ou implicite) n'est donnée à cet égard, y compris, sans limitation, quant à leur exactitude, leur exhaustivité ou leur adéquation à un but quelconque. Archiwood et ses sociétés affiliées, dirigeants, employés ou conseillers déclinent expressément toute responsabilité, dans toute la mesure permise par la loi, pour toute perte ou dommage résultant de ces informations ou du résultat d'avoir agi selon elles. // Le contenu de ce document est donné à titre informatif et peut être modifié à tout moment.

