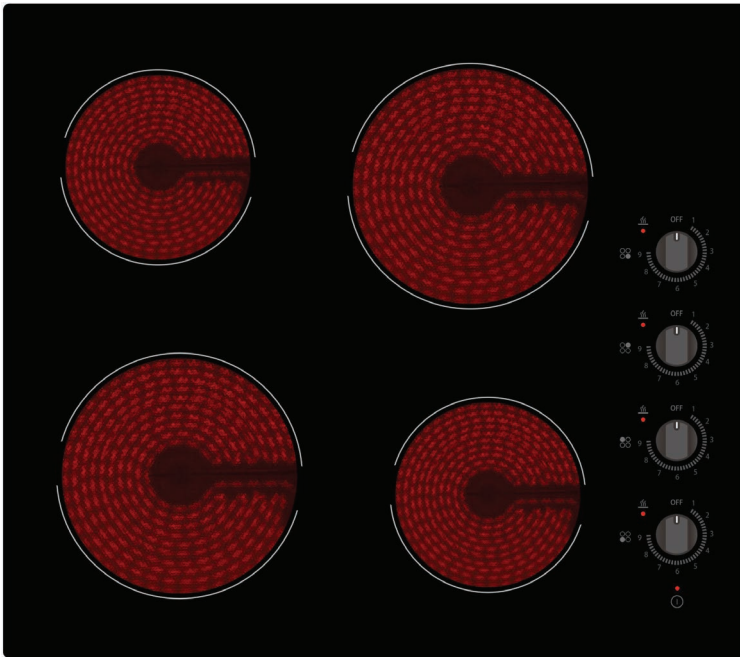




AVM3540

Table de cuisson vitrocéramique - 60 cm

EAN : 3260449043502



Définition

- Table de cuisson vitrocéramique

Caractéristiques

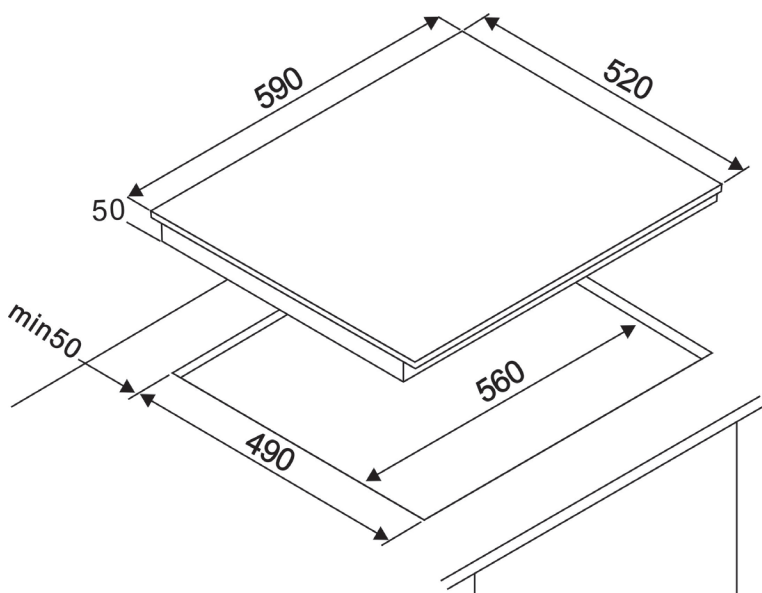
- 4 foyers High-Light
- Foyer AVD : 1,2kW - Ø 15,5 cm
- Foyer AVG : 1,8kW - Ø 19 cm
- Foyer ARD : 1,8kW - Ø 19 cm
- Foyer ARG : 1,2kW - Ø 15,5 cm
- Alimentation : 220 - 240 V~
- Puissance totale : 6000W

Equipements

- Voyant de chaleur résiduelle
- 9 niveaux de puissance
- 4 manettes noires

Dimensions - Poids

- Emballé (HxLxP) : 11,5 x 65 x 58 cm
- Déballé (HxLxP) : 5 x 59 x 52 cm
- Encastrement (LxP) : 56 x 49 cm
- Brut : 9,7 kg
- Net : 7,6 kg



Laisser un espace libre de 5 cm sous l'appareil

Les + produit

- Arrêt automatique : 120 min
- Foyer High Light
- Fourni avec câble d'alimentation de 1 m

