

BBIE12100XD

| Four encastrable | Multifonction - Chaleur brassée | Litrage (L) :72 | Inox |



Nouvelle technologie AeroPerfect

Pour une cuisson plus rapide et parfaitement uniforme !

Inspirée de l'aéronautique, elle permet une aérodynamique améliorée des flux d'air, parfaitement homogènes dans la cavité. Le ventilateur crée un puissant flux d'air qui circule rapidement grâce aux parois sans aspérités et diffuse parfaitement la chaleur.



Nouvelle technologie AeroPerfect avec chaleur brassée

Pour une cuisson parfaitement uniforme

Le puissant ventilateur propulse l'air chauffé par les résistances de voûte et sole dans toute la cavité grâce à ses 1650 tours/minute, pour un brassage optimal et un résultat de cuisson parfaitement uniforme.



Booster

Gagnez un temps précieux

Le préchauffage est une étape primordiale pour bien réussir vos plats. Pour écourter ce préchauffage, la fonction Booster permet d'atteindre la température souhaitée 35% plus rapidement, en activant tous les éléments chauffants.



Classe énergétique A

Economisez en énergie

Ce four vous garantit une cuisson économique grâce à la classe énergétique A.

Disponibilité des
pièces détachées



Pièces détachées disponibles pendant 11 ans

Un appareil réparable

Beko s'engage à conserver les pièces détachées de cet appareil pendant 11 ans, à compter de la première date d'achat par les consommateurs.

BBIE12100XD

| Four encastrable | Multifonction - Chaleur brassée | Litrage (L) :72 | Inox |



INFORMATIONS	
Référence	BBIE12100XD
Code EAN	8690842429286
Origine de fabrication	Turquie
Couleur	Inox
Famille de produit	Four encastrable
Type de four	1 Cavité

DETAILS TECHNIQUES	
Tension (V)	220-240
Fréquence (Hz)	50
Type de prise	Européenne
Câble fourni	Oui, Standard

COMMANDES	
Ecran / minuterie	Minuteur coupe circuit
Panneau de commandes	Bandeau Beyond 100mm
Type de commande	Contrôle mécanique

DESIGN	
Couleur du bandeau	Inox
Type du bandeau	Métal
Couleur du bouton	Silver
Design Porte	Profil bas
Couleur de la porte	Inox
Couleur de la poignée	Inox (support Noir)

FONCTIONS	
Nombre de fonctions	6 Fonctions
Chaleur Brassée	Oui
Convection naturelle	Oui
Sole	Oui
Préchauffage rapide	Oui
Gril fort	Oui
Gril doux ventilé	Oui

PERFORMANCES	
Classe d'efficacité énergétique	A
Conso convection Naturelle 1 (kWh)	0.88
Puissance totale électrique (kW)	2400 watts [joules / seconde]
Conso.énergie (conv. forcée de l'air) (kWh)	0.79

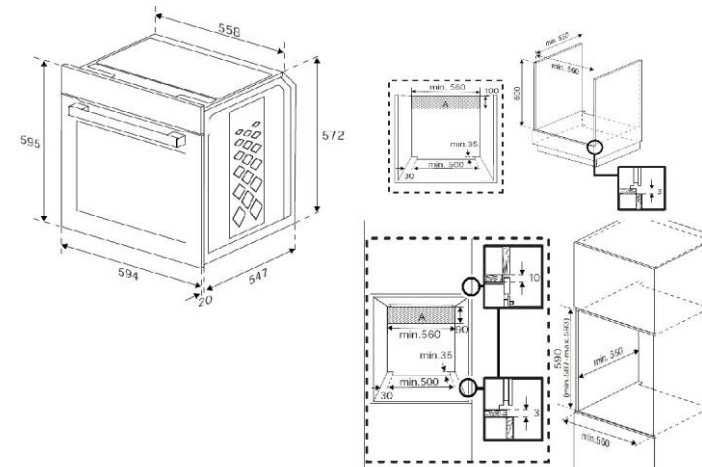
ACCESSOIRES	
Grille pour gradins amovibles	1
Lèchefrite standard	1

CARACTERISTIQUES	
Type de four	Multifonction - Chaleur brassée
Nombre de vitres	2
Contre-porte	Plein verre (amovible)
Gradins amovibles	5
Éclairage intérieur	1 Lampe halogène (Voûte)
Booster	Oui
Norme type de porte	Ce (Oui)
Type de poignée	BYH1
Type d'ouverture de la porte	Abatant
Type de Gril	Electrique
Ventilateur de refroidissement	Oui
Couleur de l'émail	Noir
Cavité principale - Volume utile (lt)	72

DIMENSIONS	
Profondeur avec emballage (cm)	66.0
Largeur avec emballage (cm)	66.0
Hauteur avec emballage (cm)	65.5
Poids avec emballage (kg)	32.40
Profondeur sans emballage (cm)	56.7
Largeur sans emballage (cm)	59.4
Hauteur sans emballage (cm)	59.5
Poids sans emballage (kg)	30.0

NETTOYAGE	
Nettoyage vapeur	Simple

Existe uniquement en INOX



Disponibilité des
pièces détachées
11
ANS

Beko s'engage à conserver toutes les pièces détachées de cet appareil pendant 11 ans à compter de la date d'achat.
BEKO France – Visuels non contractuels, informations sujettes à modifications. 04/03/2021 - V

Fiche provisoire

Suivez notre actualité sur le site beko.fr et sur

