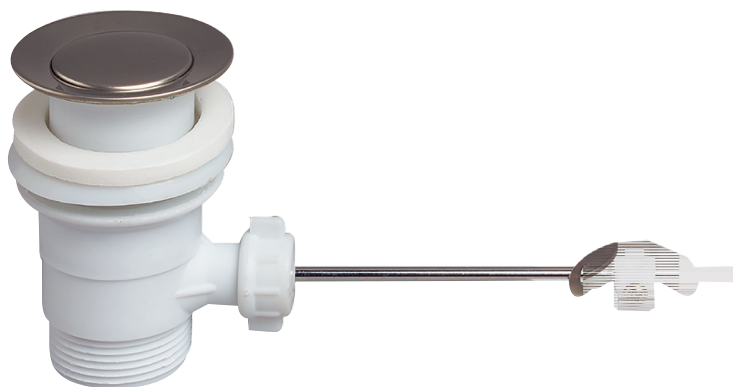


VIDAGE POUR LAVABO

BONDE DE LAVABO EN PLASTIQUE POUR LAVABO À TIRETTE



Cette bonde conçue pour les lavabos à fermeture à tirette avec un trop-plein intégré, a un clapet rentrant en inox.

PLUS PRODUITS

NETTOYAGE FACILE ET FINITION SOIGNÉE.

- Clapet rentrant inox amovible.

CARACTÉRISTIQUES TECHNIQUES

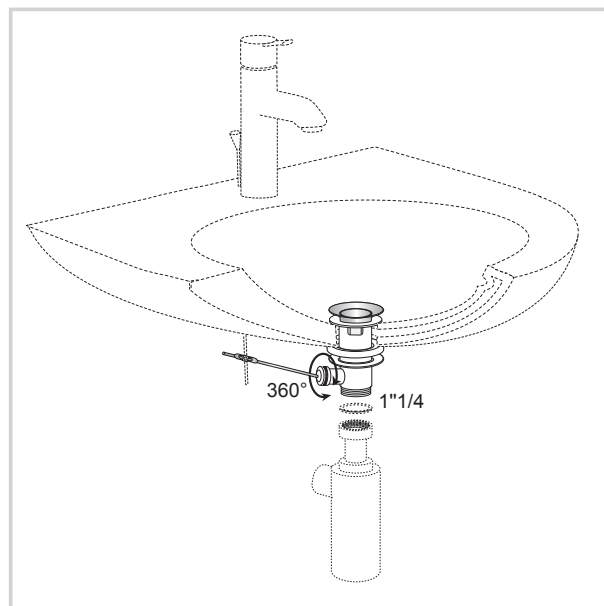
Type de bonde : corps de bonde en plastique et grille en inox

Diamètre d'entrée de la bonde : standard lavabo

Hauteur sous plateau : 62 mm

Livré avec chape de liaison

Plage de serrage : 28 à 45 mm



INFORMATIONS CLÉS

Nom du produit	Référence	EAN 13	Packaging	Multiple / Colisage
Bonde de lavabo en plastique pour lavabo à tirette	30723221	3375537231010	Sac plastique	70