

VIDAGE POUR ÉVIER

**BONDE D'ÉVIER
Ø50
AVEC TROP-PLEIN
EXTÉRIEUR**



Cette bonde, conçue pour équiper les éviers Ø50 en inox, grès ou synthèse, est en plastique, avec un bouchon noir et une chaînette.

CARACTÉRISTIQUES TECHNIQUES

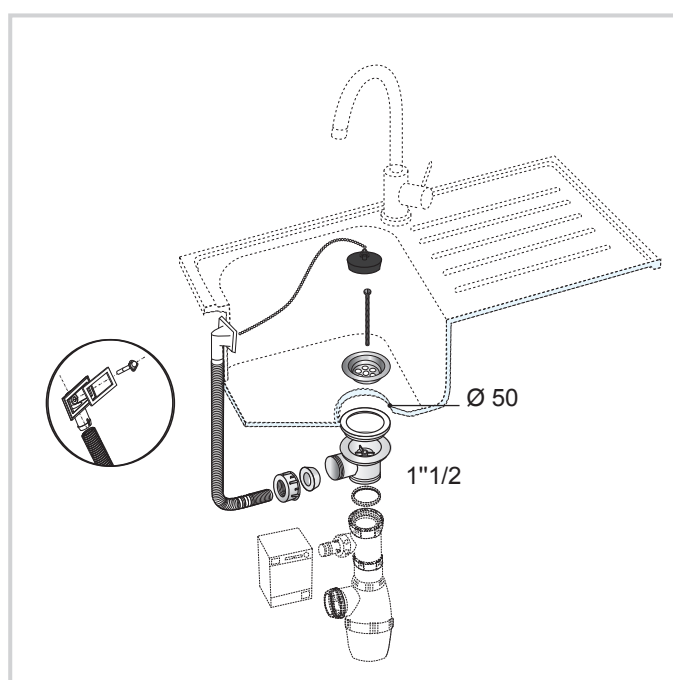
Type de bonde : bouchon en plastique noir, avec trop-plein extérieur

Diamètre d'entrée de la bonde : Ø50

Diamètre de sortie de la bonde : 1"1/2

Trop-plein : avec trop-plein externe - pour lavabo avec trop-plein extérieur

Hauteur sous plateau : 52 mm



INFORMATIONS CLÉS

Nom du produit	Référence	EAN 13	Packaging	Multiple / Colisage
Bonde d'évier Ø50 avec trop-plein extérieur	30723222	3375537229994	Sac plastique	50