

VIDAGE POUR ÉVIER

BONDE D'ÉVIER Ø50



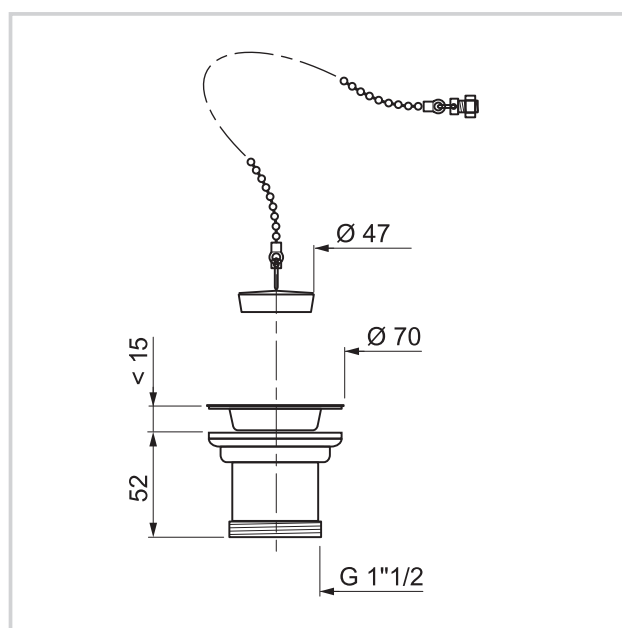
Cette bonde, conçue pour équiper les éviers Ø50 en inox, grès ou synthèse, est en plastique, avec un bouchon noir et une chaînette.

CARACTÉRISTIQUES TECHNIQUES

Type de bonde : bouchon en plastique noir, sans lanterne

Diamètre d'entrée de la bonde : Ø50

Diamètre de sortie de la bonde : 1"1/2



INFORMATIONS CLÉS

Nom du produit	Référence	EAN 13	Packaging	Multiple / Colisage
Bonde d'évier Ø50	30723223	3375537231034	Sac plastique	80