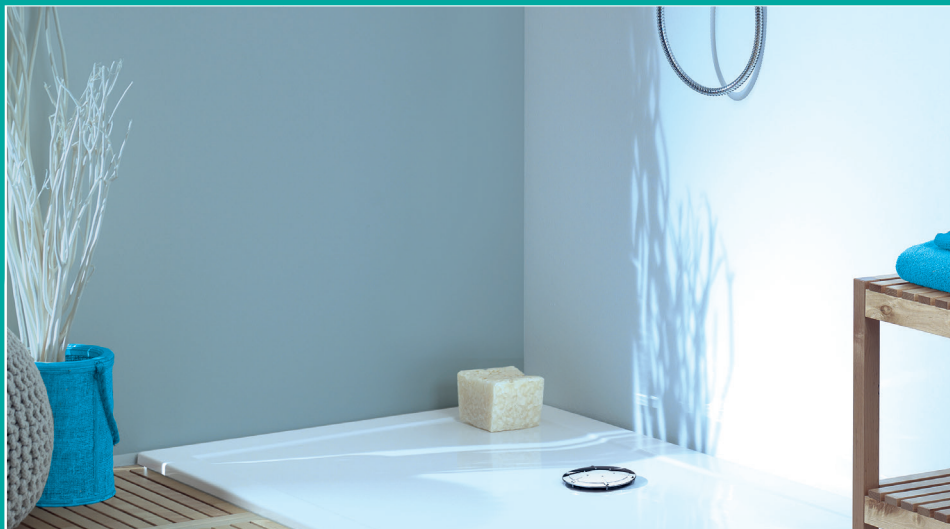


BONDE DE DOUCHE Ø90 MM

BONDE DE DOUCHE JAMES Ø90 MM



La bonde JAMES est une bonde de douche multidirectionnelle conçue pour équiper les receveurs ø90 mm. Répondant à la norme EN274 et certifiée NF, cette bonde de douche est très efficace.



PLUS PRODUITS

INSTALLATION FACILE.

- Sortie orientable à 360° pour une installation horizontale, verticale ou dans n'importe quelle position intermédiaire.

INSTALLATION SÛRE.

- Sortie à compression et/ou à coller.

NETTOYAGE FACILE.

- Filtre amovible intégré.

EMPÊCHE LES REMONTÉES D'ODEURS PROVENANT DES CANALISATIONS.

- Garde d'eau : 50 mm.



wirquin

BONDE DE DOUCHE JAMES D90.

CARACTÉRISTIQUES TECHNIQUES

Débit : 27 L/min

Garde d'eau (mm) : 50

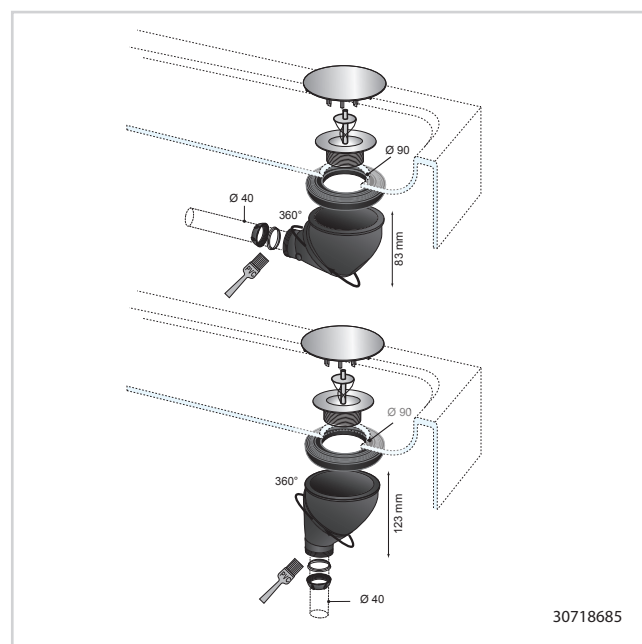
Hauteur sous plateau : 83 mm

Diamètre d'entrée de la bonde de douche :
90

Diamètre de sortie de la bonde de douche :
40 A coller ou à visser

Design (type de dôme / grille) de la bonde de
douche : Dôme ABS chromé

Option de sortie : Sans option de sortie



ENTRETIEN ET NETTOYAGE

Pour protéger votre installation, nous vous recommandons de ne pas utiliser de produits d'entretien à base d'acide sulfurique.

INFORMATIONS CLÉS

Nom du produit	Référence	EAN 13	Packaging	Multiple / Colisage
Bonde de douche JAMES D90.	30718685	3375537186327	Coque/Blister	12