



- Parement de fibre POSTFORMÉ prépeint Country, Lupiac, Plaisance, Séviac ; Cascade, Cubisme, Horizon.
- Cadre bois résineux.
- Âme alvéolaire.
- Épaisseur vantail : 40 mm.

#### SÉLECTION DU CONTEXTE DE POSE

#### VANTAIL

COULISSANT (en applique ou à galandage)	POSE TRADITIONNELLE		POSE FIN DE CHANTIER	HAUTEUR en mm	LARGEUR en mm	
OUI	<b>PERF+</b>	<b>EVOfix<sub>JW</sub></b> (hauteur 2040 mm largeur standard de 630 à 930 mm) (cf. DT - EVOfix <sub>JW</sub> )	<b>Huisserie Métallique</b>	<b>EVO+</b> (hauteur 2040 mm largeur standard de 630 à 930 mm) (cf. DT - EVO+)	de 1965 à 2040 mm (Séviac, Horizon jusqu'à 2115 mm)	1 VANTAIL : de 630 à 930 mm -30 mm / +0 mm sur toute largeur standard sur huisserie PERF+ uniquement

### OPTIONS

#### HUISSERIE

- Huisserie résineux prépeint **PERF+** 66 x 54 mm
- Joint d'étanchéité 3 côtés pour **PERF+**
- Huisserie prépeinte **EVOfix<sub>JW</sub>** 72 x 45 mm
- Huisserie **EVO+** avec joint d'étanchéité pour cloison finie de 50 à 72 mm
- Huisserie métallique (toutes provenances)

Autres sections : Cf. Dessins Techniques Huisserie

Autres sections :  
Cf. Dessins Techniques  
Kit d'adaptation EVO+

#### CHANT DU VANTAIL

- Chant dégraissé
- Chant droit

#### SERRURE

- Mortaise, têtière, trou de béquille, trou de cylindre, trou de garniture (entraxe 165 ou 195 mm)
- Serrure mécanique JELD-WEN PDDT, BCS ou BCC, axe à 40 têtière blanche ou axe à 50 têtière noire
- Serrure magnétique JELD-WEN PDDT, BCS ou BCC (axe à 50)
- Serrure mécanique de sûreté 1 point JELD-WEN (axe à 50) têtière noire

#### ARTICULATION

- Entaillage pour paumelles 110 et 130
- 3 paumelles 110 pour bloc-porte **PERF+** et **EVOfix<sub>JW</sub>**
- Ajout d'une 4<sup>ème</sup> paumelle (**PERF+** et **EVOfix<sub>JW</sub>**)
- 3 paumelles pour bloc-porte **EVO+**
- 2 charnières invisibles réglables 3D pour bloc-porte **PERF+**, **EVOfix<sub>JW</sub>** et **EVO+**
- 3 paumelles 130 (4 à partir de 930 mm) pour porte ferrée huisserie métallique

#### QUINCAILLERIE

- Fermeture silencieuse par amortissement SOFT CLOSE (en complément d'une serrure magnétique)

#### PORTE COULISSANTE

- Châssis à galandage pour porte 830 et 930 mm, acier galvanisé avec habillage (finition blanc, Havane, Sable, Urban, Noyer Biscotto, Chêne Patine) pour cloison 100 et 125 mm
- Rail en applique longueur 2 m, habillage à peindre, pour porte de 830 et 930 mm
- Entaillage trou de cuvette, trou de doigt, mortaise complète pour serrure à crochet - Rainure basse pour guidage
- Fourniture poignée cuvette ronde ou carrée, serrure à crochet PDDT ou BCC et tire doigt
- Kit habillage châssis coulissant à galandage pour cloison de 100 et 125 mm finition Blanc, Havane, Sable, Urban, Noyer Biscotto, Chêne Patine (largeur maximum 1030 mm)

#### OCULUS

- 2 bulles - modèles Cascade et Horizon
- 5 dés - modèle Cubisme
- Lumière - modèle Horizon
- Toscane - modèle Séviac
- Vitrage clair ou dépoli posé

Cf. Dessins Techniques Oculus



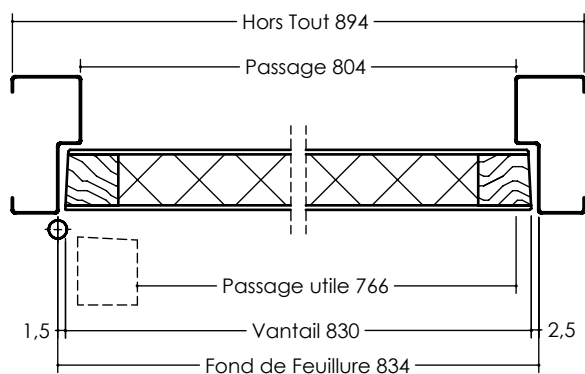
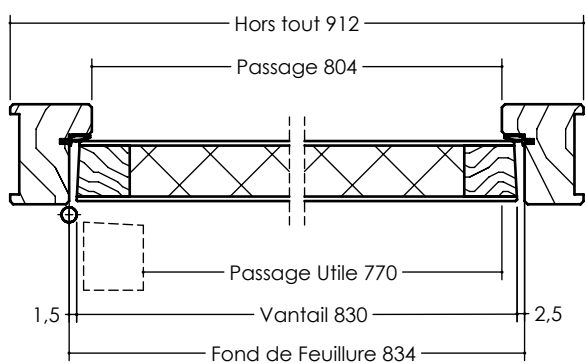
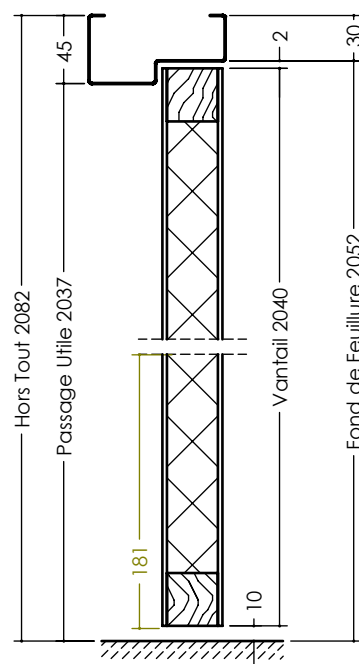
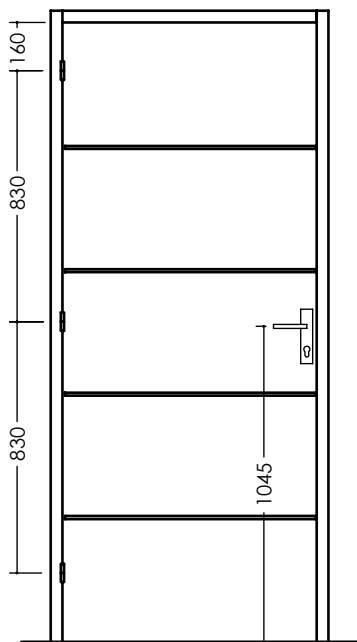
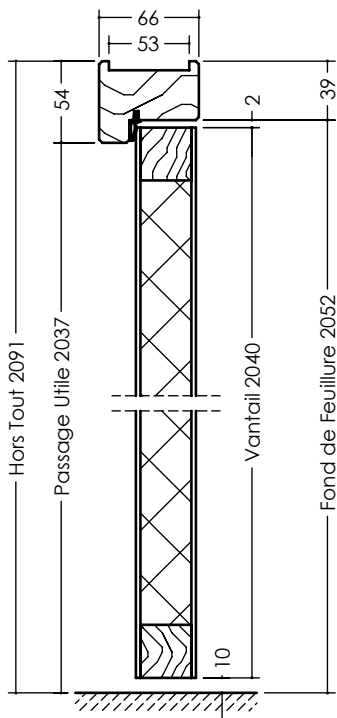
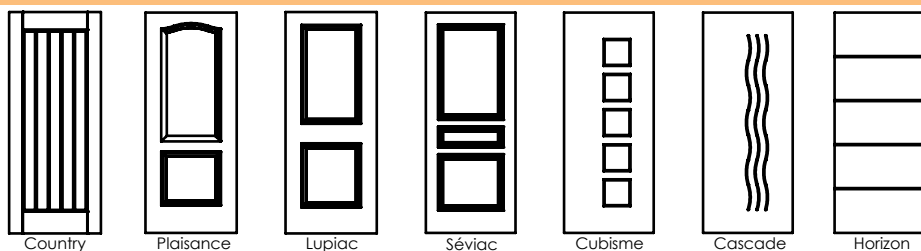
Châssis à galandage, pour les modèles avec oculus : s'assurer de la compatibilité entre le caisson et l'épaisseur totale de la porte, du fait de la sur-épaisseur de la parclose.

#### EMBALLAGE

- Emballage vantail (porte nue ou porte ferrée) ou bloc-porte

OFFRE DIMENSIONNELLE SUR CONSULTATION

- Modèles Horizon, Lupiac, Plaisance, Séviac : largeur à partir de 530 mm.



	Perf+	Evo+	EvoFix
Profil			
Hauteur Hors Tout	2091	2093	2082
Hauteur Fond de Feuillure	2052	2054	2052
Hauteur Passage Utile	2037	2044	2037
Largeur Hors Tout	912	913	894
Largeur Fond de Feuillure	834	835	834
Largeur Passage	804	815	804
Largeur Passage Utile	770	775	770

Edition 09/2022 - DT 1-120/01-03 - Document non contractuel