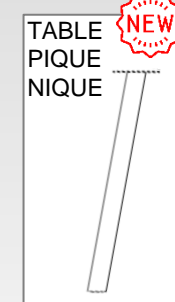
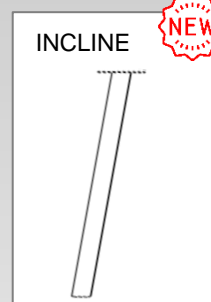


Pieds de Meuble

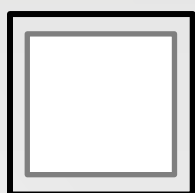
Soyez créatif – Concevez vos propres meubles !

Design

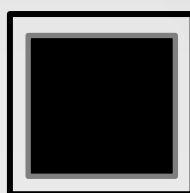
Donnez une touche de modernité et d'élégance à n'importe quel meuble



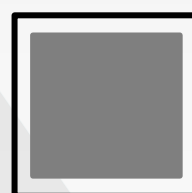
Coloris



Blanc



Noir



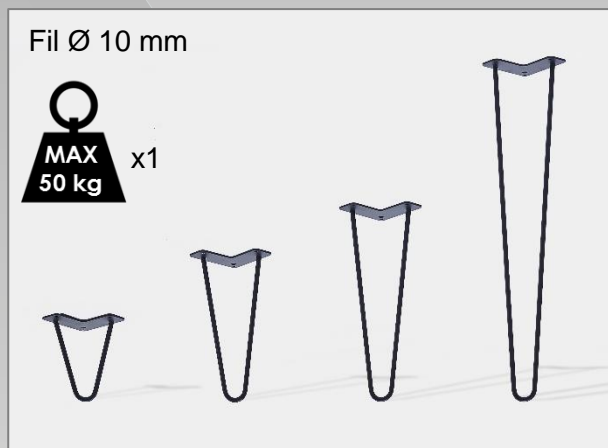
Métal

Taille

Différentes hauteurs et largeurs disponibles pour réaliser tout type de meuble !



Pieds Double Fil – Modèle Droit

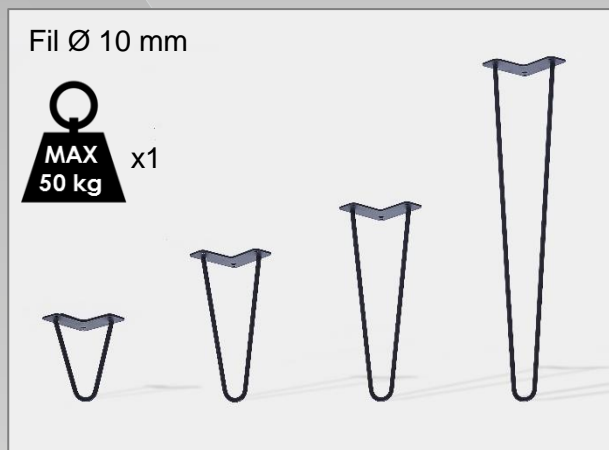


Nos pieds filaires donneront une apparence épurée et élégante à vos meubles. Ils sont pratiques, car ils sont légers et faciles à installer. De plus, ils ne prennent pas beaucoup de place, ce qui les rend idéals pour les petits espaces.

| Choisissez votre Hauteur | Référence | EAN | Choisissez votre couleur | Poids (kg) |
|--------------------------|----------------|---------------|--|------------|
| Hauteur 16 cm | M500VBC | 3234640059327 | Blanc mat | 0,45 kg |
| | M500VNO | 3234640059334 | Noir mat | |
| | M500VTR | 3234640059341 | Vernis transparent couleur métal naturel | |
| Hauteur 30 cm | M501VBC | 3234640059358 | Blanc mat | 0,63 kg |
| | M501VNO | 3234640059365 | Noir mat | |
| | M501VTR | 3234640059372 | Vernis transparent couleur métal naturel | |
| Hauteur 40 cm | M502VBC | 3234640059389 | Blanc mat | 0,75 kg |
| | M502VNO | 3234640059396 | Noir mat | |
| | M502VTR | 3234640059402 | Vernis transparent couleur métal naturel | |
| Hauteur 50 cm | M503VBC | 3234640059419 | Blanc mat | 0,87 kg |
| | M503VNO | 3234640059426 | Noir mat | |
| | M503VTR | 3234640059433 | Vernis transparent couleur métal naturel | |
| Hauteur 71 cm | M504VBC | 3234640059440 | Blanc mat | 1,15 kg |
| | M504VNO | 3234640059457 | Noir mat | |
| | M504VTR | 3234640059464 | Vernis transparent couleur métal naturel | |



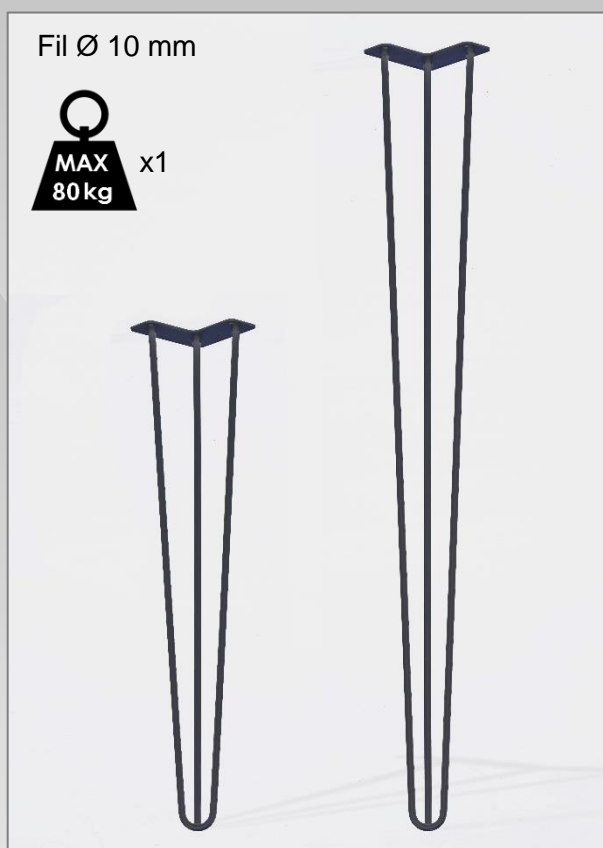
Pieds Double Fil – Modèle Incliné



Nos pieds filaires donneront une apparence épurée et élégante à vos meubles. Ils sont pratiques, car ils sont légers et faciles à installer. De plus, ils ne prennent pas beaucoup de place, ce qui les rend idéals pour les petits espaces.

| Choisissez votre Hauteur | Référence | EAN | Choisissez votre couleur | Poids |
|--------------------------|----------------|---------------|--|---------|
| Hauteur 16 cm | M510VBC | 3234640059471 | Blanc mat | 0,45 kg |
| | M510VNO | 3234640059488 | Noir mat | |
| | M510VTR | 3234640059495 | Vernis transparent couleur métal naturel | |
| Hauteur 30 cm | M511VBC | 3234640059501 | Blanc mat | 0,63 kg |
| | M511VNO | 3234640059518 | Noir mat | |
| | M511VTR | 3234640059525 | Vernis transparent couleur métal naturel | |
| Hauteur 40 cm | M512VBC | 3234640059532 | Blanc mat | 0,75 kg |
| | M512VNO | 3234640059549 | Noir mat | |
| | M512VTR | 3234640059556 | Vernis transparent couleur métal naturel | |
| Hauteur 50 cm | M513VBC | 3234640059563 | Blanc mat | 0,87 kg |
| | M513VNO | 3234640059570 | Noir mat | |
| | M513VTR | 3234640059587 | Vernis transparent couleur métal naturel | |
| Hauteur 71 cm | M514VBC | 3234640059594 | Blanc mat | 1,15 kg |
| | M514VNO | 3234640059600 | Noir mat | |
| | M514VTR | 3234640059617 | Vernis transparent couleur métal naturel | |

Pieds Triple Fil



Nos pieds filaires donneront une apparence épurée et élégante à vos meubles. Ils sont pratiques, car ils sont légers et faciles à installer. De plus, ils ne prennent pas beaucoup de place, ce qui les rend idéals pour les petits espaces.

| Choisissez votre Hauteur | Référence | EAN | Choisissez votre couleur | Poids |
|--------------------------|----------------|---------------|--|---------|
| Hauteur 71 cm | M520VBC | 3234640059624 | Blanc mat | 1,58 kg |
| | M520VNO | 3234640059631 | Noir mat | |
| | M520VTR | 3234640059648 | Vernis transparent couleur métal naturel | |
| Hauteur 110 cm | M521VBC | 3234640059655 | Blanc mat | 2,33 kg |
| | M521VNO | 3234640059662 | Noir mat | |
| | M521VTR | 3234640059679 | Vernis transparent couleur métal naturel | |

Pieds Etau



Nos pieds étau donneront une apparence épurée et élégante à vos meubles. Ils sont pratiques, car ils sont légers et faciles à installer. De plus, ils ne prennent pas beaucoup de place, ce qui les rend idéals pour les petits espaces.

Notre pied est équipé d'un bouchon de protection de sol
L'étau permet de bloquer tout type de plateau de 13 à 45 mm d'épaisseur
Matière : tube acier peint époxy noir

| Choisissez votre Diamètre | Choisissez votre Hauteur | Référence | EAN | Poids |
|---------------------------|---------------------------|------------------|---------------|---------|
| Tube Ø 40 mm | Pour table basse HT 42 cm | M594VNO42 | 3234640062204 | 0,75 kg |
| | Pour table HT 73 cm | M594VNO73 | 3234640062211 | 1,20 kg |
| Tube Ø 50 mm | Pour table basse HT 42 cm | M595VNO42 | 3234640062235 | 0,95 kg |
| | Pour table HT 73 cm | M595VNO73 | 3234640062242 | 1,55 kg |
| | Pour snack HT 90 cm | M595VNO90 | 3234640062259 | 1,19 kg |
| Tube Ø 60 mm | Pour table basse HT 42 cm | M596VNO42 | 3234640062266 | 1,19 kg |
| | Pour table HT 73 cm | M596VNO73 | 3234640062273 | 1,94 kg |

Pieds Etau en Cornière Profilé Modèle d'Angle

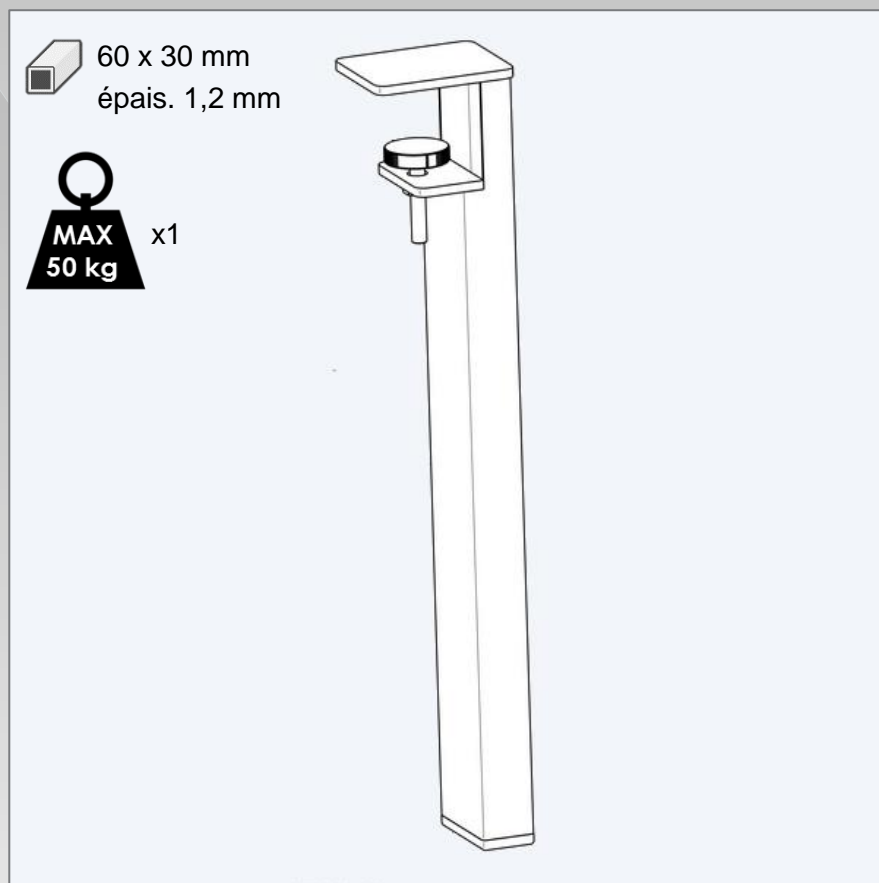


Nos pieds étau donneront une apparence épurée et élégante à vos meubles. Ils sont pratiques, car ils sont légers et faciles à installer. De plus, ils ne prennent pas beaucoup de place, ce qui les rend idéals pour les petits espaces.

Notre pied est livré avec un tampon en mousse de protection de sol
L'étau permet de bloquer tout type de plateau de 16 à 40 mm d'épaisseur
Il ne peut se fixer que sur les angles !
Matière : tôle acier épaisseur 3 mm, peint époxy noir

| Choisissez votre Hauteur | Référence | EAN | Poids |
|---------------------------|------------------|---------------|---------|
| Pour table basse HT 42 cm | M597VNO42 | 3234640062327 | 1,42 kg |
| Pour table HT 73 cm | M597VNO73 | 3234640062334 | 2,04 kg |

Pieds Etau

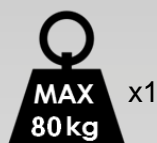
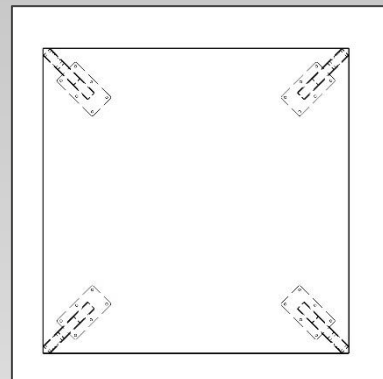
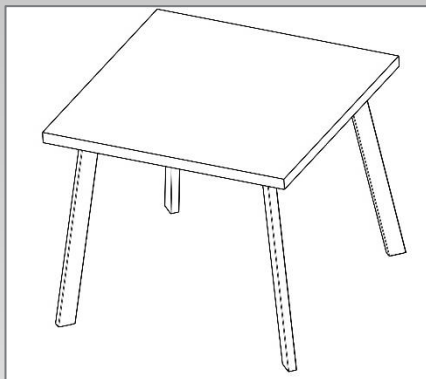
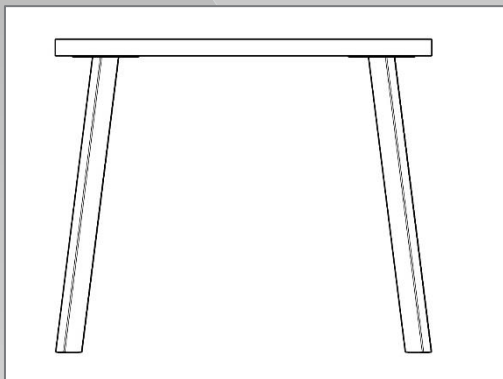


Nos pieds étau donneront une apparence épurée et élégante à vos meubles. Ils sont pratiques, car ils sont légers et faciles à installer. De plus, ils ne prennent pas beaucoup de place, ce qui les rend idéals pour les petits espaces.

Notre pied est équipé d'un bouchon de protection de sol
L'étau permet de bloquer tout type de plateau de 13 à 45 mm d'épaisseur
Matière : tube acier rectangulaire 60 x 30 mm épaisseur 1,2 mm, peint époxy noir

| Choisissez votre Hauteur | Référence | EAN | Poids |
|---------------------------|------------------|---------------|---------|
| Pour table basse HT 42 cm | M598VNO42 | 3234640062341 | 1,05 kg |
| Pour table HT 73 cm | M598VNO73 | 3234640062358 | 2,15 kg |

Pied Incliné Industriel



60 x 30 mm
épais. 1,2 mm



Pied de table incliné hauteur 71 cm
Possibilité de mettre 3, 4, 5, 6... pieds selon la taille et la forme du plateau (rond...)
Avec 4 pieds, possibilité de faire une table rectangulaire de 90 x 200 cm
Poids supporté : 80 kg / pied

Matière : tube acier rectangulaire 60x30, épais. 1,2 mm, peint blanc ou noir mat
Platine épaisseur 3 mm avec 6 trous pour fixation sur plateau par vissage
Dimension hors tout : 23 x 8 x HT 75 cm
Poids : 1,60 kg / pied

| Choisissez votre coloris | Référence | EAN | Poids |
|--------------------------|------------------|---------------|---------|
| Blanc mat | M599VBC71 | 3234640063034 | 1,60 kg |
| Noir mat | M599VNO71 | 3234640063027 | 1,60 kg |

Pied de Table Central



En raison de sa conception, notre pied de table central permet d'avoir plus d'espace pour les jambes sous la table : vos convives pourront s'asseoir plus confortablement. Il donne une touche de modernité ou de décoration à part entière.

Notre pied est équipé de patins de réglage au sol.
2 croix à assembler, pour plateau mini 80 cm, maxi 120 cm (rond, carré, rectangle).
Matière : tube acier rectangulaire 60 x 30 mm épaisseur 2 mm, peint époxy noir ou blanc.
Dimensions : 79 x 79 x HT 71 cm
Poids : 6,50 kg

| Référence | EAN | Coloris |
|----------------|---------------|-----------|
| M590VBC | 3234640062167 | Blanc mat |
| M590VNO | 3234640062150 | Noir mat |

Pied de Table Central



Photo non contractuelle



En raison de sa conception, notre pied de table central permet d'avoir plus d'espace pour les jambes sous la table : vos convives pourront s'asseoir plus confortablement. Il donne une touche de modernité ou de décoration à part entière.

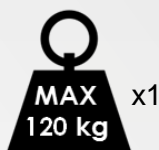
Notre pied est équipé de patins de réglage au sol.

2 croix à assembler, pour plateau rectangulaire mini 80 x 120 cm, maxi 100 x 180 cm

Matière : tube acier rectangulaire 60 x 30 mm épaisseur 2 mm, peint époxy noir ou blanc.

Dimensions : 117 x 79 x HT 71 cm

Poids : 8,70 kg



| Référence | EAN | Coloris |
|----------------|---------------|-----------|
| M591VBC | 3234640062181 | Blanc mat |
| M591VNO | 3234640062174 | Noir mat |

Pieds Rectangulaire



Nos pieds rectangulaires allient stabilité, esthétique moderne, polyvalence et durabilité. Ils offrent un soutien solide à votre table, peu importe son utilisation, et s'intègrent harmonieusement dans divers styles d'intérieur.

| Choisissez votre Dimension | Référence | EAN | Choisissez votre couleur | Poids |
|---|----------------|---------------|--|----------|
| Pour banc Hauteur 40 cm Largeur 39 cm | M540VBC | 3234640059716 | Blanc mat | 3,80 kg |
| | M540VNO | 3234640059723 | Noir mat | |
| | M540VTR | 3234640059730 | Vernis transparent couleur métal naturel | |
| Pour table basse Hauteur 40 cm Largeur 59 cm | M541VBC | 3234640059747 | Blanc mat | 4,80 kg |
| | M541VNO | 3234640059754 | Noir mat | |
| | M541VTR | 3234640059761 | Vernis transparent couleur métal naturel | |
| Pour table Hauteur 71 cm Largeur 59 cm | M542VBC | 3234640059778 | Blanc mat | 6,60 kg |
| | M542VNO | 3234640059785 | Noir mat | |
| | M542VTR | 3234640059792 | Vernis transparent couleur métal naturel | |
| Pour table large Hauteur 71 cm Largeur 99 cm | M543VBC | 3234640059808 | Blanc mat | 8,80 kg |
| | M543VNO | 3234640059815 | Noir mat | |
| | M543VTR | 3234640059822 | Vernis transparent couleur métal naturel | |
| Pour plan de travail / snack Hauteur 88 cm Largeur 59 cm | M544VBC | 3234640059839 | Blanc mat | 8,60 kg |
| | M544VNO | 3234640059846 | Noir mat | |
| | M544VTR | 3234640059853 | Vernis transparent couleur métal naturel | |
| Pour bar / mange debout Hauteur 110 cm Largeur 59 cm | M545VBC | 3234640059860 | Blanc mat | 10,70 kg |
| | M545VNO | 3234640059877 | Noir mat | |
| | M545VTR | 3234640059884 | Vernis transparent couleur métal naturel | |

Pieds en Croix



Nos pieds en forme de croix offrent stabilité, esthétique moderne, espace pour les jambes, polyvalence et robustesse.

Ils constituent un choix fonctionnel et attrayant pour votre table ou banc, en apportant à la fois confort et style à votre espace.

Que ce soit pour un usage résidentiel ou professionnel, un pied en croix peut être une option élégante et pratique !

| Choisissez votre Dimension | Référence | EAN | Choisissez votre couleur | Poids |
|--|----------------|---------------|--|---------|
| Pour banc Hauteur 40 cm Largeur 39 cm | M531VBC | 3234640060880 | Blanc mat | 3,20 kg |
| | M531VNO | 3234640060897 | Noir mat | |
| | M531VTR | 3234640060903 | Vernis transparent couleur métal naturel | |
| Pour table Hauteur 71 cm Largeur 77,50 cm | M530VBC | 3234640059686 | Blanc mat | 5,20 kg |
| | M530VNO | 3234640059693 | Noir mat | |
| | M530VTR | 3234640059709 | Vernis transparent couleur métal naturel | |

Pieds Forme Trapèze



Nos pieds en forme de trapèze offrent un design unique, une stabilité optimale, une polyvalence dans le style, ainsi qu'une robustesse et une durabilité remarquables.

Ils constituent un choix esthétique et fonctionnel pour votre table, en ajoutant une touche de sophistication à votre espace.

Que ce soit pour votre salle à manger, cuisine ou espace de travail, un pied en forme de trapèze peut être une option attrayante et pratique.

| Choisissez votre Dimension | Référence | EAN | Choisissez votre couleur | Poids |
|---|----------------|---------------|--|---------|
| Pour banc Hauteur 40 cm Larg. bas 20 cm Larg. Haut 50 cm | M580VBC | 3234640059891 | Blanc mat | 3,80 kg |
| | M580VNO | 3234640059907 | Noir mat | |
| | M580VTR | 3234640059914 | Vernis transparent couleur métal naturel | |
| Pour table Hauteur 71 cm Larg. bas 40 cm Larg. Haut 70 cm | M581VBC | 3234640059921 | Blanc mat | 6,60 kg |
| | M581VNO | 3234640059938 | Noir mat | |
| | M581VTR | 3234640059945 | Vernis transparent couleur métal naturel | |

Pieds Forme Triangle



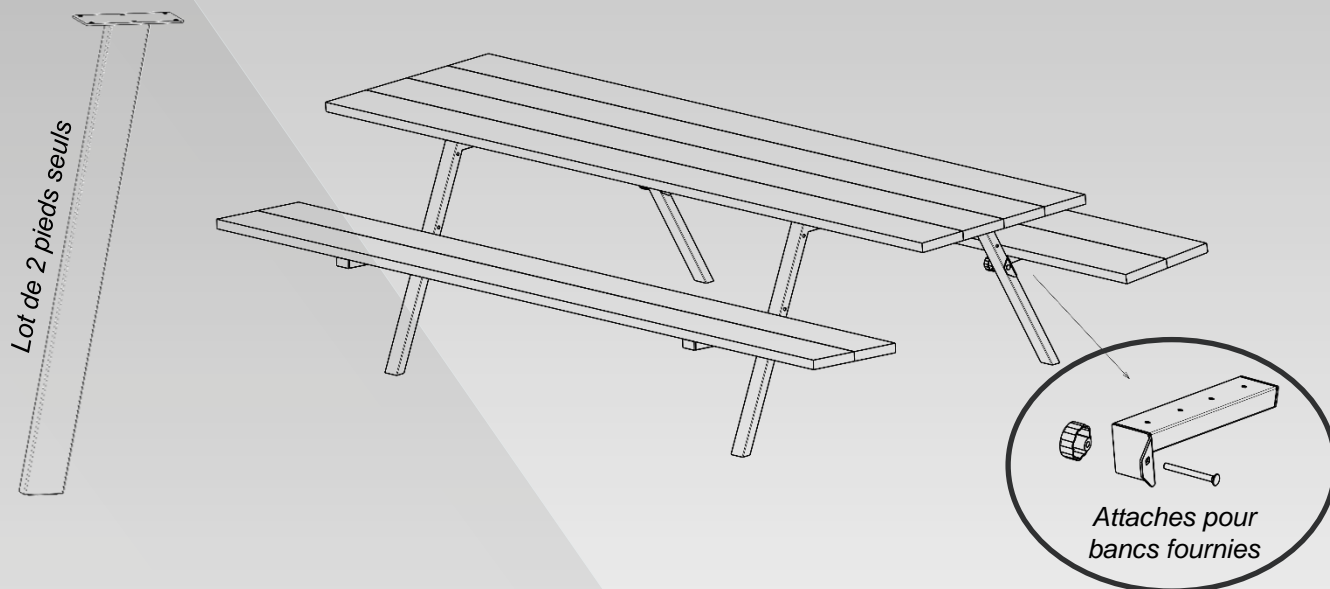
Nos pieds en forme de triangle combinent stabilité, esthétique, moderne, flexibilité et durabilité.

Que vous souhaitiez équiper votre salle à manger, votre bureau ou tout autre espace, ils constituent un excellent choix pour créer un environnement fonctionnel et attrayant.

Nos pieds triangle sont équipés de patin en mousse anti rayures.

| Choisissez votre Dimension | Référence | EAN | Choisissez votre couleur | Poids |
|---|----------------|---------------|--------------------------|---------|
| Pour banc Long. 30 cm Larg. 18 cm HT : 40 cm | M515VBC | 3234640062280 | Blanc mat | 2,10 kg |
| | M515VNO | 3234640062297 | Noir mat | |
| Pour table Long. 60 cm Larg. 36 cm HT : 71 cm | M516VBC | 3234640062303 | Blanc mat | 4,27 kg |
| | M516VNO | 3234640062310 | Noir mat | |

Lot de 2 Pieds pour Table de Pique-Nique avec Bancs



Pied pour table de pique-nique avec bancs réglables en hauteur ou un agrandissement de votre table pour accueillir plus de convives

L'armature est vendue seule, SANS le bois, sans planche, ni banc.

Conçu pour être assemblé avec des planches largeur 17,5 cm, épaisseur 32 mm (genre solivette) ou plateau de table largeur 70 cm et plateau de banc 35 cm

Poids sur plateau maximum 100 kg

Banc réglable sur 3 positions :

Position basse 44 cm du sol (pour adulte)

Position milieu 52 cm du sol (pour enfant)

Position haute pour réaliser un élargissement de table ou pour un accès PMR (personne à mobilité réduite)

Longueur de table maxi 3 m avec écartement des pieds de 1,8 m

Possibilité de rajouter des pieds pour allonger la longueur de table

Matière : tube acier rectangulaire 60 x 30 mm, épaisseur 1,2 mm, peint primaire + noir sablé pour résistance extérieur à la corrosion.

Dimension lot emballé : 136,5 x HT 79 x épais. 6,5 cm

Poids : 10,50 kg

Référence : **M517S**

Gencod : **3234640063010**