

**Extracteur permanent**

# 11022381

## INEA 100 H

Les extracteurs permanents INEA, au design moderne et épuré, vous offrent un air libéré d'humidité et d'odeurs 24h/24. Le tout avec un fonctionnement silencieux et basse conso pour un confort optimal.



INEA



INEA vue de face

**PLUS PRODUIT**

- esthétique : design moderne et épuré,
- offre un confort permanent : ventile 24h/24,
- compatible avec un conduit de refoulement jusqu'à 10 m.

**Principes de fonctionnement**

- Les extracteurs permanents INEA assurent la ventilation continue d'une pièce jusqu'à 7 m<sup>2</sup> : salle de bain, WC ou buanderie.
- Avec 2 modes de fonctionnement :
  - déclenchement du mode boost et retour en mode quotidien par interrupteur (version I),
  - déclenchement du mode boost par seuil d'humidité et retour temporisé en mode quotidien avec minuterie réglable (version H).

**Description produit**

INEA est une gamme d'extracteurs permanents au design moderne et épuré, qui s'intègre facilement dans votre logement. Ces aérateurs assurent la ventilation 24h/24 d'une pièce (salle de bain, WC, ou buanderie) tout en vous garantissant un confort optimal grâce à leur opération silencieuse et basse conso.

**Domaines d'application**

Habitat résidentiel collectif, Habitat résidentiel individuel, Rénovation

**Mise en oeuvre**

- fixation par 4 vis fournies,
- installation au mur ou au plafond,
- longueur maximum de refoulement 10 m,
- marche-arrêt de la version manuelle (I) grâce à un interrupteur,
- apport d'air neuf dans la pièce par une grille d'amenée d'air ou un détalonnage de porte.

**Caractéristiques principales**

- 1 diamètre :
  - Ø 100 mm pour des pièces jusqu'à 7 m<sup>2</sup> : salle de bain, WC, buanderie.
- 2 modes de fonctionnement :
  - déclenchement du mode boost et retour en mode quotidien par interrupteur (version I),
  - déclenchement du mode boost par seuil d'humidité et retour temporisé en mode quotidien avec minuterie réglable (version H).
- motorisation très basse conso et à faible niveau acoustique,
- clapet anti-retour amovible à l'arrière de l'extracteur,
- mousse arrière pour réduire les vibrations et éviter la condensation,
- protection thermique intégrée,
- matière :
  - corps et face esthétique en ABS haute qualité.
  - conditionnement 100% carton.

**Caractéristiques complémentaires**

- fonctionnement continu avec un mode boost manuel (version I) : déclenchement et arrêt du mode boost par action sur un interrupteur (non fourni)
- fonctionnement continu avec un mode boost automatique via détection d'humidité (version H) :
  - déclenchement du mode boost par seuil d'humidité réglable entre 60% et 90%. La mise en route est automatique lorsque le taux d'humidité ambiant dépasse la valeur du seuil pré-réglée,
  - temporisation à la mise en route : 45 secondes,
  - retour temporisé en mode quotidien, réglable entre 2 et 30 minutes. Après retour à un taux d'humidité inférieur au seuil de déclenchement le mode boost fonctionne pendant la durée pré-réglée puis s'éteint automatiquement.

## Extracteur permanent

# 11022381

## INEA 100 H

## Composition des kits

- vis et cheville de fixation;4

## Services associés

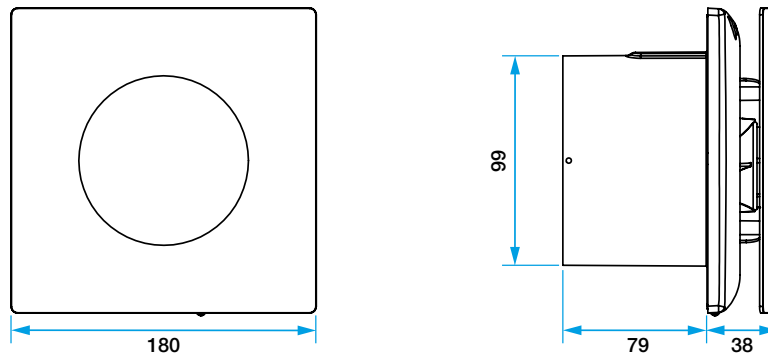
Garantie 2 ans

## Données générales

| Références | Épaisseur en applique (mm) | Fonctionnement  | Nombre de vitesses | Température maximum de l'air extrait (°C) | Matière de l'isolant | Type de finition | Type de moteur | Couleur |
|------------|----------------------------|---|--------------------|---|----------------------|------------------|----------------|---------|
| 11022381   | 38                         | Déclenchement automatique du mode boost par seuil d'humidité et retour temporisé en mode quotidien, avec minuterie réglable | 2                  | 40  | -                    | Blanc            | AC             | Blanc   |

## Données dimensionnelles

| Références | H (mm) | L (mm) | P (mm) | Ø rejet (mm) | Poids (kg) |
|------------|--------|--------|--------|--------------|------------|
| 11022381   | 180    | 180    | 117    | 99           | 0,61       |



Encombrement en mm

## Données aérauliques

| Références | Débit max (m³/h) |
|------------|------------------|
| 11022381   | 77               |

## Données acoustiques

| Références | Pression acoustique à 3 m (dB(A)) |
|------------|-----------------------------------|
| 11022381   | 23                                |

## Données thermiques

| Références | Consommation (Puissance max au débit de base) (W) | Puissance max au débit de pointe (W) | Puissance max (W) |
|------------|---|--------------------------------------|-------------------|
| 11022381   | 5   | 8                                    | 8                 |

## Données électriques

| Références | Fréquence (Hz) | Indice de protection | Intensité de protection (A) | Tension (V) |
|------------|----------------|----------------------|-----------------------------|-------------|
| 11022381   | 50             | IP44                 | 2                           | 220/240     |

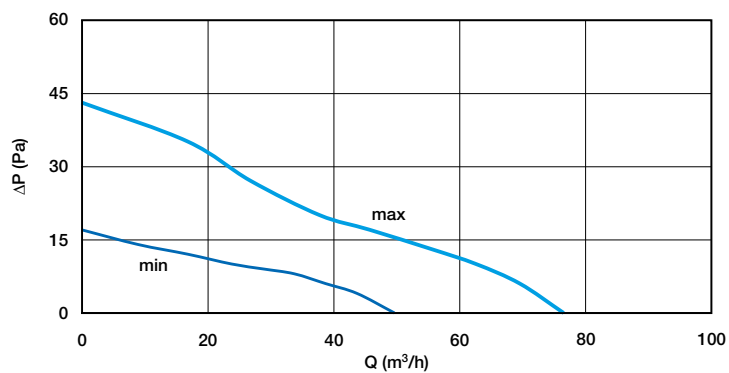
## Données réglementaires

| Références | Classe de l'isolation électrique |
|------------|----------------------------------|
| 11022381   | Classe 2                         |

Extracteur permanent

11022381  
INEA 100 H

## Courbes



Courbes aérauliques INEA 100