

Boite à clé / A COMBINAISON

PROTECT

7
NIVEAU DE SÉCURITÉ

GARANTIE
5
ANS



	071005	071006	071019
	75	75	75
	130	130	130
	47	47	47
	42	-	-
	40	-	-
	10	-	-

CODE MODIFIABLE

Description/Description/Descripción

Corps alliage moulé. Mécanisme à 4 viroles.
Combinaison modifiable. Joint d'étanchéité.
Moulded alloy body. Mechanism with 4 dials. Resettable combination. Tightness seal.
Cuerpo de aleación moldeado. Mecanismo de 4 viroles.
Combinación modificable. Junta de estanqueidad.

Finition/Finish/Acabado

Noir / Black / Negro

Option/Versión

Fixation murale, avec anse, avec câble.
Wall fitted, with shackle and cable.
Fijación a la pared, con arco, con cable.

Utilisation/Use/Utilización

Stockage de clés
Use Key storage
Almacenamiento de llaves

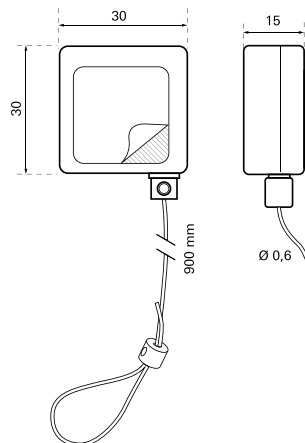
Designation	Boite	Colis.	Prix	Sachet	Colis.	Prix	Brochable					Colis.	Prix
							France	Euro 1	Euro 2	Euro 3	Euro 4		
BOITE À CLÉS avec anse - à combinaison	00071005	1	-	-	-	-	00471005	00493307 NS	00492307 NS	00494307	-	5	-
BOITE À CLÉS murale à combinaison	00071006	1	-	-	-	-	00371006	00393292 NS	00393292 NS	00394292	-	5	-
BOITE À CLÉS à câble à combinaison	00071019	1	-	-	-	-	00471019	00493306 NS	00492306 NS	00494306	-	5	-

Boite à clé / ACCESSOIRE

ECO

N
NOUVEAU

GARANTIE
2
ANS



Description/Description/Descripción

Corps ABS. Câble acier 0,90m rétractable. Adhésif
ABS body. 0.90m retractable steel cable. Adhesive
Cuerpo ABS. Cable de acero retráctil de 0,90m. Adhesivo

Finition/Finish/Acabado

noir
black
Negro

Designation	Boite	Colis.	Prix	Sachet	Colis.	Prix	Brochable					Colis.	Prix
							France	Euro 1	Euro 2	Euro 3	Euro 4		
CABLE enrouleur 0,90m avec adhésif	-	-	-	-	-	-	00198326	-	-	-	-	10	-

Ⓜ Non stocké/Non-stored/Producto no estocado - Ⓜ Sur stock Europe Zone 1 et Zone 2, nous consulter pour délai d'approvisionnement - Ⓜ Epuement/Stock depletion/Agotamiento del stock