



Jouplast®

JONCTION DROITE

POUR PROFILÉ DE FINITION
HAUTEUR 70 MM



FICHE TECHNIQUE

LES + PRODUIT

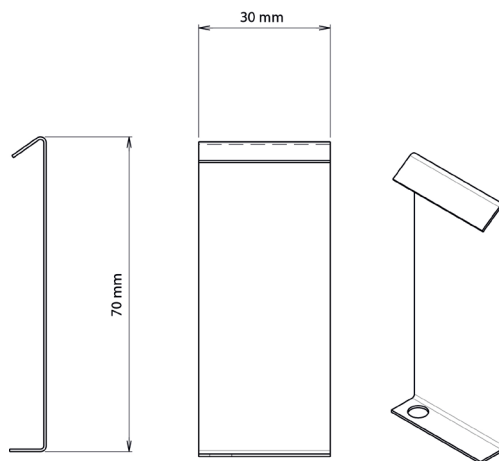
- Permet de masquer l'aboutage de 2 profilés.
- Assure l'alignement des profilés.

✓ APPLICATIONS

- Permet la jonction de 2 profilés de finition.

💡 RECOMMANDATIONS D'UTILISATION

- Terrasse à usage piéton uniquement.
- Usage extérieur uniquement.



🔍 CARACTÉRISTIQUES

- Matière : aluminium
- Couleurs de finition : Gris antracithe RAL 7016 / Gris aluminium
- Hauteur : 70 mm
- Largeur : 30 mm
- Poids : 4 g
- Résistant aux températures entre -30°C et +60°C
- 100% recyclable

📦 CONDITIONNEMENT

- A l'unité

PRODUITS COMPLEMENTAIRES

- Profilé de finition clipsable / Angle rentrant et sortant / Carré d'isolation agrippant

Document protégé par les droits d'auteur: Toute reproduction, copie, extraction, réutilisation dans d'autres publications, traduction ou adaptation, affichage, diffusion ou modification, totale ou partielle, sans l'autorisation écrite de TMP CONVERT est strictement interdite et sera sanctionnée. TMP CONVERT se réserve le droit de rajouter, de modifier ou de supprimer des informations à tout moment, sans avertissement au préalable.



www.jouplast.com



FT_JD70_2905_FR