

Profil Tub60 autoportant

PORTEUR À 3,50 MÈTRES ENTRE APPUIS



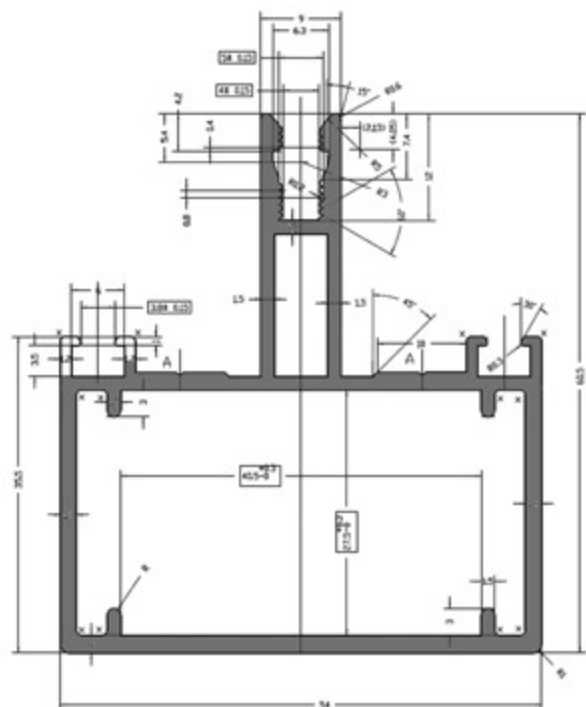
AVANTAGES PRODUIT

-  **FABRIQUÉ EN FRANCE**
-  **GARANTIE 10 ANS***
-  **PRÊT À L'EMPLOI**
-  **MONTAGE ET DÉMONTAGE FACILE**
-  **REMPLISSAGE 10 - 16 - 32 - 55 MM**
-  **EXCELLENTE RÉSISTANCE**

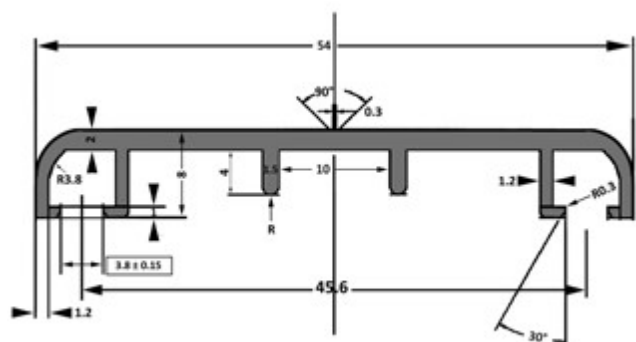
Application : Structure autoportante.

Les profils Tub 60 sont autoportants sur une longueur de 3.50 m entre appuis permettant ainsi de réaliser des projets sans ossature.

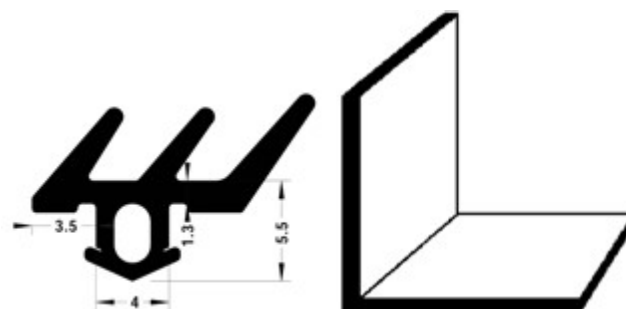
COMPOSITION DU KIT



PROFIL TUB60

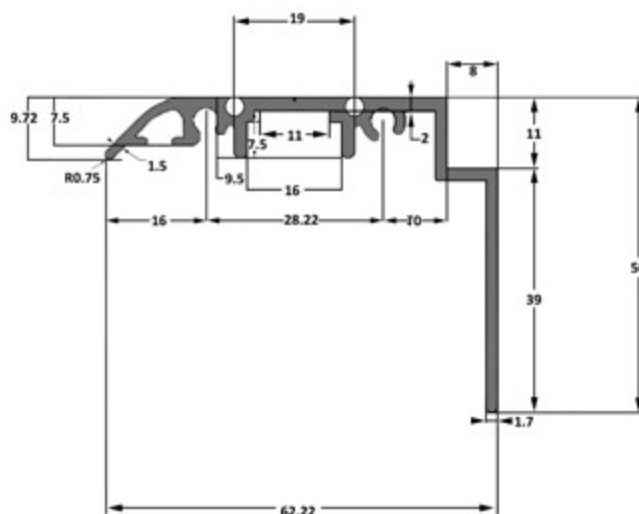


PROFIL CAPOT À VISSER



JOINTS 3 LÈVRES

ARRÊT DE PLAQUE



PROFIL CAPOT DE RIVE

Coloris en stock : brut - blanc RAL 9010 - gris 7016.

* Voir nos conditions de garantie dans nos CGV.