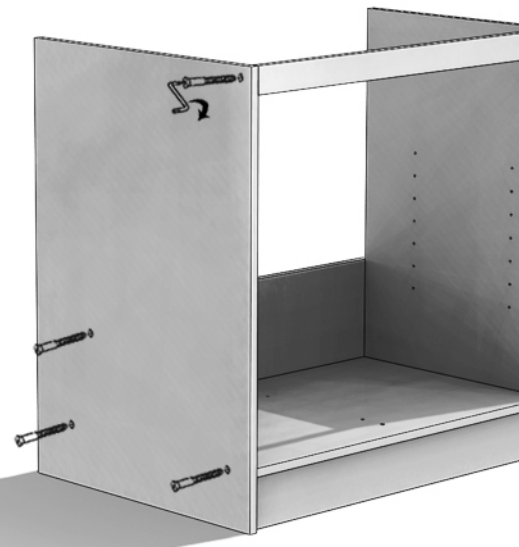
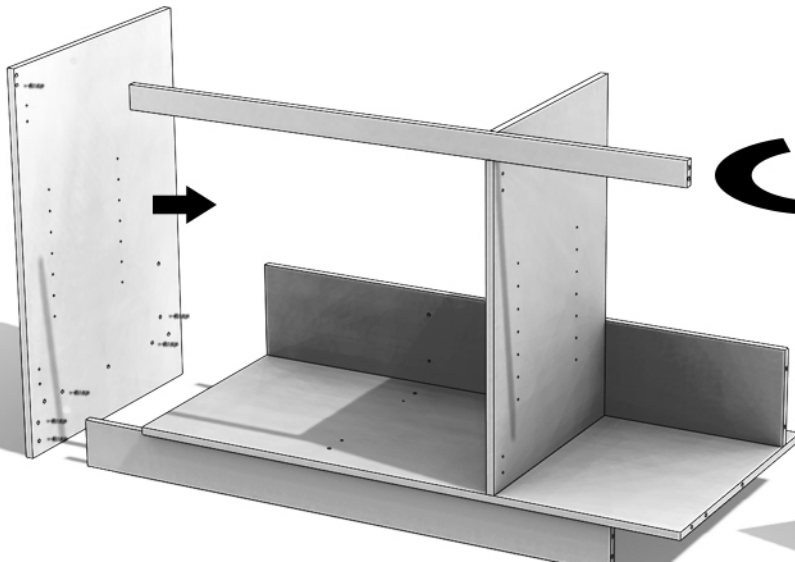
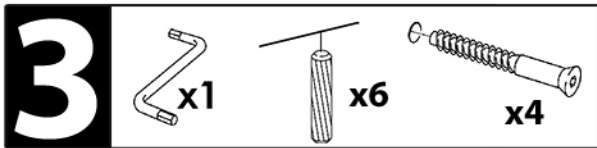
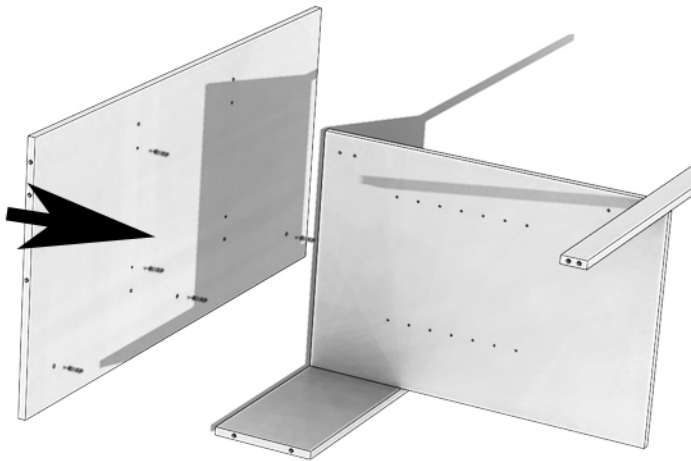
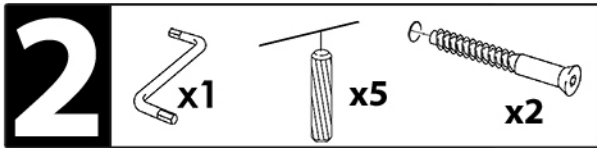
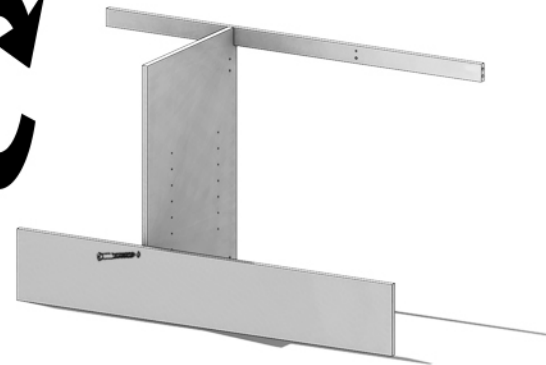
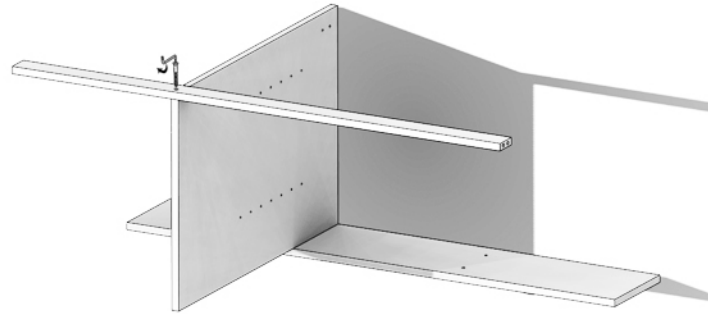
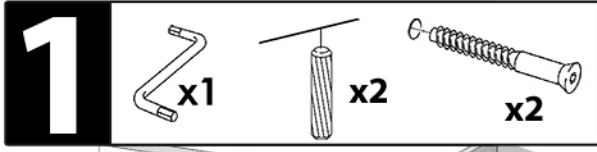

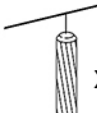
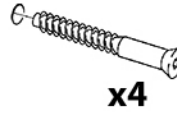
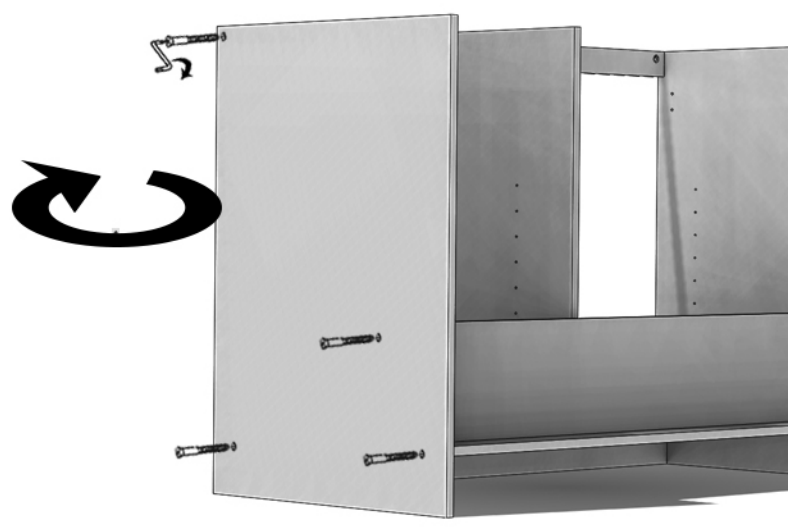
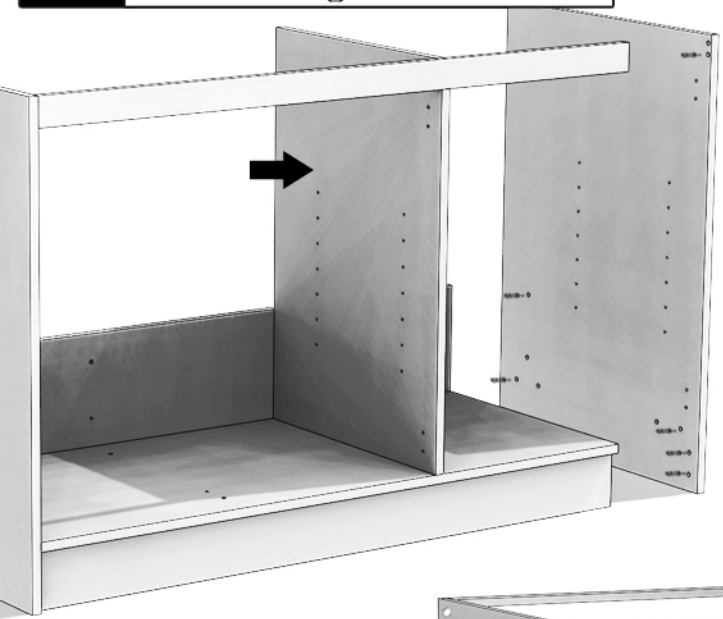



Notice de montage SOUS EVIER 3 PORTES

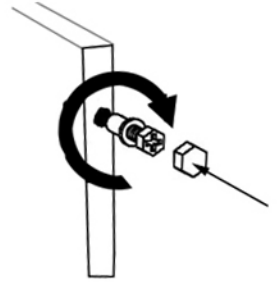
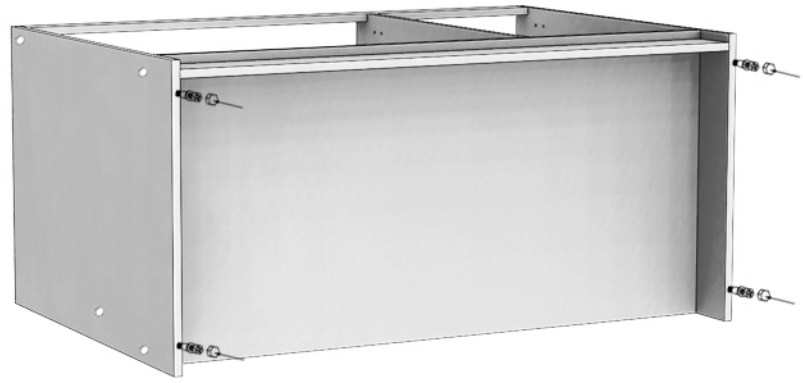
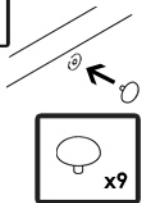
⚠ Un montage mal réalisé peut provoquer la chute du meuble. Pour assurer un rigidité optimale, pensez à fixer le meuble au mur à l'aide d'une visserie adaptée (non fournie).

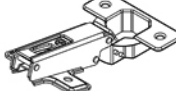




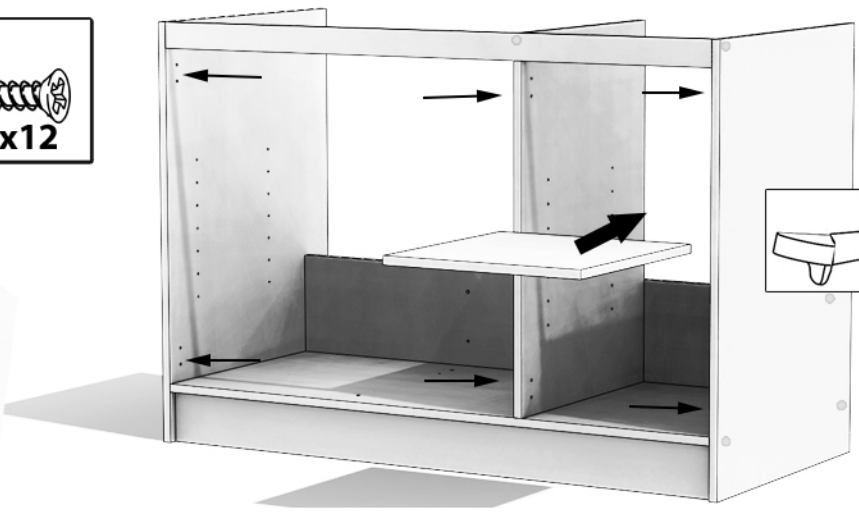
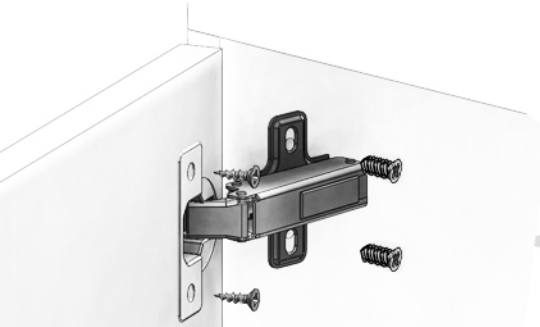
- 4**  x1  x6  x4






- 5**  x4



- 6**  x6  x12  x12



-  x4

- 7**  x3  x3

